



СЕРИЯ 2000

2335

2375

2425

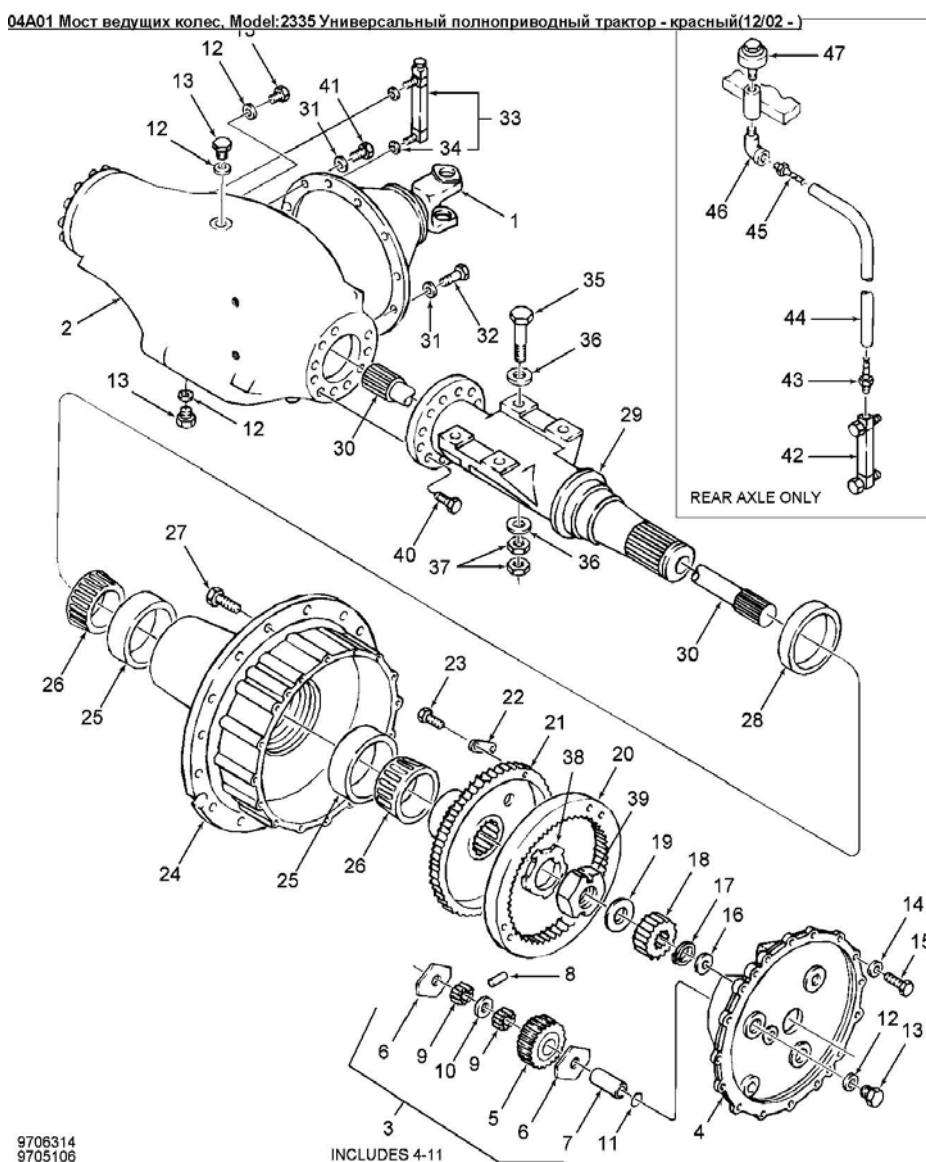
КАТАЛОГ ДЕТАЛЕЙ И СБОРОЧНЫХ ЕДИНИЦ

Ростов-на-Дону, 2008 г.

## Содержание

1. Агрегаты и системы трансмиссии .....	2
2. Структура-Рама, Кабина.....	71
3. Рулевое управление .....	81
4. Тормозная система .....	91
5. Окружающие системы – Кабина .....	99
6. Силовая установка.....	131
6.1. Силовая установка универсального трактора 2335, 2375 - L4WD .....	131
6.2. Силовая установка универсального трактора 2425 - L4WD .....	147
7. Гидравлическая система .....	162
8. Электрооборудование.....	201

# 1. Агрегаты и системы трансмиссии



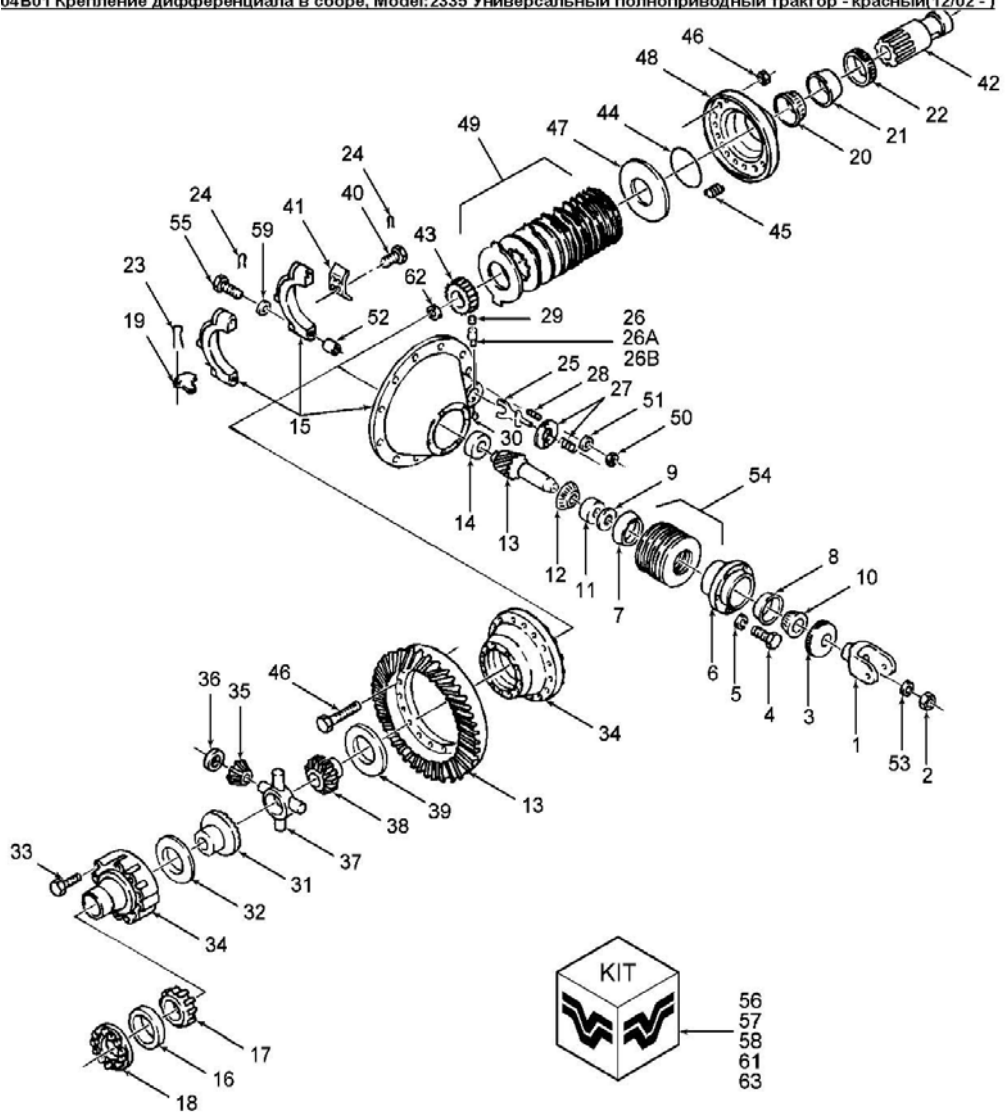
04A01 Мост ведущих колес				
Поз	Чертежный номер	Наименование	Description	Кол-во
1	86011950	Дифференциал в сборе 22130	DIFFERENTIAL ASSY, 22130 R/H Spiral	1
1	86011951	Дифференциал в сборе 22130	DIFFERENTIAL ASSY, 22130 L/H Spiral	1
1	86011952	Дифференциал в сборе 22430	DIFFERENTIAL ASSY, 22430 R/H Spiral	1
1	86011953	Дифференциал в сборе 22430	DIFFERENTIAL ASSY, 22430 L/H Spiral	1
1	86011954	Дифференциал 23130 правый	DIFF ASSY 23130 RH	1
1	86011955	Дифференциал 23130 левый	DIFF ASSY 23130 LH	1
1	86011956	Водило правое	DIFFERENTIAL - CARRIER ASSY 23430, R/H W12Spd / Diff-Lk	1
1	86011957	Водило левое	DIFFERENTIAL - CARRIER ASSY 23430 L/H Spiral	1
1	86011958	Дифференциал 23130 RHSPR SP	DIFF ASSY 23130 RHSPR SP	1
1	86011959	Дифференциал	DIFFERENTIAL - CARRIER ASSY, FRONT	1

<b>04A01 Мост ведущих колес</b>				
<b>Поз</b>	<b>Чертежный номер</b>	<b>Наименование</b>	<b>Description</b>	<b>Кол-во</b>
			L/H Spiral	
1	86011960	Водило правое косозубое	DIFFERENTIAL - CARRIER ASSY, 23430 R/H Spiral	1
1	86011961	Водило левое косозубое	DIFFERENTIAL - CARRIER ASSY, 23430 L/H Spiral	1
2	9704725	Корпус дифференциала	HOUSING, DIFFERENTIAL MACHINING	1
2	9705803	Корпус дифференциала L4WD	HOUSING - DIFFERENTIAL, Light Duty AXLES L4WD	1
3	9705804	Водило в сборе	CARRIER ASSEMBLY	4
3	9706080	Водило в сборе	PLANET-CARRIER ASSY L4WD	4
4	86023755	Опора планетарной шестерни	PLANET CARRIER	2
4	9705795	Водило	PLANET CARRIER	2
5	9672293	Шестерня Z=29 планетарного редуктора	GEAR- PLANET, 29 Teeth - (Axles and Planet Carrier)	6
5	9672588	Шестерня 34Т	GEAR - PLANETARY, 34 TOOTH, AXLE ASSY	6
6	V63259	Шайба планетарной шестерни	WASHER, THRUST PLANETARY GEAR	12
6	V63697	Шайба планетарной шестерни	WASHER, THRUST PLANETARY GEAR	12
7	9672294	Палец планетарной передачи	PIN-STEEL, Dia-2.062in Lth-4.0in, PLANET GEAR ASSY	6
7	9672590	Палец планетарной шестерни	PIN, PLANET GEAR	6
8	87406	Пружинный штифт диам.0.25, длина 1.5	PIN - ROLL SPRING, Dia-0.250in Lth-1.50in	6
8	9672411	Штифт диам.8мм длина 40мм	PIN-SPRING, Dia-8mm Lth-40mm	6
9	9672296	Игла подшипника 6.35DIAx25.40LG	BEARING-NEEDLE Roller Dia-6.35mm Lth-25.4mm	348
9	9672586	Игольчатый подшипник, внутр. О 7,94, длина 27	NEEDLE - ROLLER, 7.94 dia x 27.00l g	348
10	86012473	Прокладка внутр о 69,0, внешн о 81,30, толщина 6,7	SPACER 69.0IDX81.30ODX6.75THK	6
10	9672297	Прокладка 2.067 X 2.500 X 0.055	SPACER-STEEL OD-2.50in Thk-0.057in, AXLE BEARING	6
11	14460080	Уплотнительное кольцо	O-RING	6
11	374545	Кольцо уплотнительное 1.862 IDX0.103 THK BUNA	O-RING ID-1.862in Thk-0.070in, PLANET CARRIER	6
12	86541153	Уплотнение	GASKET	7
13	9848947	Пробка 1.0 x 18	PLUG - HEXHEAD 1.0 x 18 NS MAGNETIC	7
14	44183	Шайба 13.00X24.00X2.5 HDN PL	WASHER - STEEL Flat Hrd, Id-13.0 Od-24.0 Thk-2.5 PI	32
15	337563	Болт шестигранный M12 X 40 10.9PL	CAPSCREW - HexHead Cl-10.9, M10 x 1.75 x 40	32
16	86050186	Шайба диам.внутр.0.50, сталь	WASHER - THRUST, STEEL Id-0.500	2
16	9672581	Шайба полуоси	WASHER, THRUST AXLE SHAFT	2
17	27503	Стопорное кольцо диам.46.99	RING, RETAINING EXT 46.99DIA	2
17	86050337	Стопорное кольцо о 2,31	RETAINING RING EXT 2.31 DIA	2
18	86000858	Шестерня солнечная Z=16	GEAR-SUN, 16 TOOTH, PLANETARY AXLE HUB	2
18	86011198	Шестерня солнечная z=21	GEAR SUN 21T	2

<b>04A01 Мост ведущих колес</b>				
<b>Поз</b>	<b>Чертежный номер</b>	<b>Наименование</b>	<b>Description</b>	<b>Кол-во</b>
18	9672589	Шестерня солнечная, 21 зуб	GEAR-SUN, 21 TOOTH	2
19	9673129	Шайба толщина 11 мм, сталь	WASHER - AXLE TUBE, Steel Machined Thk-11.0mm	2
19	V68773	Шайба	WASHER, AXLE TUBE	2
20	86010576	Зубчатое кольцо 90Т	GEAR RING 90T	2
20	9672292	Коронная шестерня Z=74	GEAR, RING 74 TOOTH	
21	9704946	Ступица шестерни коронной	HUB RING GEAR	2
21	9706078	Ступица коронной шестерни	HUB-RING GEAR, 12 SPEED	2
21	9706079	Ступица венцовой шестерни	HUB RING GEAR	2
22	86010923	Стопорное кольцо	RETAINING RING GEAR	6
23	86000226	Болт 0.375NFX0.750 P&O	BOLT JOURNAL 0.375NFX0.750 P&O	12
24	9704727	Ступица L4wd	HUB - WHEEL Casting Machined L4wd	2
24	9705805	Ступица L4WD	HUB - WHEEL, MACHINED CASTING, (L4WD)	2
24	V78136	Ступица L4WD	HUB-WHEEL, Machined Casting L4WD	2
25	86050185	Кольцо подшипника наружное ID-127.0mm OD-182.5mmTh	BEARING-CUP Sgl Taper ID-127.0mm OD-182.5mmThk-39.6mm	4
25	9672524	Кольцо подшипника наружное 225.42ODX42.8THK	BRG CUP 225.42ODX42.8THK	4
26	86050184	Подшипник конический однорядный ID-127.0mm Thk-38	BEARING-CONE Sgl Taper ID-127.0mm Thk-38.1mm	4
26	9672525	Подшипник конический 165.10IDX42.8THK	BRG CONE 165.10IDX42.8THK	4
27	9780074	Болт колеса	BOLT WHEEL SERR SHANK	32
28	9672314	Уплотнение ступицы колеса	SEAL WHEEL HUB	2
28	9672579	Уплотнение масляное внут. 07,84 x внеш. 010,23 x 0	SEAL OIL 7.84IDX10.23ODX0.61W	2
29	86011281	Корпус полуоси, серия 80/82/84 + BVI	TUBE-AXLE, CASTING, 80-82-84 & BVI Series, Low Hs/Pwr	4
29	86012399	Корпус полуоси, 4WD	TUBE-AXLE, STEEL MACHINED 4WD, Low-HorsePwr Only	4
29	86012400	Корпус полуоси, длина 737мм, L4WD	TUBE - AXLE, STEEL-Machined Lth-737.0mm, L4WD	4
29	9704726	Труба полуоси	AXLE TUBE	4
29	9705792	Корпус полуоси, длина 675.5мм, L4WD	TUBE - AXLE, CASTING-Machined Lth-675.5mm, L4WD	4
30	86000859	Мост L4WD	AXLE, MACHINED SHAFT L4WD	4
30	86032703	Полуось короткая	AXLE SHAFT HD SHORT	4
30	86033782	Полуось, L4WD	SHAFT - AXLE (Machined), L4WD	4
30	9704957	Полуось, длина 1141мм L4WD	SHAFT-AXLE, Lth-1141mm L4WD	4
30	9706083	Полуось, длина 1080мм L4WD	SHAFT-AXLE, Lth-1080mm L4wd; USE Prior to SN-301839 / 06-JAN-05	4
31	9672419	Шайба 16.00 x 28.00 x 3.00, Hdn, Bl, сталь	WASHER - FLAT Steel, 16.00 x 28.00 x 3.00 Hdn Bl	12
32	86050189	Винт 5/8"-11UNCx1.75	SCREW	8
33	86002544	Маслоуказатель	SIGHT GAGE LIQUID LEVEL	1
34	14457281	Кольцо уплотнительное,	O-RING,SEAL	2

04A01 Мост ведущих колес				
Поз	Чертежный номер	Наименование	Description	Кол-во
		внут.диам.15.54 толщина2.62		
35	44139	Винт с гексагональной головкой М30 x 120 10.9PL	CAPSCREW, HexHd M30 x 120 10.9PL	16
36	86015466	Шайба 1.25 X 2.25 X 0.156	WASHER 1.25 X 2.25 X 0.156 HDN	32
37	86509266	Гайка шестигранная М30 класс 10 PL	NUT HEX M30 CLASS 10 PL	32
38	86050187	Контргайка полуоси	WASHER LOCK AXLE TUBE SPL	2
38	V60072	Шайба фиксирующая,	WASHER-LOCK, HUB, AXLE TUBE	2
39	86024124	Контргайка трубчатой балки оси	LOCKNUT AXLE TUBE	2
39	86050188	Контргайка	NUT-LOCK, AXLE TUBE ASSY L4WD	2
40	88557	Болт шестигранный 0.75 X 2.00GR5 PL	BOLT HEX 0.75 X 2.00GR5 PL	24
41	88556	Болт 0.62x2.25 Gr-5 PI	CAPSCREW - HexHead 0.62 x 2.25 Gr-5 PI	4
42	86002544	Маслоуказатель	SIGHT GAGE LIQUID LEVEL	1
42	9706802	Датчик уровня масла с фильтром	GAGE-OIL LEVEL, With FILTER	1
43	20864	Фитинг 5/16 x 1/8	COUPLING HOSE 5/16 X 1/8FNPT	2
44	V100406	Рукав 0.312x680	HOSE, 0.312x680	1
45	20864	Фитинг 5/16 x 1/8	COUPLING HOSE 5/16 X 1/8FNPT	2
46	229144	Фитинг 90°, 1/4NPT	ELBOW, 90 STREET 1/4NPT	1
47	86002555	Сапун 1/4 NPT	VENT 1/4 NPT	1

04B01 Крепление дифференциала в сборе. Model:2335 Универсальный полноприводный трактор - красный(12/02 - )

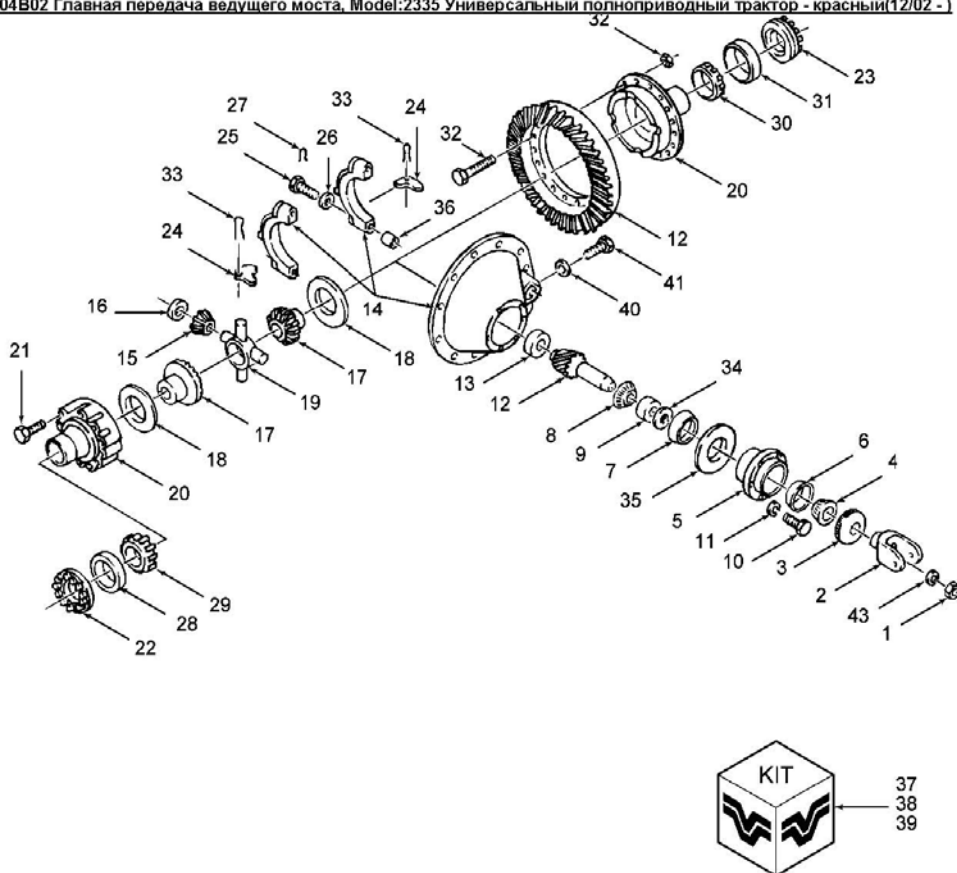


04B01 Крепление дифференциала в сборе				
Поз	Чертежный номер	Наименование	Description	Кол-во
1	86011964	Вилка 8С	YOKE AND SLINGER ASSY 8C	1
1	86025749	Вилка 1610	YOKE AND SLINGER ASSEMBLY 1610	1
2	86025293	Гайка шестигранная М42 х 1.5 - 5Н	NUT-HEX PINION, M42 x 1.5 - 5H, DIFFERENTIAL ASSY	1
3	86013419	Уплотнения и стопоры	Seal and Retainer Assy.	1
4	V107601	Болт	CAPSCREW	6
5	9672374	Шайба	LOCKWASHER - CAGE Assy, DIFFERENTIAL CARRIER	6
6	86025281	Дифференциал корпуса и колпачка в сборе	DIFEERENTIAL - CAGE & CUP ASSY	1
7	9672384	Кольцо подшипника наружное 140.03 OD X 23.52 THK	BRG CUP 140.03 OD X 23.52 THK	1
8	9672383	Кольцо подшипника наружное 123.8OD X 25.4THK	BRG CUP 123.8OD X 25.4THK	1
9	9672367	Прокладка шестерни	SPACER PINION SHAFT BRG	1

<b>04B01 Крепление дифференциала в сборе</b>				
<b>Поз</b>	<b>Чертежный номер</b>	<b>Наименование</b>	<b>Description</b>	<b>Кол-во</b>
10	9672376	Подшипник конический 53.92ID X 32.84 THK	BRG CONE 53.92ID X 32.84 THK	1
11	V57378	Комплект прокладок	KIT - WASHER / SPACERS Includes V57383, V57384 & V57385	1
12	9672366	Подшипник конический 53.9ID X 32.77THK	BRG CONE 53.9ID X 32.77THK	1
13	86025262	Набор коронных шестерен и ведущих шестерен левый	SET - DRIVE PINION & RING GEAR, LH Pinion Spiral	1
13	86025263	Набор коронных шестерен и ведущих шестерен	RING GEAR & DRIVE PINION SET	1
13	86025264	Набор коронных шестерен и ведущих шестерен	RING GEAR & DRIVE PINION SET	1
13	86539514	Набор коронных шестерен и ведущих шестерен правый	SET - DRIVE PINION & RING GEAR, RH Pinion Spiral, 41-Spline	1
14	9672364	Подшипник 34.92IDX90.00D	BRG ASSY 34.92IDX90.00D	1
15	86013899	Опора	KIT,CARRIER	1
16	86516466	Обойма подшипника наружная	BEARING, CUP	1
17	708846	Обойма подшипника внутренняя	BEARING-CONE, RH DIFF CARRIER ASSY	1
18	9672362	Регулятор подшипника корпуса дифференциала л/п	ADJUSTER, BEARING R/H, DIFF CARRIER	1
19	86015880	Регулятор	ADJUSTER	1
20	V57453	Обойма подшипника внутренняя	BEARING-CONE, LH DIFF CARRIER ASSY	1
21	V57454	Обойма подшипника наружная	BEARING-CUP, LH DIFF CARRIER ASSY	1
22	V57455	Регулятор	ADJUSTER	1
23	9672358	Шплинт	COTTERPIN, SPLIT LOCK, DIFFERENTIAL CARRIER	2
24	NS	Левая боковина в сборе	Side Assembly - L.H., Years: 01/01/1981-12/31/1984	2
25	V57459	Ось	SHAFT	1
26	V57456	Палец	PIN	1
26A	NSS	Отдельно не продается	Not Sold Separately	1
26B	NSS	Отдельно не продается	Not Sold Separately	1
27	597961	Пружина	SEAL SPRING ASSY	1
28	V109639	Болт	STUD	2
29	V57457	Пробка	PLUG	1
30	513362	Заглушка	Plug - Expansion Lower, Years: 01/01/1981-12/31/1984	1
31	NS	Левая боковина в сборе	Side Assembly - L.H., Years: 01/01/1981-12/31/1984	2
32	9672356	Шайба упорная	WASHER-THRUST, SIDE GEAR	2
33	9672355	Болт	CAPSCREW - DIFFERENTIAL CASE ASSY	12
34	9673054	Комплект корпуса дифференциала L4WD	KIT-DIFFERENTIAL, CASE & SCREWS L4WD	1
35	NS	Левая боковина в сборе	Side Assembly - L.H., Years: 01/01/1981-12/31/1984	4
36	9672353	Шайба	WASHER - THRUST, SIDE PINION, DIFF	4



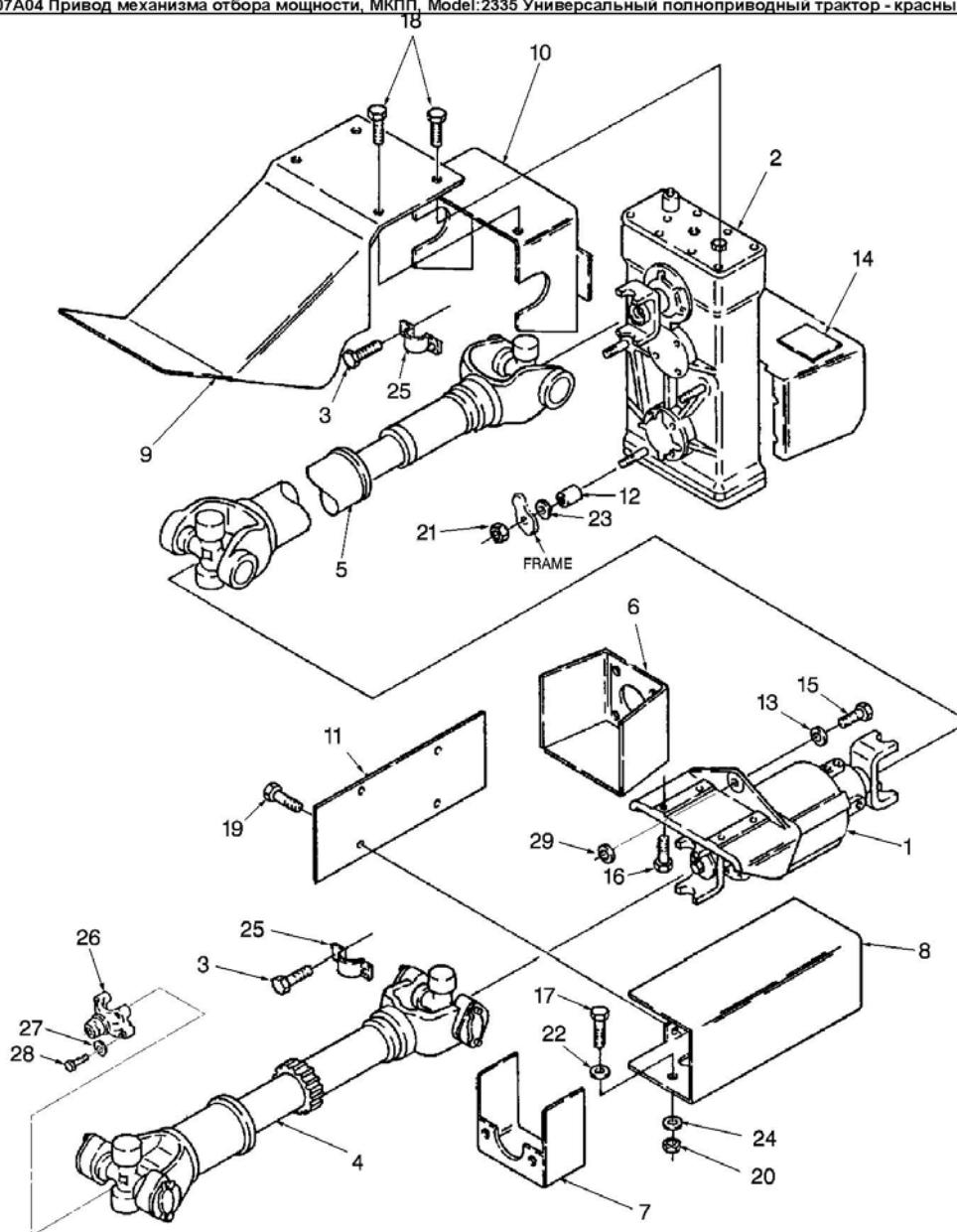
04B01 Крепление дифференциала в сборе				
Поз	Чертежный номер	Наименование	Description	Кол-во
			CARRIER	
37	NS	Левая боковина в сборе	Side Assembly - L.H., Years: 01/01/1981-12/31/1984	1
38	NS	Левая боковина в сборе	Side Assembly - L.H., Years: 01/01/1981-12/31/1984	1
39	V57449	Шайба	WASHER	1
40	V57450	Болт	CAPSCREW	2
41	V57451	Регулятор	ADJUSTER	1
42	V57452	Полуось	CLUTCH	1
43	V57464	Привод	PLATE	1
44	V57465	Кольцо	RING	1
45	86000654	Комплект пружин	KIT, SPRING	1
46	86000656	Болт и гайка	KIT, BOLTS	1
47	V57468	Диск прижимной	PLATE	1
48	V57469	Корпус	Case, Support, Gear	1
49	86000655	Комплект фрикционных дисков	KIT, FRICTION PLATE	1
50	50456	Гайка G5 7 16"-20	NUT, HEX 0.438NF GR5 PL	2
51	V109640	Шайба	WASHER	2
52	V109638	Втулка	BUSHING-DOWEL, DIFF CARRIER ASSY	2
53	86025292	Шайба	WASHER - PINION NUT, DIFFERENTIAL ASSY	1
54	9672369	Прокладка толщина 0,020	SHIM 0.020 IN THICK	AR
54	9672370	Прокладка толщина 0,010	SHIM 0.010 IN THICK	AR
54	9672371	Прокладка толщина 0,005	SHIM 0.005 IN THICK	AR
54	9672372	Прокладка толщина 0,003	SHIM 0.003 IN THICK	AR
55	86013444	Болт	CAPSCREW - CARRIER CUP RETAINER, DIFFERENTIAL	4
56	V78648	Комплект шестерен полуосей и сателлитов	KIT, SIDE GEARS & PINION OPERATOR, DIFF	AR
57	86000678	Набор боковых шестерен дифференциала	KIT, DIFF L SIDE GEARS	AR
58	86000677	Ремонтный комплект дифференциала	KIT - BASIC OVERHAUL, DIFFERENTIAL	AR
59	V19557	Шайба плоская	WASHER-FLAT, DIFFERENTIAL CARRIER	4
61	86025319	Комплект уплотнений	KIT, OIL SEAL	AR
62	V57472	Кольцо	RING	1
63	86013900	Комплект фрикционных дисков	KIT, FRICTION PLT	AR
	86011956	Водило правое	DIFFERENTIAL - CARRIER ASSY 23430, R/H W12Spd / Diff-Lk	
	86011957	Водило левое	DIFFERENTIAL - CARRIER ASSY 23430 L/H Spiral	
	86011960	Водило правое косозубое	DIFFERENTIAL - CARRIER ASSY, 23430 R/H Spiral	
	86011961	Водило левое косозубое	DIFFERENTIAL - CARRIER ASSY, 23430 L/H Spiral	
	UNKNOWN	Главный тормозной цилиндр	Master Brake Cylinder - See Breakdown This Section 1.5 OD, Years: 01/01/1982-12/31/1984	.



04B02 Главная передача ведущего моста				
Поз	Чертежный номер	Наименование	Description	Кол-во
1	86025293	Гайка шестигранная M42 x 1.5 - 5H	NUT-HEX PINION, M42 x 1.5 - 5H, DIFFERENTIAL ASSY	1
2	86011964	Вилка 8С	YOKE AND SLINGER ASSY 8C	1
2	86025749	Вилка 1610	YOKE AND SLINGER ASSEMBLY 1610	1
3	86013419	Уплотнения и стопоры	Seal and Retainer Assy.	1
4	9672376	Подшипник конический 53.92ID X 32.84 THK	BRG CONE 53.92ID X 32.84 THK	1
5	86025281	Дифференциал корпуса и колпачка в сборе	DIFFERENTIAL - CAGE & CUP ASSY	1
6	9672383	Кольцо подшипника наружное 123.8OD X 25.4THK	BRG CUP 123.8OD X 25.4THK	1
7	9672384	Кольцо подшипника наружное 140.03 OD X 23.52 THK	BRG CUP 140.03 OD X 23.52 THK	1
8	9672366	Подшипник конический 53.9ID X 32.77THK	BRG CONE 53.9ID X 32.77THK	1
9	V57378	Комплект прокладок	KIT - WASHER / SPACERS Includes V57383, V57384 & V57385	1
10	V107601	Болт	CAPSCREW	6
11	9672374	Шайба	LOCKWASHER - CAGE Assy, DIFFERENTIAL CARRIER	6
12	86025262	Набор коронных шестерен и ведущих шестерен левый	SET - DRIVE PINION & RING GEAR, LH Pinion Spiral	1

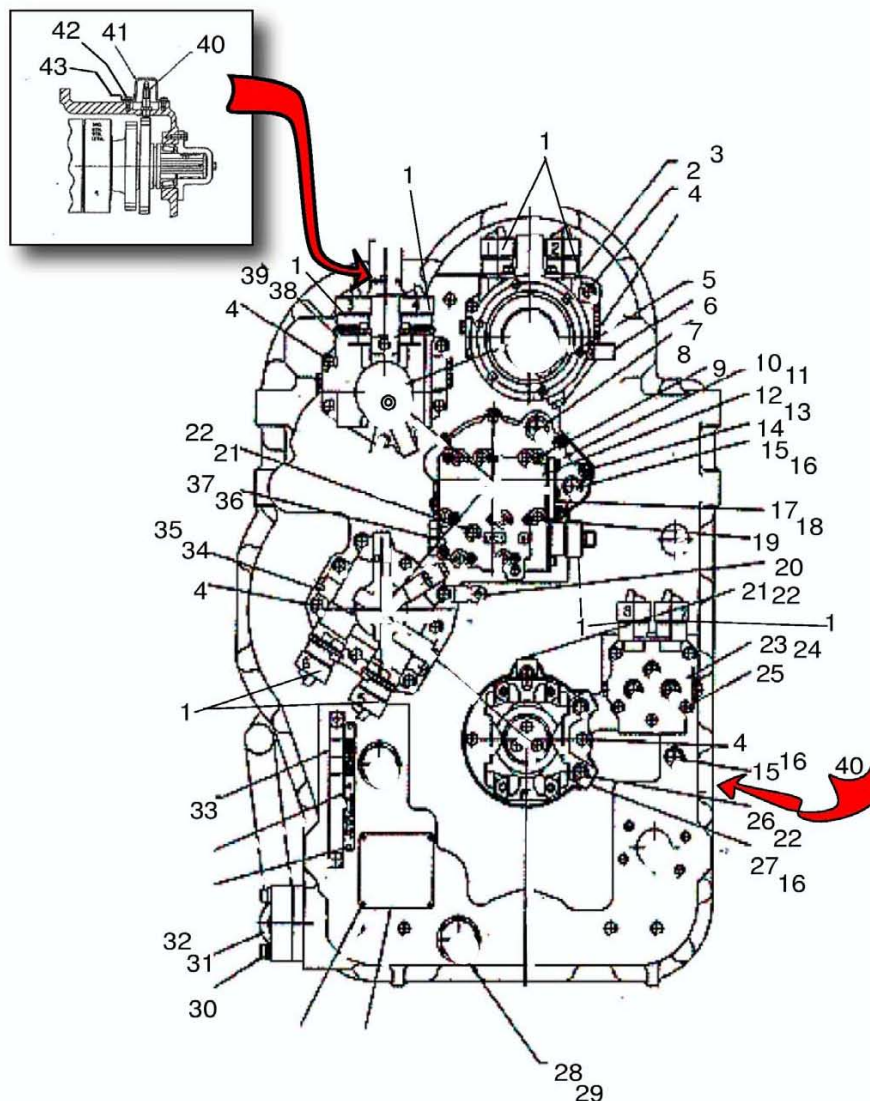
<b>04B02 Главная передача ведущего моста</b>				
<b>Поз</b>	<b>Чертежный номер</b>	<b>Наименование</b>	<b>Description</b>	<b>Кол-во</b>
12	86025263	Набор коронных шестерен и ведущих шестерен	RING GEAR & DRIVE PINION SET	1
12	86025264	Набор коронных шестерен и ведущих шестерен	RING GEAR & DRIVE PINION SET	1
12	86539514	Набор коронных шестерен и ведущих шестерен правый	SET - DRIVE PINION & RING GEAR, RH Pinion Spiral, 41-Spline	1
13	9672364	Подшипник 34.92IDX90.00D	BRG ASSY 34.92IDX90.00D	1
14	86013016	Опора с крышкой	KIT - CARRIER & CAPS, DIFFERENTIAL ASSY	1
15	NSS	Отдельно не продается	Not Sold Separately	4
16	9672353	Шайба	WASHER - THRUST, SIDE PINION, DIFF CARRIER	4
17	NSS	Отдельно не продается	Not Sold Separately	2
18	9672356	Шайба упорная	WASHER-THRUST, SIDE GEAR	2
19	NSS	Отдельно не продается	Not Sold Separately	1
20	9672577	Корпус дифференциала	KIT-DIFFERENTIAL SPIDER CASE ASSY	1
21	9672355	Болт	CAPSCREW - DIFFERENTIAL CASE ASSY	12
22	9672362	Регулятор подшипника корпуса дифференциала л/п	ADJUSTER, BEARING R/H, DIFF CARRIER	1
23	9672346	Регулятор дифференциального подшипника левого	ADJUSTER - DIFFERENTIAL BREARING LH L4WD	1
24	86015880	Регулятор	ADJUSTER	2
25	86013444	Болт	CAPSCREW - CARRIER CUP RETAINER, DIFFERENTIAL	4
26	V19557	Шайба плоская	WASHER-FLAT, DIFFERENTIAL CARRIER	4
27	NSS	Отдельно не продается	Not Sold Separately	2
28	86516466	Обойма подшипника наружная	BEARING, CUP	1
29	708846	Обойма подшипника внутренняя	BEARING-CONE, RH DIFF CARRIER ASSY	1
30	9672348	Подшипник конический 85.66ID X 41.3THK	BRG CONE 85.66ID X 41.3THK	1
31	9672347	Кольцо подшипника наружное 146.05OD X 31.64THK	BRG CUP 146.05OD X 31.64THK	1
32	86000657	Комплект болтов и гаек	KIT - BOLT W/ Nuts, GEAR to CASE, DIFFERENTIAL	1
33	9672358	Шплинт	COTTERPIN, SPLIT LOCK, DIFFERENTIAL CARRIER	2
34	9672367	Прокладка шестерни	SPACER PINION SHAFT BRG	1
35	9672369	Прокладка толщина 0,020	SHIM 0.020 IN THICK	AR
35	9672370	Прокладка толщина 0,010	SHIM 0.010 IN THICK	AR
35	9672371	Прокладка толщина 0,005	SHIM 0.005 IN THICK	AR
35	9672372	Прокладка толщина 0,003	SHIM 0.003 IN THICK	AR
36	V109638	Втулка	BUSHING-DOWEL, DIFF CARRIER ASSY	2
37	V78649	Комплект шестерен полуосей, сателлитов	KIT-DIFFERENTIAL, W/ PINION, SPIDER, SIDE GEARS	AR
38	86000678	Набор боковых шестерен дифференциала	KIT, DIFF L SIDE GEARS	AR
39	86025291	Набор для ремонта шестерен и опор	KIT PINION & CARRIER OVERHAUL	AR
40	86025294	Болт	SCREW	1

<b>04B02 Главная передача ведущего моста</b>				
<b>Поз</b>	<b>Чертежный номер</b>	<b>Наименование</b>	<b>Description</b>	<b>Кол-во</b>
41	86025311	Гайка M24x2	NUT - JAM M24 - 2, DIFFERENTIAL CARRIER ASSY	1
43	86025292	Шайба	WASHER - PINION NUT, DIFFERENTIAL ASSY	1
	86011954	Дифференциал 23130 правый	DIFF ASSY 23130 RH	
	86011955	Дифференциал 23130 левый	DIFF ASSY 23130 LH	
	86011958	Дифференциал 23130 RHSPR SP	DIFF ASSY 23130 RHSPR SP	
	86011959	Дифференциал	DIFFERENTIAL - CARRIER ASSY, FRONT L/H Spiral	
	86025288	Комплект уплотнений и прокладок	KIT,SEAL & SH	AR
	UNKNOWN	Главный тормозной цилиндр	Master Brake Cylinder - See Breakdown This Section 1.5 OD, Years: 01/01/1982-12/31/1984	



07A04 Привод механизма отбора мощности, МКПП				
Поз	Чертежный номер	Наименование	Description	Кол-во
1	86000300	Муфта в сборе	PTO Clutch Assy (See Fig. 07B02 for breakdown) - BLUE	1
1	86027878	Муфта в сборе	PTO Clutch Assy (See Fig. 07B02 for breakdown) - RED	1
2	86028081	Редуктор в сборе, L4WD	DROPBOX - PTO ASSY, L4WD (Red)	1
2	9707396	Редуктор	PTO Drop Box Assy - BLUE (See Fig. 07B03 for breakdown)	1
3	86000226	Болт 0.375NFX0.750 P&O	BOLT JOURNAL 0.375NFX0.750 P&O	16
4	86001006	Вал карданный в сборе, серия 1550	DRIVESHAFT ASSY, 1550 Series (Old Blue)	1
4	86027864	Вал карданный в сборе, серия 1550	DRIVESHAFT ASSY, 1550 Series RED	1

<b>07A04 Привод механизма отбора мощности, МКПП</b>				
<b>Поз</b>	<b>Чертежный номер</b>	<b>Наименование</b>	<b>Description</b>	<b>Кол-во</b>
5	86001007	Вал карданный в сборе, серия 1550	DRIVESHAFT ASSY, 1550 Series (Old Blue)	1
5	86027865	Вал карданный в сборе, длина 1108мм, серия 1550	DRIVESHAFT ASSY, Install Lth-1108mm, 1550 Series RED	1
6	86000302	Кронштейн	BRACKET - PTO SHIELD MOUNT , CLUTCH	1
6	86027879	Кронштейн	BRACKET PTO SHIELD MT CLUTCH	1
7	86000301	Кронштейн	BRACKET - PTO SHIELD MOUNT - 12 SPEED	1
7	86028113	Кронштейн	Bracket, PTO Shield Mount - RED	1
8	86000288	Защитный кожух	SHIELD - PTO, DRIVELINE	1
8	86030715	Защитный кожух	SHIELD - PTO DRIVELINE, W/A , RED	1
9	86027869	Экран	Shield, Front, PTO Box - RED	1
9	9700780	Экран	SHIELD, PTO DROP BOX WA	1
10	86027870	Экран	Shield, PTO Drop Box - RED	1
10	9700783	Экран	SHIELD - PTO DROPBOX, BLUE	1
11	86000290	Экран	SHIELD, PTO DRIVELINE	1
11	86030358	Щит	PLATE-SHIELD, PTO DRIVELINE	1
12	9672504	Кольцо диам.наруж. 50.8 внутр.25.4 толщина 20.3	SPACER - STEEL, PTO MOUNT Id-25.4 Od-50.8 Thk-20.3	3
13	9701273	Шайба 0.10	SHIM, 0.10 TRANSFER CASE MOUNTING	AR
13	9701274	Шайба 0.25	SHIM, 0.25 TRANSFER CASE MOUNTING	AR
13	9701275	Шайба 0.50	SHIM, 0.5000 TRANSFER CASE MOUNTING	AR
14	9673032	Информационная табличка	DECAL - PTO CAUTION	1
15	86512261	Болт М12х60PL	BOLT, HEX FLG USR M12x60PL	1
16	9804268	Болт М12х40 CI-8.8	CAPSCREW - HexHead Flanged, M12 x 40mm CI-8.8 PI	4
17	43776	Болт CL 8.8, М12 х 1.75 х 30	Screw, Cap, Flg Hd, CL 8.8, M12 x 1.75 x 30	2
18	274247	Болт М10х16	CAPSCREW - HexHead Flanged, Usr M10 x 16 PI	4
19	51026	Болт М8х12 CI-8.8	CAPSCREW - HexHead Flange, M8 x 12 CI-8.8 PI	4
20	86012006	Контргайка с нейлоновой вставкой М12 класс 10 P	NUT LOCK NYLON M12 CLASS10 P	3
21	9672526	Контргайка 1.00NC GR5 PL	NUT, LOCK NYLON 1.00NC GR5 PL	3
22	9672325	Шайба, 0.530х2.000х0.120 PL	WASHER, 0.530x2.000x0.120 PL	2
23	87367	Шайба плоская герметизирующая	WASHER - FLAT STEEL, Id-1.00 x Od-2.00 x Thk- 0.134in	3
24	V79284	Шайба	WASHER	2
25	9672925	Накладка подшипника	STRAP BEARING 1480 AND 1550	8
26	9706529	ВИЛКА РЫЧАГА СЕРИИ 1550	YOKE, END 1550 SERIES	1
27	86001381	Прокладка внеш. О 2.90 X внутр. О 1.01 X 10.00LG	SPACER 56.00ODX17.5IDX10.00LG	1
28	V106543	Болт Gr-5, 0.625"-18UNFx1.25"	CAPSCREW - HexHead Flange Gr-5, 0.625in - 18UNF x 1.25in	1
29	44183	Шайба 13.00X24.00X2.5 HDN PL	WASHER - STEEL Flat Hrd, Id-13.0 Od-24.0 Thk-2.5 PI	1



07A06a Задняя часть 1407 АКПП				
Поз	Чертежный номер	Наименование	Description	Кол-во
1	86026261	Клапан, 1407 КПП	VALVE, PROPORTIONAL CARTRIDGE (1407 TRANS)	10
2	86025926	Коллектор, 1407 КПП	COLLECTOR Assy - OIL, PTO LUBE - 1407 TRANSMISSION	1
3	86025930	Уплотнение, 1407 КПП	GASKET - COLLECTOR, PTO LUBE - 1407 TRANSMISSION	1
4	88206	Болт 0.38-16x1.00 Gr5 Pl	CAPSCREW - HexHead, 0.38 - 16 x 1.00 Gr5 Pl	32
5	9706040	Пробка 1/16	PLUG - PIPE 1/16, PwrShift TRANSMISSION Assy	1
6	86026128	Хомут жгута	STRAP - HARNESS to INPUT	1

<b>07A06a Задняя часть 1407 АКПП</b>				
<b>Поз</b>	<b>Чертежный номер</b>	<b>Наименование</b>	<b>Description</b>	<b>Кол-во</b>
			COLLECTOR, PwrShift TRANS	
7	214389	Пробка 7/8, 3/4" 16unf-2A	PLUG, 7/8-HexHead 3/4in -16unf-2A	1
8	128825	Кольцо уплотнительное 0.644 IDХ0.087 ТК ВУНА	O-RING Buna, Id-0.644 Thk-0.087	1
9	9706053	Болт 5/16 - 18 x 2.25	SCREW - Hex Socket Head 5/16 - 18 x 2.25	8
10	86025925	Пластина	PLATE - DITCH, REGULATOR VALVE - PwrShift TRANS	1
11	86025924	Уплотнение, АКПП	GASKET - DITCH PLATE, PwrShift TRANSMISSION	1
12	86025921	Крышка	COVE - VALVE BODY, PwrShift TRANSMISSION L4WD	1
13	86025922	Уплотнение крышки клапана, 1407 АКПП	GASKET - VALVE BODY COVER -1407 PwrShift TRANS	1
14	82039	Болт 3/8"-16x1.25	CAPSCREW - Hex Socket Head, 3/8 - 16 x 1.25	8
15	84882	Пробка 9/16 - 18	PLUG - HexHead, O-RING BOSS 9/16 - 18	2
16	9617873	Кольцо уплотнительное 9/16 IDХ11/16 ТК NITRI	O-RING, 90-Duro Id-0.468 Thk-0.078in	4
17	86025920	Клапан-регулятор, 1407 АКПП	VALVE - REGULATOR, 1407 PwrShift TRANSMISSION	1
18	86025923	Уплотнение корпуса клапана, 1407 АКПП	GASKET - VALVE BODY 1407-PwrShift TRANSMISSION	1
19	87872	Болт 5/16"-18x0.75" Gr-5	CAPSCREW - HexHead, 5/16 - 18 x 0.75 Gr-5 PI	8
20	86026130	Хомут жгута	STRAP - HARNESS to 86026130 COLLECTOR, PwrShift TRANS	1
21	V73962	Пробка 7/16-20	PLUG - PIPE, 7/16 - 20	2
22	165202	Кольцо уплотнительное вн. О 0.351 X толщина 0.072	O RING 0.351 IDХ0.072 ТК ВУНА	2
22	165202	Кольцо уплотнительное вн. О 0.351 X толщина 0.072	O RING 0.351 IDХ0.072 ТК ВУНА	5
23	86025931	Клапан гидравлический 1407 АКПП	VALVE - HYDRAULIC Fema Assy, 1407 PwrShift TRANSMISSION	1
24	86025929	Уплотнение клапана, 1407 АКПП	GASKET - Fema VALVE Assy 86025931, 1407 PwrShift TRANS	1
25	280259	Болт 3/8-16x2.50	CAPSCREW - HexHead 3/8 - 16 x 2.50	5
26	9672438	Пробка 7/16 - 20	PLUG - HexHead 7/16 - 20	3
27	V73950	Пробка 9/16 - 18	PLUG, 9/16 - 18	2
28	9672939	Пробка 1.625-12	PLUG - HexHead, W/ O-RING BOSS 1.625 - 12	2
29	570186	Кольцо уплотнительное 1.60 IDХ1.88 ТК NITR	O-RING - NITRILE ID-1.475in Thk-0.118in 90 Duro	2
30	9673109	Болт 1/2-13x2.75	CAPSCREW - 12Pt-Head, 1/2 - 13 x 2.75	4
31	272380	Уплотнительное кольцо, внут.диам.1.859" толщина 0.14"	O-RING, Type-225 70-Nbr Id-1.859 Thk-0.14	1
32	86025918	Всасывающий патрубок, 1407 АКПП	TUBE - SUCTION, LUBE SYSTEM - 1407 PwrShift TRANS	1

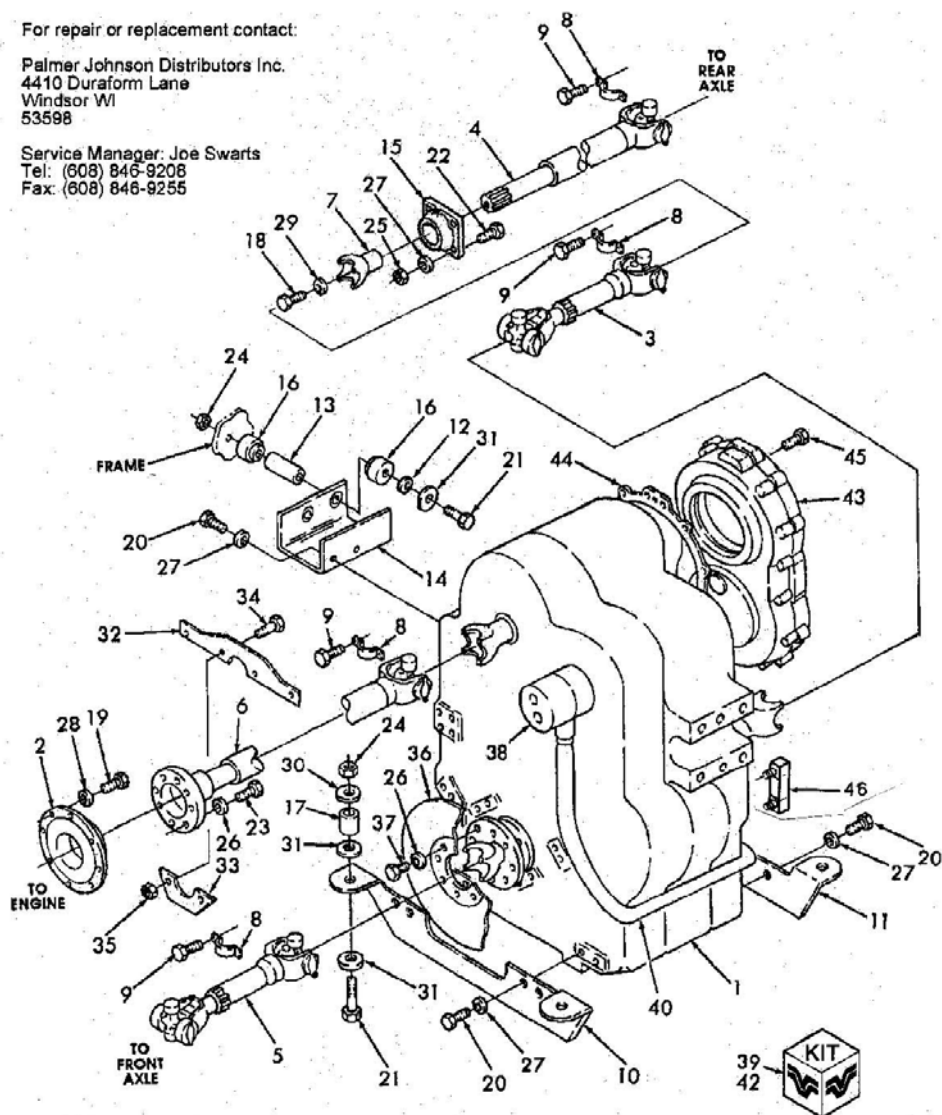


<b>07A06a Задняя часть 1407 АКПП</b>				
<b>Поз</b>	<b>Чертежный номер</b>	<b>Наименование</b>	<b>Description</b>	<b>Кол-во</b>
33	86025937	Стекло смотровое уровня масла 1407 КПП	GAUGE - SIGHT GLASS, LIQUID LEVEL (1407 Transmission)	1
34	86025928	Сальник коллектора для 86025927 1407 силовой транс	GASKET - for 86025927 COLLECTOR, 1407 PwrShift TRANS	1
35	86025927	Коллектор масляный в сборе, 1407, трансмиссия	COLLECTOR Assy - OIL, 1407 TRANSMISSION	1
36	167268	Кольцо уплотнительное HYD/F 1.171ID X 0.116TH	O-RING, HYDRAULIC FITTINGS, Id-1.171in Thk-0.116in	1
37	273916	Пробка 1 5/16-12 1407 КПП	PLUG - VALVE 1 5/16 - 12 (1407 TRANSMISSION)	1
38	86025930	Уплотнение, 1407 КПП	GASKET - COLLECTOR, PTO LUBE - 1407 TRANSMISSION	2
39	86026080	Коллектор, 1407 КПП	COLLECTOR Assy - 1407 TRANSMISSION	1
40	86026093	Переноска	PICK UP ASSY MAGNETIC	2
41	86025936	Колпачок, 1407 АКПП	GUARD - MAGNETIC PICKUP, 1407 PwrShift TRANS	1
42	88574	Болт 5/16-18x0.50	CAPSCREW - HexHead 5/16 - 18 x 0.50	2
43	86026129	Хомут жгута	STRAP - HARNESS to MAGNETIC PICKUP GUARD, 1407 TRANS	1

For repair or replacement contact:

Palmer Johnson Distributors Inc.  
4410 Duraform Lane  
Windsor WI  
53598

Service Manager: Joe Swarts  
Tel: (608) 846-9208  
Fax: (608) 846-9255



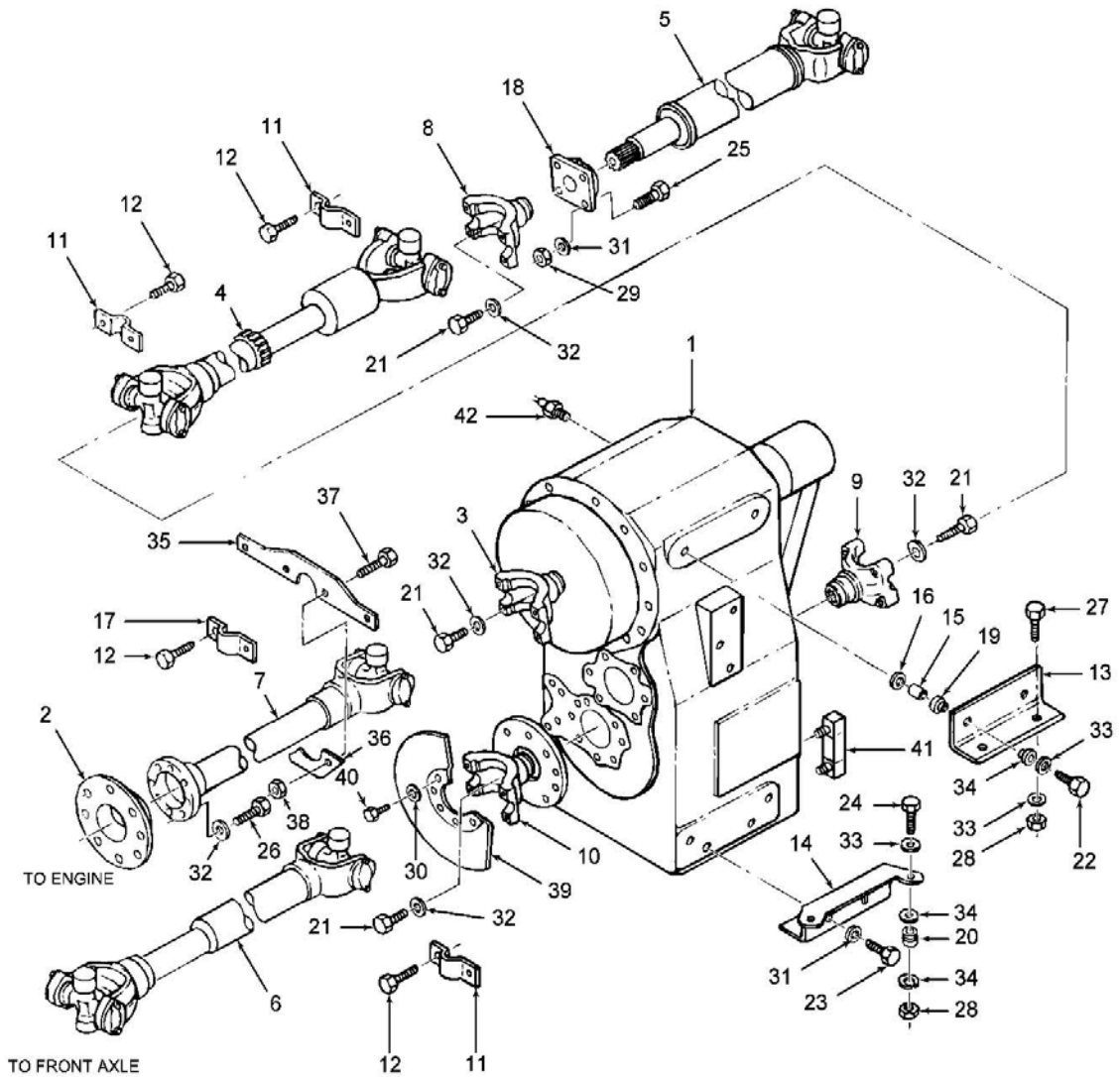
### 07A08 Привод 1407 АКПП

Поз	Чертежный номер	Наименование	Description	Кол-во
1	86017552	1407 АКПП	TRANSMISSION ASSY, 1407 Power Shift With 1610	1
2	86017513	Фланец DYNAFLEX 600 SER	COUPLING ASSY DYNAFLEX 600 SER	1
2	86017514	Фланец DYNAFLEX 400 SER	COUPLING ASSY DYNAFLEX 400 SER	1
2	86017515	Фланец	COUPLING - DYNAFLEX 600-Series, Mdl 2240	1
3	86027862	Вал карданный, серия 1610	DRIVESHAFT ASSY 1610 SERIES	1
4	86028084	Карданный вал, серия 1610	DRIVESHAFT - 1610 SERIES	1
5	86027858	Вал карданный, серия 1610	DRIVESHAFT ASSY 1610 SERIES	1
6	86029973	Вал карданный в сборе, длина 840мм, серия 1610	DRIVESHAFT ASSY 1610 Series, Installed Lth-840mm ( Red )	1
7	9706530	СКОБА	СКОБА	1

### 07A08 Привод 1407 АКПП

Поз	Чертежный номер	Наименование	Description	Кол-во
8	V88469	Кронштейн карданного вала 1610	STRAP-STEEL, YOKE-BEARING RETAINER, 1610 DRIVELINES	12
9	86000226	Болт 0.375NFX0.750 P&O	BOLT JOURNAL 0.375NFX0.750 P&O	24
10	86030729	Кронштейн	BRACKET - LOWER TRANS MOUNT FRONT (1407 PS)	1
11	86030730	Кронштейн	BRACKET - LOWER TRANS MOUNT REAR (1407 PS)	1
12	9704762	Кольцо	SPACER	2
13	9704764	Втулка внутр.диам. 25.4мм, длина 43.0, резина	SLEEVE - RUBBER, Id-25.4 Lth-43.0mm, TRANS MOUNTING	2
14	86027871	Кронштейн, L4WD	BRACKET W/A - MOUNT, TRANSMISSION (Red) L4WD	1
15	86018363	Уплотнитель, креп. 4 болтами, внутр. О 55,50	BRG ASSY 4 BOLT FLG 55.50 ID	1
16	9704761	Резиновая прокладка крепления трансмиссии	PAD - RUBBER, TRANSMISSION MOUNT	4
17	V60614	Изолятор	ISOLATOR - RUBBER, TRANSMISSION MOUNT	4
18	V106543	Болт Gr-5, 0.625"-18UNFx1.25"	CAPSCREW - HexHead Flange Gr-5, 0.625in - 18UNF x 1.25in	1
19	280410	Винт с гексагональной головкой 0.44 x 1.00 Gr8 Pl	CAPSCREW - HexHead, 0.44 x 1.00 Gr8 Pl	8
20	88062	Болт Gr-5 0.625"-11x1.50"	CAPSCREW - HexHead Gr-5 Pl 0.625in - 11 x 1.50in	10
21	280210	Болт G5 3/4"-10x4"	CAPSCREW - HexHead 0.75 x 4.00 Gr-5 Pl	6
22	120091	Болт M16x2x60 Cl-8.8	CAPSCREW - HexHead, Cl-8.8 M16 x 2 x 60 Pl	4
23	280853	Болт G8 0.50x1.25	CSHH G8 P .50X1.25 86505346	8
24	86534279	Гайка шестигранная FLG 0.75 10 GR8 PL	NUT HEX FLG 0.75 10 GR8 PL	6
25	86012007	Контргайка с нейлоновой вставкой M16 CLASS10 P	NUT LOCK NYLON M16 CLASS10 P	4
26	44183	Шайба 13.00X24.00X2.5 HDN PL	WASHER - STEEL Flat Hrd, Id-13.0 Od-24.0 Thk-2.5 Pl	8
27	V44253	Шайба 17.00 x 30.00 x 3.00 Hdn Pl, сталь	WASHER - FLAT Steel, 17.00 x 30.00 x 3.00 Hdn Pl	14
28	44183	Шайба 13.00X24.00X2.5 HDN PL	WASHER - STEEL Flat Hrd, Id-13.0 Od-24.0 Thk-2.5 Pl	8
29	9671405	ШАЙБА	ШАЙБА	1
30	86503612	Шайба 21.00X37.00X3.00 HDN	WASHER 21.00X37.00X3.00 HDN	6
31	86050249	Стальная шайба 0.781	WASHER STEEL 0.781	12
32	9706859	Кольцо уплотнительное	GUARD - DRIVELINE, TRANSMISSION INPUT (Black) L4WD	1
33	9706860	Опора карданного вала	STRAP - GUARD, DRIVELINE ( Black )	1
34	86512260	Болт шестигранный FLG USR M12 X 50 PL	BOLT HEX FLG USR M12 X 50 PL	4
35	43436	Гайка M12 Usr Pl	NUT - Hex Flange M12 Usr Pl	4
36	9672899	Диск тормозной 508x19	ROTOR, DISC BRAKE 508x19	1
37	87689	Болт шестигранный 0.50 X 1.50GR5	BOLT HEX 0.50 X 1.50GR5 PL	8

<b>07A08 Привод 1407 АКПП</b>				
<b>Поз</b>	<b>Чертежный номер</b>	<b>Наименование</b>	<b>Description</b>	<b>Кол-во</b>
		PL		
38	86002135	Масляный насос КПП	PUMP - TRANSMISSION LUBRICATION, PwrShift	1
39	866855	Комплект уплотнений	Kit, Seals, Trans. Lubrication Pump	AR
40	86025918	Всасывающий патрубок, 1407 АКПП	TUBE - SUCTION, LUBE SYSTEM - 1407 PwrShift TRANS	1
42	86026773	Комплект уплотнений	KIT, O-RING, SOLENOID VALVE	9
43	9700053	Раздаточная коробка 1402 АКПП	TRANSFER CASE - W/Pto Assy, 1402 PwrShift	1
44	9700784	Уплотнение	GASKET, PTO TRANSFER CASE	1
45	274251	Болт шестигранный FLG USR M10 X 25 PL	BOLT HEX FLG USR M10 X 25 PL	6
46	86025937	Стекло смотровое уровня масла 1407 КПП	GAUGE - SIGHT GLASS, LIQUID LEVEL (1407 Transmission)	1
	86026261	Клапан, 1407 КПП	VALVE, PROPORTIONAL CARTRIDGE (1407 TRANS)	9



9703503  
 9704381  
 8600386  
 8600387

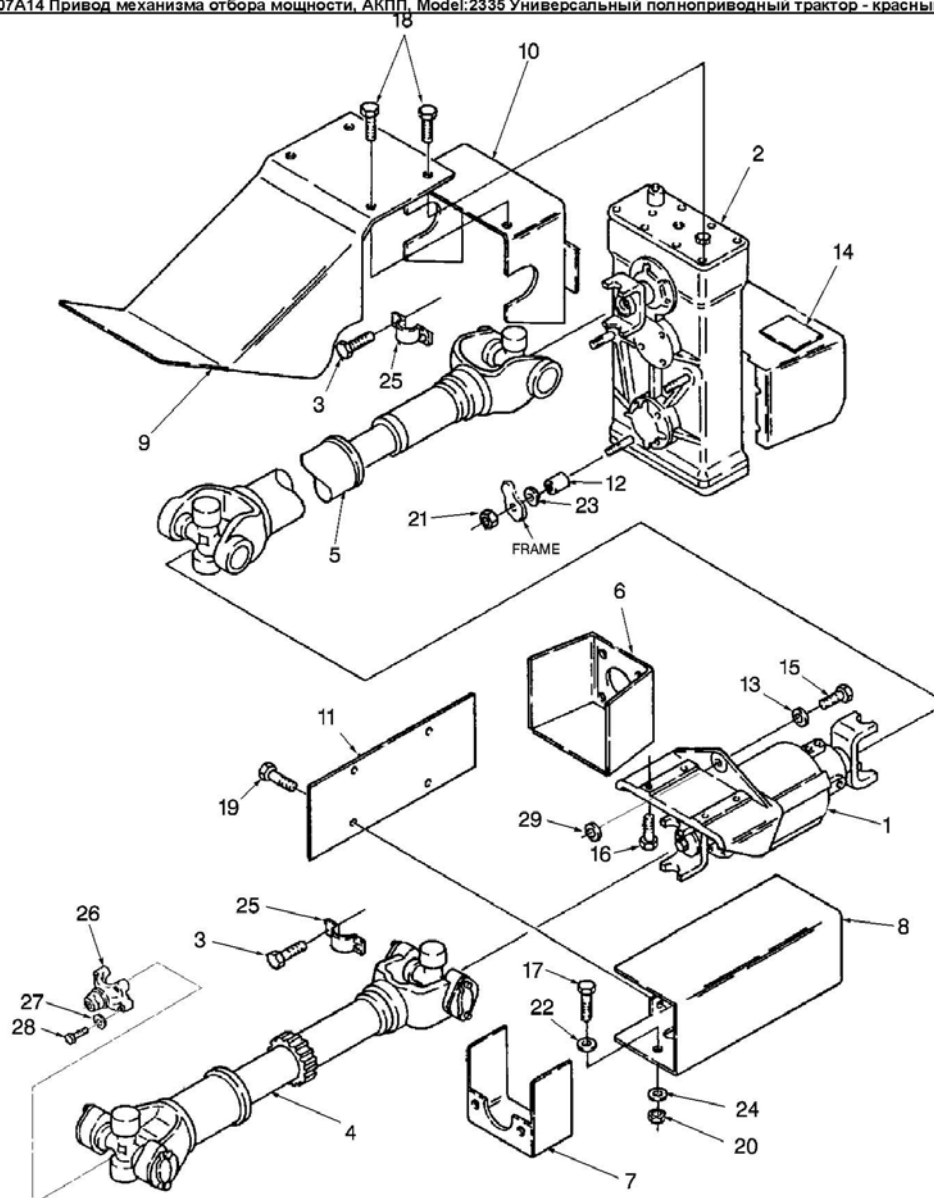
### 07A12 Привод 12 МКПП

Поз	Чертежный номер	Наименование	Description	Кол-во
1	86025252	МКПП с BOM L4WD	TRANSMISSION-W/Pto, 5th-Gen Type-2, SYNCHRO L4WD	1
1	86025253	МКПП без BOM L4WD	TRANSMISSION-Less/Pto, 5th-Gen Type-2, SYNCHRO L4WD	1
1	86032586	Коробка передач в сборе SYN TM78 12-ти скоростная	TRANS ASSY 12SPD SYN TM78	1
2	86017513	Фланец DYNAFLEX 600 SER	COUPLING ASSY DYNAFLEX 600 SER	1
2	86017514	Фланец DYNAFLEX 400 SER	COUPLING ASSY DYNAFLEX 400 SER	1
2	86017515	Фланец	COUPLING - DYNAFLEX 600-Series, Mdl 2240	1
3	9706530	СКОБА	СКОБА	1
4	86001004	Карданный вал в сборе, серия 1610 (синий)	DRIVESHAFT ASSY, 1610 Series (Blue)	1

07A12 Привод 12 МКПП				
Поз	Чертежный номер	Наименование	Description	Кол-во
4	86027862	Вал карданный, серия 1610	DRIVESHAFT ASSY 1610 SERIES	1
5	86028084	Карданный вал, серия 1610	DRIVESHAFT - 1610 SERIES	1
5	9707104	Карданный вал в сборе, серия 1610 неокрашенный	DRIVESHAFT ASSY - 1610 Series, Unpainted	1
6	86027858	Вал карданный, серия 1610	DRIVESHAFT ASSY 1610 SERIES	1
6	9704379	Карданный вал в сборе, серия 1610	DRIVESHAFT - ASSY, 1610 SERIES	1
7	86027856	Вал карданный в сборе, серия 1610	DRIVESHAFT ASSY 1610 Series (RED)	1
7	86027866	Вал карданный в сборе, длина 637мм, серия 1610	DRIVESHAFT ASSY, Install Lth 637mm, 1610 Series RED	1
7	86029957	Вал карданный, серия 1610 535M	DRIVESHAFT ASSY 1610 SER 535 M	1
7	9704294	Карданный вал в сборе 1610 SERIES	DRIVESHAFT ASSY 1610 Series (BLUE)	1
8	9706530	СКОБА	СКОБА	1
9	9707250	Вилка рычага серии 1610	YOKE END 1610 SERIES	1
10	86030622	Вилка карданного вала серии 1610	YOKE FLG BRAKEDISC 1610 SERIES	1
11	V88469	Кронштейн карданного вала 1610	STRAP-STEEL, YOKE-BEARING RETAINER, 1610 DRIVELINES	10
12	86000226	Болт 0.375NFX0.750 P&O	BOLT JOURNAL 0.375NFX0.750 P&O	24
13	9705891	Кронштейн КПП L4WD	BRACKET - SIDE MOUNT, TRANSMISSION (Blue) L4WD	1
14	9705231	Кронштейн	BRACKET, TRANSMISSION MOUNT, LOWER (Blue)	2
15	9704762	Кольцо	SPACER	2
16	9704764	Втулка внутр.диам. 25.4мм, длина 43.0, резина	SLEEVE - RUBBER, Id-25.4 Lth-43.0mm, TRANS MOUNTING	2
17	V88469	Кронштейн карданного вала 1610	STRAP-STEEL, YOKE-BEARING RETAINER, 1610 DRIVELINES	2
18	86018363	Уплотнитель, креп. 4 болтами, внутр. О 55,50	BRG ASSY 4 BOLT FLG 55.50 ID	1
19	9704761	Резиновая прокладка крепления трансмиссии	PAD - RUBBER, TRANSMISSION MOUNT	4
20	V60614	Изолятор	ISOLATOR - RUBBER, TRANSMISSION MOUNT	4
21	V106543	Болт Gr-5, 0.625"-18UNFx1.25"	CAPSCREW - HexHead Flange Gr-5, 0.625in - 18UNF x 1.25in	4
22	88747	Болт G5 3/4"-10x3.25"	CAPSCREW - HexHead, Gr-5 PI 0.75in - 10 x 3.25in	2
23	88062	Болт Gr-5 0.625"-11x1.50"	CAPSCREW - HexHead Gr-5 PI 0.625in - 11 x 1.50in	8
24	280210	Болт G5 3/4"-10x4"	CAPSCREW - HexHead 0.75 x 4.00 Gr-5 PI	4
25	120091	Болт M16x2x60 Cl-8.8	CAPSCREW - HexHead, Cl-8.8 M16 x 2 x 60 PI	4
26	280853	Болт G8 0.50x1.25	CSHH G8 P .50X1.25 86505346	8
27	9707515	Болт G5 5/16"-18x1-3/4"	CAP SCREW	2
28	86534279	Гайка шестигранная FLG 0.75 10 GR8 PL	NUT HEX FLG 0.75 10 GR8 PL	6
29	86012007	Контргайка с нейлоновой вставкой M16	NUT LOCK NYLON M16 CLASS10 P	4

### 07A12 Привод 12 МКПП

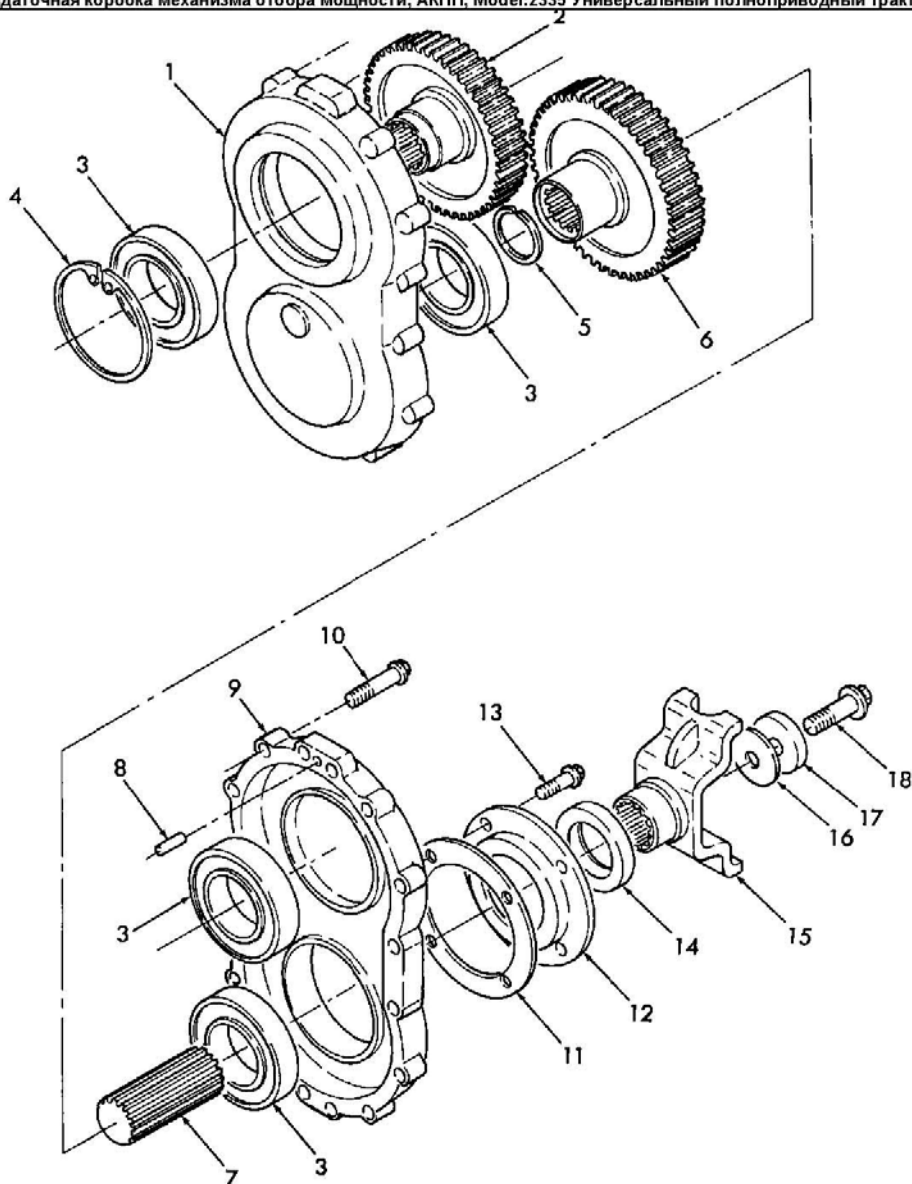
Поз	Чертежный номер	Наименование	Description	Кол-во
		CLASS10 P		
30	44183	Шайба 13.00X24.00X2.5 HDN PL	WASHER - STEEL Flat Hrd, Id-13.0 Od-24.0 Thk-2.5 PI	17
31	V44253	Шайба 17.00 x 30.00 x 3.00 Hdn PI, сталь	WASHER - FLAT Steel, 17.00 x 30.00 x 3.00 Hdn PI	12
32	9671405	ШАЙБА	ШАЙБА	4
33	86503612	Шайба 21.00X37.00X3.00 HDN	WASHER 21.00X37.00X3.00 HDN	8
34	86050249	Стальная шайба 0.781	WASHER STEEL 0.781	10
35	9706859	Кольцо уплотнительное	GUARD - DRIVELINE, TRANSMISSION INPUT (Black) L4WD	1
36	9706860	Опора карданного вала	STRAP - GUARD, DRIVELINE ( Black )	1
37	86512260	Болт шестигранный FLG USR M12 X 50 PL	BOLT HEX FLG USR M12 X 50 PL	4
38	43436	Гайка M12 Usr PI	NUT - Hex Flange M12 Usr PI	4
39	9672899	Диск тормозной 508x19	ROTOR, DISC BRAKE 508x19	1
40	87689	Болт шестигранный 0.50 X 1.50GR5 PL	BOLT HEX 0.50 X 1.50GR5 PL	8
41	86035430	Указатель уровня жидкости	GAGE LIQUID LEVEL SIGHT	1
41	9705718	Стекло смотровое уровня масла	GAUGE - SIGHT, LIQUID LEVEL	1
42	V55699	Датчик нейтрального положения рычага переключения передач	SWITCH - NEUTRAL SAFETY, 9/16-18NF	2



07A14 Привод механизма отбора мощности, АКПП				
Поз	Чертежный номер	Наименование	Description	Кол-во
1	86000300	Муфта в сборе	PTO Clutch Assy (See Fig. 07B02 for breakdown) - BLUE	1
1	86027878	Муфта в сборе	PTO Clutch Assy (See Fig. 07B02 for breakdown) - RED	1
2	86028081	Редуктор в сборе, L4WD	DROPBOX - PTO ASSY, L4WD (Red)	1
2	9707396	Редуктор	PTO Drop Box Assy - BLUE (See Fig. 07B03 for breakdown)	1
3	86000226	Болт 0.375NFX0.750 P&O	BOLT JOURNAL 0.375NFX0.750 P&O	16
4	86001006	Вал карданный в сборе, серия 1550	DRIVESHAFT ASSY, 1550 Series (Old Blue)	1
4	86027864	Вал карданный в сборе, серия 1550	DRIVESHAFT ASSY, 1550 Series RED	1
5	86001007	Вал карданный в сборе, серия 1550	DRIVESHAFT ASSY, 1550 Series (Old Blue)	1
5	86027865	Вал карданный в сборе, длина	DRIVESHAFT ASSY, Install Lth-1108mm,	1



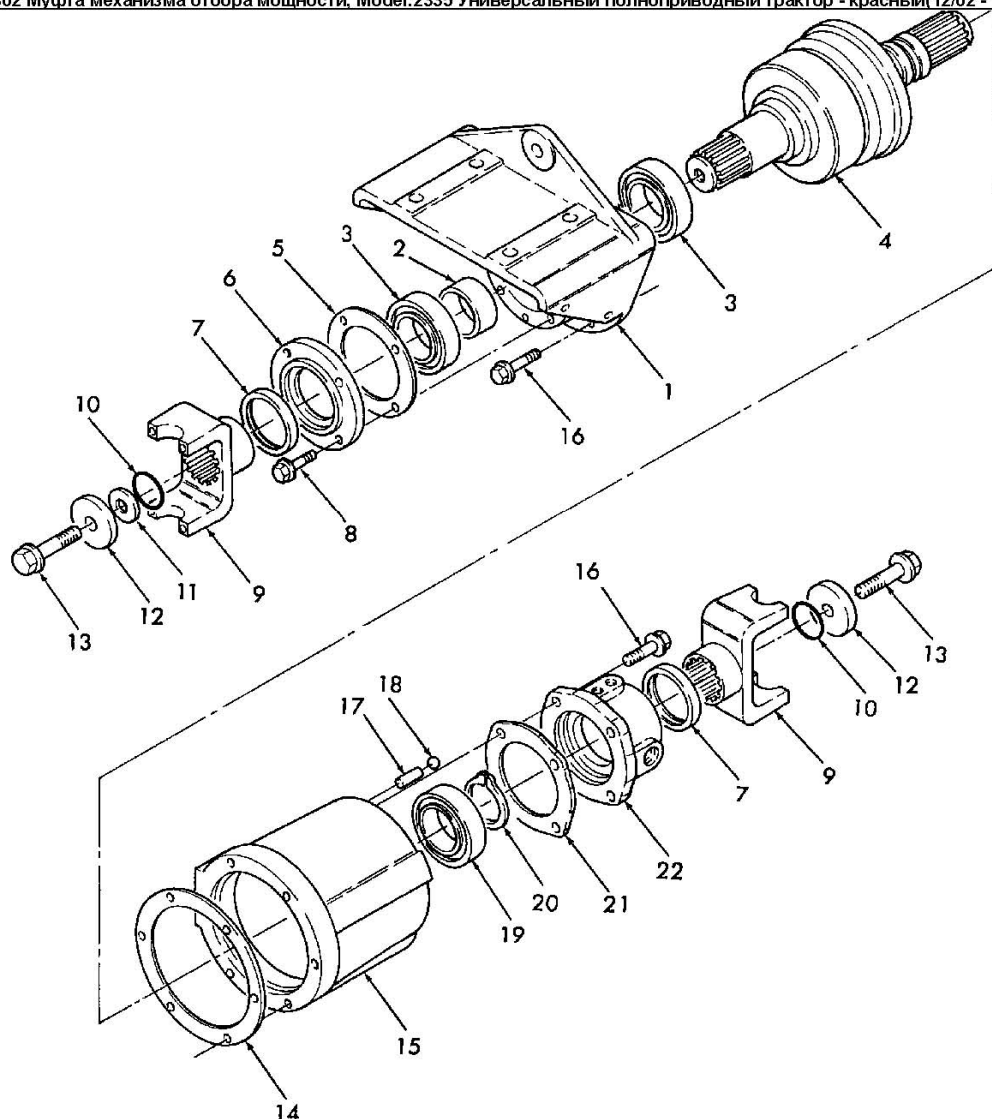
<b>07A14 Привод механизма отбора мощности, АКПП</b>				
<b>Поз</b>	<b>Чертежный номер</b>	<b>Наименование</b>	<b>Description</b>	<b>Кол-во</b>
		1108мм, серия 1550	1550 Series RED	
6	86000302	Кронштейн	BRACKET - PTO SHIELD MOUNT , CLUTCH	1
6	86027879	Кронштейн	BRACKET PTO SHIELD MT CLUTCH	1
7	86000369	Кронштейн	BRACKET - PTO SHIELD MOUNT	1
7	86030705	Кронштейн	BRACKET - PTO SHIELD MOUNT (Red)	1
8	86000288	Защитный кожух	SHIELD - PTO, DRIVELINE	1
8	86030715	Защитный кожух	SHIELD - PTO DRIVELINE, W/A , RED	1
9	86027869	Экран	Shield, Front, PTO Box - RED	1
9	9700780	Экран	SHIELD, PTO DROP BOX WA	1
10	86027870	Экран	Shield, PTO Drop Box - RED	1
10	9700783	Экран	SHIELD - PTO DROPBOX, BLUE	1
11	86000290	Экран	SHIELD, PTO DRIVELINE	1
11	86030358	Щит	PLATE-SHIELD, PTO DRIVELINE	1
12	9672504	Кольцо диам.наруж. 50.8 внутр.25.4 толщина 20.3	SPACER - STEEL, PTO MOUNT Id-25.4 Od-50.8 Thk-20.3	3
13	9701273	Шайба 0.10	SHIM, 0.10 TRANSFER CASE MOUNTING	AR
13	9701274	Шайба 0.25	SHIM, 0.25 TRANSFER CASE MOUNTING	AR
13	9701275	Шайба 0.50	SHIM, 0.5000 TRANSFER CASE MOUNTING	AR
14	9673032	Информационная табличка	DECAL - PTO CAUTION	1
15	86512261	Болт M12x60PL	BOLT, HEX FLG USR M12x60PL	1
16	9804268	Болт M12x40 CI-8.8	CAPSCREW - HexHead Flanged, M12 x 40mm CI-8.8 PI	4
17	43776	Болт CL 8.8, M12 x 1.75 x 30	Screw, Cap, Flg Hd, CL 8.8, M12 x 1.75 x 30	2
18	274247	Болт M10x16	CAPSCREW - HexHead Flanged, Usr M10 x 16 PI	4
19	51026	Болт M8x12 CI-8.8	CAPSCREW - HexHead Flange, M8 x 12 CI-8.8 PI	4
20	86012006	Контргайка с нейлоновой вставкой M12 класс 10 P	NUT LOCK NYLON M12 CLASS10 P	3
21	9672526	Контргайка 1.00NC GR5 PL	NUT, LOCK NYLON 1.00NC GR5 PL	3
22	9672325	Шайба, 0.530x2.000x0.120 PL	WASHER, 0.530x2.000x0.120 PL	2
23	87367	Шайба плоская герметизирующая	WASHER - FLAT STEEL, Id-1.00 x Od- 2.00 x Thk- 0.134in	3
24	V79284	Шайба	WASHER	2
25	9672925	Накладка подшипника	STRAP BEARING 1480 AND 1550	8
26	9706529	ВИЛКА РЫЧАГА СЕРИИ 1550	YOKE, END 1550 SERIES	1
27	9672504	Кольцо диам.наруж. 50.8 внутр.25.4 толщина 20.3	SPACER - STEEL, PTO MOUNT Id-25.4 Od-50.8 Thk-20.3	1
28	V106543	Болт Gr-5, 0.625"-18UNFx1.25"	CAPSCREW - HexHead Flange Gr-5, 0.625in - 18UNF x 1.25in	1
29	44183	Шайба 13.00X24.00X2.5 HDN PL	WASHER - STEEL Flat Hrd, Id-13.0 Od- 24.0 Thk-2.5 PI	1



9700053

<b>07B01 Раздаточная коробка механизма отбора мощности, АКПП</b>				
<b>Поз</b>	<b>Чертежный номер</b>	<b>Наименование</b>	<b>Description</b>	<b>Кол-во</b>
1	9700054	Крышка левая	HOUSING-L/H HALF, PTO TRANSFER CASE	1
2	9700058	Шестерня, 35 зубьев	GEAR 35 TOOTH, INPUT, PTO DROPBOX ASSY	1
3	V16259	Подшипник шариковый диам.внутр.65 наруж.120 толщина 23мм	BEARING-BALL, ID-65.0mm OD-120.0mm Thk-23mm	4
4	9706544	Стопорное кольцо диам.4.75"	RING-RETAINING Int Dia-4.75in, FRONT AXLE SUPPORT	1
5	9700587	Стопорное кольцо диам.1.76	RING, RETAINING EXT 1.76DIA	1
6	9700057	Шестерня, 36 зубьев	GEAR 36 TOOTH, OUTPUT, PTO DROPBOX ASSY	1
7	9700284	Вторичный вал	SHAFT - OUTPUT, PTO DROPBOX ASSY	1
8	9780003	Штифт 8x40мм	PIN, DOWEL 8x40mm HRD&GRD	2

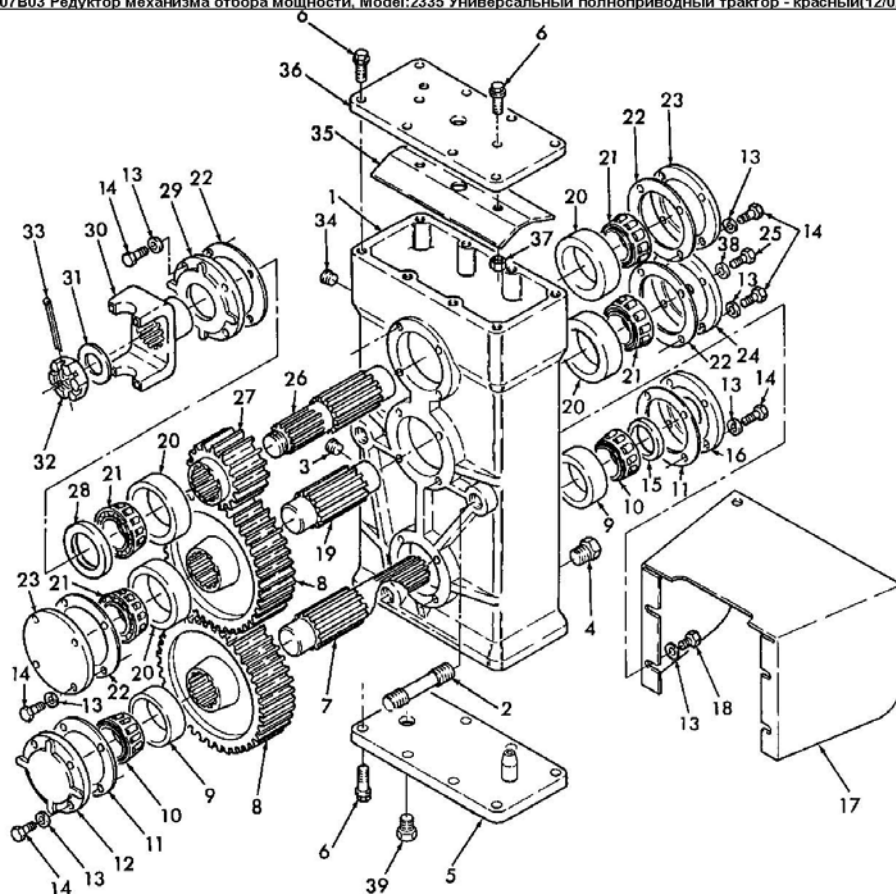
<b>07B01 Раздаточная коробка механизма отбора мощности, АКПП</b>				
<b>Поз</b>	<b>Чертежный номер</b>	<b>Наименование</b>	<b>Description</b>	<b>Кол-во</b>
9	9700283	Корпус, правая часть	HOUSING R/H HALF	1
10	9804265	Болт M10x1.5x60 CI 8.8	CAPSCREW - HexHead FLANGE CI-8.8 M10 x 1.50 x 60 PI	15
11	9704842	Шайба 0.25мм L4WD	SHIM 0.25mm , END CAP, TRANSFER CASE L4WD	2
11	9704843	Шайба 0.10мм L4WD	SHIM 0.10mm , END CAP, TRANSFER CASE L4WD	2
11	9704844	Шайба 0.05мм L4WD	SHIM 0.05mm , END CAP, TRANSFER CASE L4WD	2
12	9700422	Стакан	CAP - END, TRANSFER CASE	1
13	9804258	Болт M8x20 CI-8.8	CAPSCREW, Hex-Head FLANGE, CI-8.8 M8 x 20 PI	4
14	9790021	Сальник вилки	SEAL-OIL, END YOKE, PTO TRANSFER CASE L4WD	1
15	9700235	Вилка серия 1550	YOKE END, 1550 SERIES	1
16	9702382	Шайба 0.10	SHIM, 0.100 YOKE MOUNT	2
16	9702383	Шайба 0.25	SHIM, 0.25 YOKE MOUNT	2
16	9702384	Шайба 0.10	SHIM .1000 YOKE MOUNT	2
17	9671405	ШАЙБА	ШАЙБА	1
18	V106543	Болт Gr-5, 0.625"-18UNFx1.25"	CAPSCREW - HexHead Flange Gr-5, 0.625in - 18UNF x 1.25in	1



86027878

07B02 Муфта механизма отбора мощности				
Поз	Чертежный номер	Наименование	Description	Кол-во
1	86000299	Корпус муфты	HOUSING, PTO CLUTCH MTG	1
2	9700392	Втулка механизма отбора мощности	SPACER - PTO Clutch	1
3	9780033	Подшипник шариковый диам.внутр.55 наруж.100 толщина 21мм	BEARING, BALL 55.00IDx100.00Dx21.00	2
4	86002003	Муфта	CLUTCH - HYDRAULIC ASSY, 5.25 - 12 Plate	1
5	9704845	Шайба 0.25мм L4WD	SHIM 0.25mm , END CAP, PTO CLUTCH ASSY L4WD	2
5	9704846	Шайба 0.10мм L4WD	SHIM 0.10mm , END CAP, PTO CLUTCH ASSY L4WD	2
5	9704847	Шайба 0.05мм L4WD	SHIM 0.05mm , END CAP, PTO CLUTCH ASSY L4WD	2
6	9700391	Крышка	CAP - END PTO CLUTCH	1
7	9790022	Сальник вилки	SEAL-OIL, END YOKE, PTO CLUTCH ASSY L4WD	2

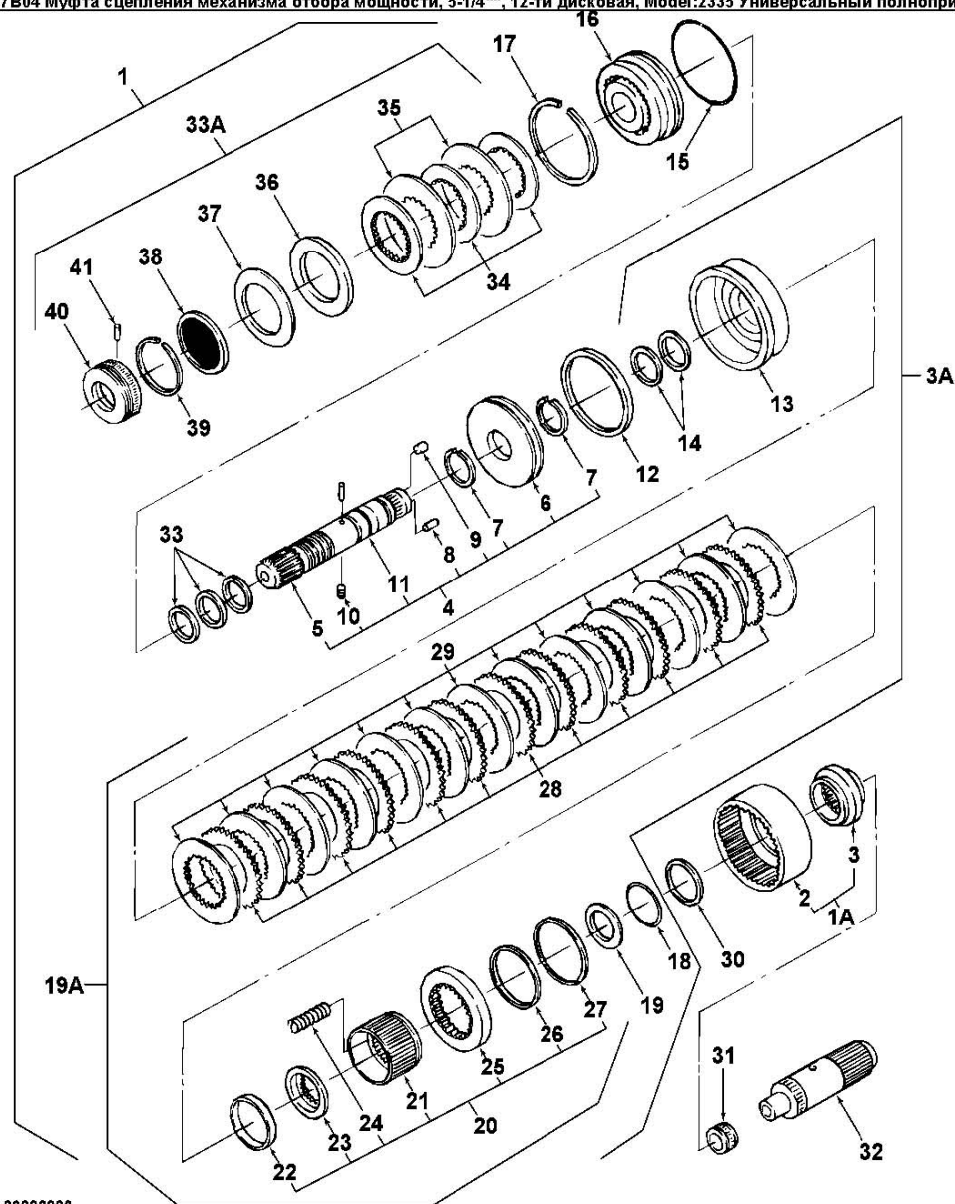
<b>07B02 Муфта механизма отбора мощности</b>				
<b>Поз</b>	<b>Чертежный номер</b>	<b>Наименование</b>	<b>Description</b>	<b>Кол-во</b>
8	9671714	Болт шестигранный FLG M 8 X 25 8.8PL	CAPSCREW - HexHead Flange 8.8PI M8 x 25	4
9	9700254	Вилка серия 1500	YOKE END, 1500 SERIES	2
10	510207	Уплотнительное кольцо внут.диам.1 3/4 толщина 3/16	O RING, 1 3/4IDx3/16THK	2
11	9702382	Шайба 0.10	SHIM, 0.100 YOKE MOUNT	AR
11	9702383	Шайба 0.25	SHIM, 0.25 YOKE MOUNT	AR
11	9702384	Шайба 0.10	SHIM .1000 YOKE MOUNT	AR
12	9671405	ШАЙБА	ШАЙБА	2
13	V106543	Болт Gr-5, 0.625"-18UNFx1.25"	CAPSCREW - HexHead Flange Gr-5, 0.625in - 18UNF x 1.25in	2
14	9704873	Уплотнение муфты	GASKET, PTO CLUTCH HOUSING	1
15	9700055	Корпус муфты	HOUSING - Machine Casting, PTO CLUTCH Assy	1
16	9804262	Болт M10x30 CI-8.8	CAPSCREW - HexHead Flanged, M10 x 30 CI-8.8 PI	10
17	81834	Стержень 0.25x1.50	PIN, DOWEL 0.25x1.50	4
18	44468	Шарик диам.0.375"	BALL - STEEL Dia-0.375in Rc-60/65	4
19	9780004	Подшипник шариковый диам.внутр.55 наруж.100 толщина 21мм	BEARING, BALL 55.00IDx100.00Dx21.00	1
20	9790531	Стопорное кольцо диам.2.16	RING, RETAINING EXT 2.16 DIA	1
21	9704872	Уплотнение	GASKET, PTO MANIFOLD	1
22	9700360	Корпус коллектора	HOUSING, PTO MANIFOLD	1



### 07B03 Редуктор механизма отбора мощности

Поз	Чертежный номер	Наименование	Description	Кол-во
1	9707397	Корпус редуктора	HOUSING	1
2	9672497	Шпилька, диам.1.0", длина 4.50"	STUD-STEEL Threaded 8Unc-2A 2-Ends, Dia-1.0in Lth-4.50in	3
3	86505943	Пробка 3/4NPTF	PLUG, HEX 3/4NPTF	1
4	163410	Пробка 1-1/16orb	PLUG - HexHead With 167266 O-RING, 1-1/16orb	1
5	86030726	Крышка редуктора нижняя	COVER Weld Assy, BOTTOM PTO DROPBOX	1
6	9706726	Болт 3/8"x16x1"	CAPSCREW - FLANGE LOCK, USR 3/8in x 16 x 1in	18
7	9672327	Вторичный вал	SHAFT-OUTPUT, PTO DROPBOX ASSY	1
8	V48241	Шестерня, 43 зуба	GEAR, SPUR 43 Tooth, PTO DROPBOX ASSY	2
9	17370	Обойма подшипника наружная	Cup, Bearing	2
10	529523	Обойма внутренняя конического подшипника, диам.внут.1.75" толщина 0.99"	CONE - BEARING Roller Taper Single, Id-1.75 Thk-0.99	2
11	9702538	Шайба 0.50	SHIM, 0.50 OUTPUT SHAFT	2
11	9702539	Шайба 0.25	SHIM, 0.250 OUTPUT SHAFT	2

<b>07B03 Редуктор механизма отбора мощности</b>				
<b>Поз</b>	<b>Чертежный номер</b>	<b>Наименование</b>	<b>Description</b>	<b>Кол-во</b>
11	9702541	Шайба 0.05	SHIM, 0.05 OUTPUT SHAFT	2
11	9702542	Шайба 0.075	SHIM, 0.075 OUTPUT SHAFT	2
12	9702535	Крышка	COVER - CAP, OUTPUT SHAFT, PTO DROPBOX	1
13	9790555	Шайба 0.469X0.750X0.095 HDN	WASHER 0.469X0.750X0.095 HDN	28
14	280410	Винт с гексагональной головкой 0.44 x 1.00 Gr8 Pl	CAPSCREW - HexHead, 0.44 x 1.00 Gr8 Pl	24
15	16275	Сальник	Seal, Oil	1
16	9702534	Крышка вторичного вала КПП	COVER, CAP	1
17	86028077	Экран	SHIELD - PTO DROPBOX DRIVE (Red)	1
18	280244	Болт Gr-5 7/16"-14x3/4	CAPSCREW - HexHead Gr-5, 7/16 x 14 x 3/4 Pl	4
19	9672326	Вал промежуточный	COUNTERSHAFT, PTO DROPBOX ASSY	1
20	517511	Кольцо подшипника наружное 4.13ODX0.94THK	BRG CUP 4.13ODX0.94THK	4
21	9672496	Подшипник конический 44.45IDX30.16THK	BRG CONE 44.45IDX30.16THK	4
22	9672498	Прокладка крышки, 0.003"	GASKET - Shim Stock Steel 0.003, PTO DROPBOX BOX	4
22	9672499	Прокладка крышки, 0.005"	GASKET - Shim Stock Steel 0.005, PTO DROPBOX BOX	4
22	V48609	Прокладка крышки, 0.01"	GASKET, PTO BOX 0.01	4
22	V48610	Прокладка крышки, 0.02"	GASKET- STEEL, Shim Stock, PTO BOX Thk-0.020 mil tol	4
23	9672486	Крышка	CAP - COUNTERSHAFT	2
24	9702537	Крышка подшипника	CAP-BEARING, PTO DROPBOX	1
25	9672438	Пробка 7/16 - 20	PLUG - HexHead 7/16 - 20	1
26	V48242	Первичный вал	SHAFT-INPUT, PTO DROPBOX ASSY	1
27	V48240	Шестерня, 21 зуб	GEAR, SPUR 21 Tooth, PTO DROPBOX ASSY	1
28	86508488	Уплотнение масляное внут. 02,38 x внеш. 03,35 x 0,	SEAL OIL 2.38IDX3.35ODX0.44W	4
29	9672485	Крышка подшипника	BEARING - CAP PTO INPUT	1
30	9700670	ВИЛКА РЫЧАГА СЕРИИ 1550	YOKE, END 1550 SERIES	1
31	86050252	Шайба 1.312 x 2.250 x 0.12 Pl	WASHER 1.312 x 2.250 x 0.12 Pl	1
32	165916	Корончатая гайка 1.25 18unef	NUT, SLOT HEX 1.25 18unef	1
33	86523957	Шплинт 5/32x2"	PIN - COTTER SPLIT, 5/32 x 2in	1
34	9672320	Заглушка 1/2"	PLUG - EXPANSION CONCAVE SPECIAL 1/2in	4
35	9701035	Экран	SHIELD, PTO DROP BOX	1
36	9701033	Крышка редуктора	COVER - TOP, PTO DROPBOX	1
37	80463	Контргайка 0.38NC GR5 PL	NUT, LOCK NYLON 0.38NC GR5 PL	2
38	9672414	Шайба 13.00x24.00x0.95 HDN BI	WASHER, 13.00x24.00x0.95 HDN BI	1
39	50213	Пробка	Plug, Pipe, Hex Soc	1



86002003

**07B04 Муфта сцепления механизма отбора мощности, 5-1/4", 12-ти дисковая**

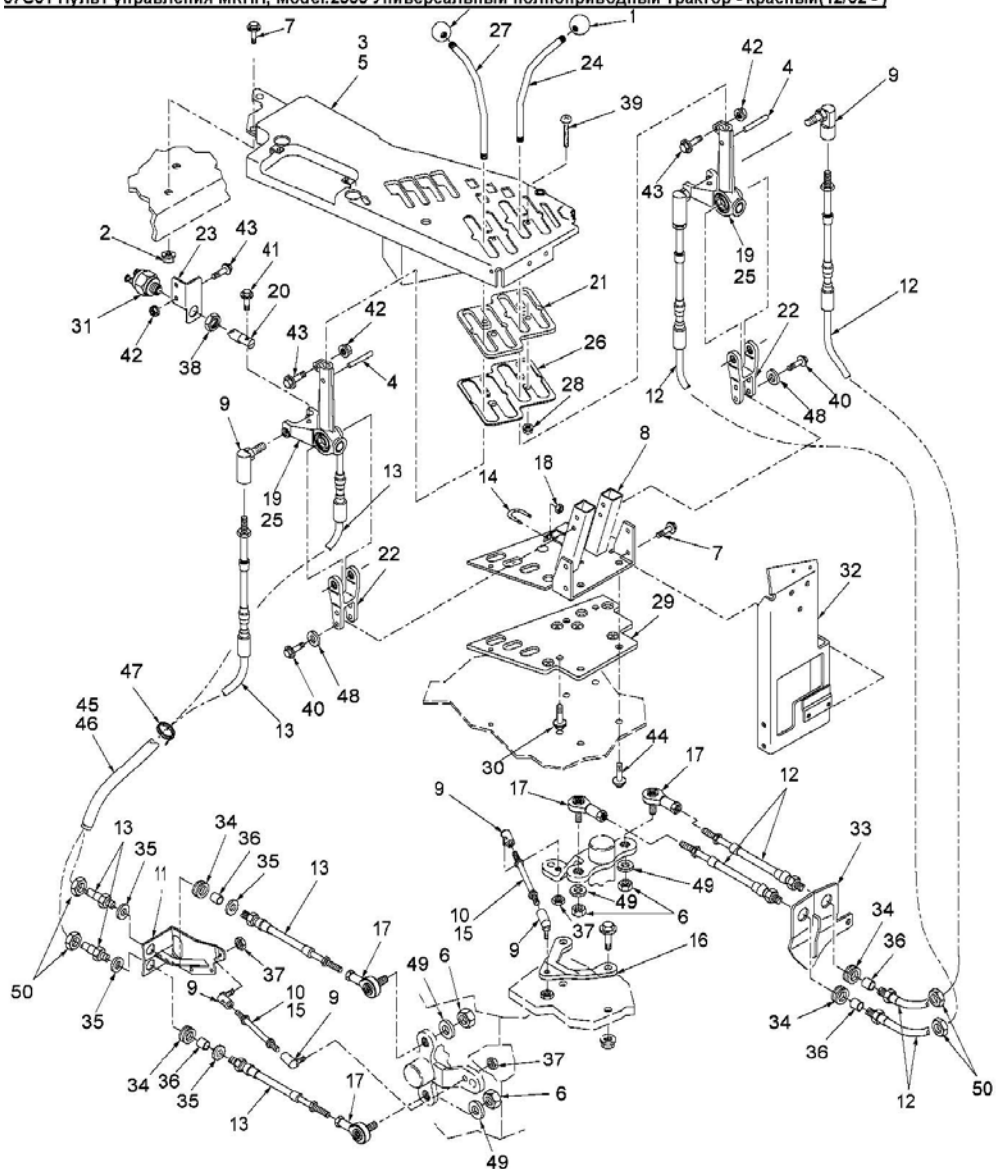
Поз	Чертежный номер	Наименование	Description	Кол-во
1	86002003	Муфта	CLUTCH - HYDRAULIC ASSY, 5.25 - 12 Plate	1
1A	86002004	Адаптер	DRUM, ADAPTER	1
2	NSS	Отдельно не продается	Not Sold Separately	1
3	NSS	Отдельно не продается	Not Sold Separately	1
3A	86002006	Комплект дисков муфты	CLUTCH, PACK	1
4	9703182	Вал муфты	CLUTCH SHAFT	1
5	NSS	Отдельно не продается	Not Sold Separately	1
6	V48531	Диск	PLATE - SEPARATOR, PTO CLUTCH Assy L4wd	1
7	9672475	Кольцо диам.внутр.55.63мм толщина 1.32мм	RING-SNAP, EXTERNAL Id-55.63mm Thk-1.32mm	2
8	NSS	Отдельно не продается	Not Sold Separately	1



**07B04 Муфта сцепления механизма отбора мощности, 5-1/4", 12-ти  
дисковая**

Поз	Чертежный номер	Наименование	Description	Кол-во
9	NSS	Отдельно не продается	Not Sold Separately	1
10	V55426	Палец	PIN	1
11	NSS	Отдельно не продается	Not Sold Separately	1
12	86012300	Уплотнительное кольцо, внут.диам.5.7" толщина 0.125"	O-RING NITRILE, Id-5.7in Thk-0.125in	1
13	9703184	Кожух	PISTON HOUSING	1
14	9672495	Уплотнительное кольцо 5.25	SEAL - RING Hook Type, 5.25 PTO CLUTCH PISTON Assy	1
15	9672476	Уплотнительное кольцо, полиуретан	SEAL - RING Polyacrylate, PTO CLUTCH PISTON Assy	1
16	9703183	Поршень	PISTON CLUTCH	1
17	9672477	Стопорное кольцо	RING - SNAP INTERNAL	1
18	9672482	Кольцо	RING	4
19	9672483	Стопорное кольцо	RING, SNAP	1
19A	86002005	Ступица муфты	CLUTCH HUB	1
20	9703186	Узел муфты	HUB	1
21	NSS	Отдельно не продается	Not Sold Separately	1
22	NSS	Отдельно не продается	Not Sold Separately	1
23	NSS	Отдельно не продается	Not Sold Separately	1
24	NSS	Отдельно не продается	Not Sold Separately	6
25	9672479	Кольцо	PLATE	1
26	9672480	Стопорное кольцо	RING	1
27	9672481	Кольцо	RING	1
28	9702491	Диск фрикционный	CLUTCH, PLAT	13
29	9672478	Диск муфты	PLATE - CLUTCH, (steel)	12
30	127819	Стопорное кольцо диам.2.375"	Ring, Snap, Ext, 2.375"	1
31	9703192	Роликовый подшипник	ROLLER BEARING	1
32	9703193	Ось	SHAFT	1
33	9703195	Уплотнительное кольцо	SEAL RING	3
33A	9702038	Узел тормозной	HUB,BRAKE	1
34	9702491	Диск фрикционный	CLUTCH, PLAT	3
35	9672484	Диск	PLATE, CLUTCH	2
36	9703188	Диск	PLATE	1
37	9703191	Шайба	WASHER	1
38	9703190	Кольцо	SPACER	1
39	UNKNOWN	Главный тормозной цилиндр	Master Brake Cylinder - See Breakdown This Section 1.5 OD, Years: 01/01/1982- 12/31/1984	1
40	9703187	Ступица	BRAKE HUB	1
41	9673111	Палец	SPRING PIN	2

07C01 Пульт управления МКПП, Model:2335 Универсальный полноприводный трактор - красный(12/02 -)

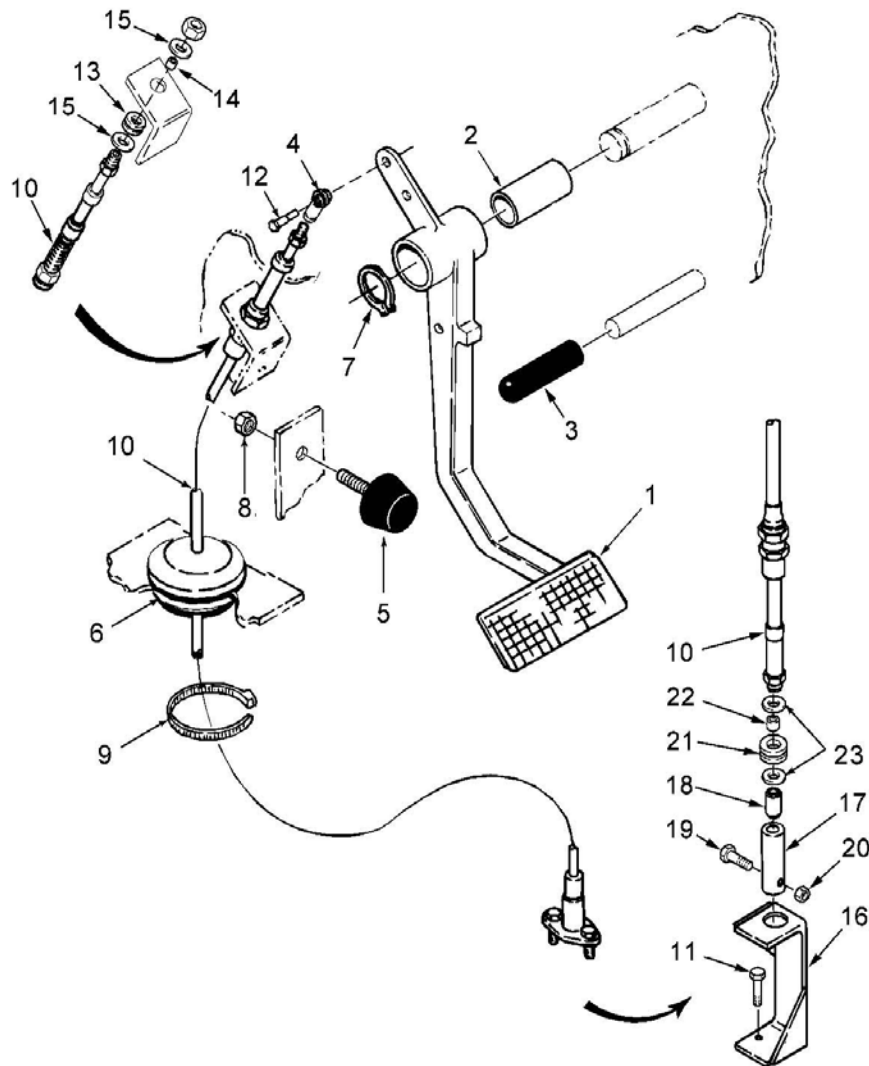


**07C01 Пульт управления МКПП**

Поз	Чертежный номер	Наименование	Description	Кол-во
1	9706938	Рычаг переключения (красный)	KNOB - SHIFTING LEVER (Red) L4wd	2
2	43435	Гайка M10 Usr Pl	NUT - Hex Flange M10 Usr Pl	1
3	86017928	Панель боковая L4WD	DECAL, SIDE CONSOLE L4WD	1
4	327919	Штифт, тип А М5 х 30	PIN-GROOVE TYPE A M5 x 30	2
5	86017930	Панель в сборе l4wd	CONSOLE, WA SIDE l4wd	1
6	86020409	Контргайка с нейлоновой вставкой 0.375NF GR5PL	NUT LOCK NYLON 0.375NF GR5PL	4
7	274251	Болт шестигранный FLG USR M10 X 25 PL	BOLT HEX FLG USR M10 X 25 PL	8
8	86020209	Кронштейн для крепления переключателя передач	BRACKET WA GEARSHAFT MTG	1
9	86548493	Коннектор	CONNECTOR - BALL END, CONTORL CABLE LINKAGE	8
10	87307	Гайка 5/16 Pl	NUT - HEX JAM 5/16 Pl	4
11	86018556	Кронштейн	BRACKET, WA CABLE MTG	1

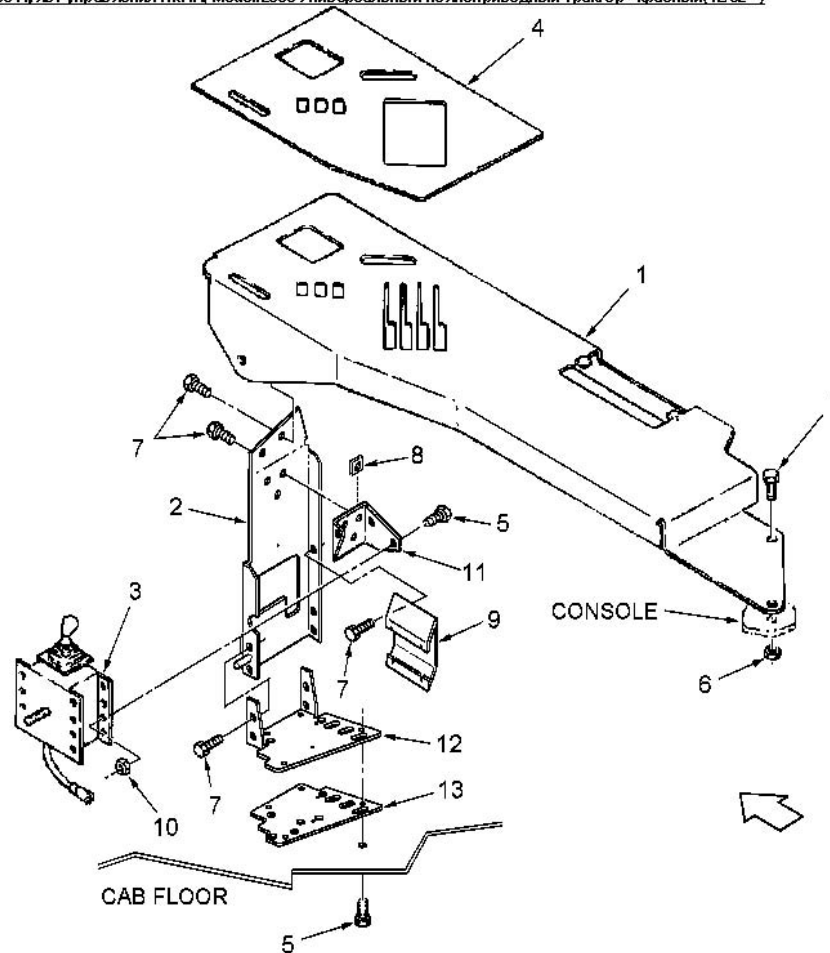
<b>07C01 Пульт управления МКПП</b>				
<b>Поз</b>	<b>Чертежный номер</b>	<b>Наименование</b>	<b>Description</b>	<b>Кол-во</b>
11	86029302	Кронштейн крепления кабеля	BRACKET WA CABLE MTG	1
12	86017933	Провод механизма переключения передач длинна 1500м	CABLE - GEARSHIFT Assy, Lth-1500mm, 5/16-24unf-2A Typ	2
12	86034107	Трос рычага коробки передач	CABLE GEARSHIFT	2
13	86017934	Кабель переключателя в сборе	CABLE ASSY RANGESHIFT	2
14	86019053	U-образный болт 0.25X25.40X14.22X16.0	U BOLT 0.25X25.40X14.22X16.0	4
15	86018138	Поворотный рычаг	ROD PIVOT	2
16	86018159	Кронштейн	BRACKET - PIVOT (Blue), Synchro SHIFT LINKAGE	1
16	86029299	Кронштейн шарнира	BRACKET PIVOT	1
17	86018875	Специальный наконечник с шипом	ROD END WITH STUD SPECIAL	4
18	9626558	Гайка G5 1/4"-20	NUT - HEX LOCK Flanged 0.25 Gr-5	8
19	86017944	Узел	CROSS AND BRG ASSY	2
20	86020753	Штифт переключателя	PIN SWITCH	1
21	86018620	Накладка пластины переключателя передач	PLATE GEAR SHIFT	1
22	86017935	Нижняя вилка	JOINT LOWER MTG	2
23	86020827	Кронштейн переключателя	BRACKET SWITCH	1
24	86017938	Рычаг переключения передач	LEVER GEARSHIFT	1
25	86017936	Верхняя вилка	JOINT UPPER MTG	2
26	86018627	Накладка пластины переключателя передач	PLATE GEAR RANGESHIFT	1
27	86017940	Рычаг переключения передач	LEVER RANGESHIFT	1
28	9804276	Гайка M6 CI-8 PI	NUT - HEX FLANGE, M6 CI-8 PI	4
29	86017942	Уплотняющая пластина	PLATE GROMMET	1
30	412356	Болт M6x20мм	CAPSCREW - Flanged HEX M6 x 20mm	2
31	V55699	Датчик нейтрального положения рычага переключения передач	SWITCH - NEUTRAL SAFETY, 9/16-18NF	1
32	86019263	Канал	CHANNEL ASSEMBLY, CONSOLE MTG	1
33	86019320	Кронштейн троса	BRACKET ASSY, CABLE GEARSHIFT	1
33	86029301	Кронштейн крепления кабеля	BRACKET WA GEARSHIFT CABLE	1
34	86528128	Уплотняющее кольцо, внутр. о 1,00, 1/4GT, внеш. о	GROMMET 1.00IDX1/4GTX1 3/4OD	4
35	86012106	Шайба специальная 19.5MM	WASHER SPECIAL 19.5MM	8
36	86017980	Прокладка компрессора	SPACER COMPRESSION CONTROL	4
37	86531356	Контргайка стальная 0.313NF GRBPL	NUT LOCK STEEL 0.313NF GRBPL	8
38	87310	Гайка 0.56Unf Gr-2 PI	NUT - HEX JAM, 0.56Unf Gr-2 PI	1
39	V84360	Винт №10 x 3.8	SCREW - HexHead SLOTTED, Self-Tap #10 x 3.8 Type-AB	3
40	86505834	Болт шестигранный 0.44 X 1.25GR8 PL	BOLT HEX 0.44 X 1.25GR8 PL	8
41	9804258	Болт M8x20 CI-8.8	CAPSCREW, Hex-Head FLANGE, CI-8.8 M8 x 20 PI	3
42	9804277	Гайка M8 CI-8 PI	NUT - HEX FLANGE, M8 CI-8 PI	4
43	9671714	Болт шестигранный FLG M 8 X 25 8.8PL	CAPSCREW - HexHead Flange 8.8PI M8 x 25	2
44	9804262	Болт M10x30 CI-8.8	CAPSCREW - HexHead Flanged, M10 x 4	4

<b>07C01 Пульт управления МКПП</b>				
<b>Поз</b>	<b>Чертежный номер</b>	<b>Наименование</b>	<b>Description</b>	<b>Кол-во</b>
			30 CI-8.8 PI	
45	9707360	Защитный рукав, ширина 92мм, длина 700мм, нейлон	SLEEVE-NYLON, PROTECTIVE Wth-92mm x Lth-700mm	1
46	86012470	Изолирующая трубка, длина 44,0	INSULATION HOSE 44.0LG	1
47	2747	Накладка соединительная, нейлоновая, регулируемая	STRAP-TIE, NYLON, 4.00in ADJUSTABLE	5
48	9790555	Шайба 0.469X0.750X0.095 HDN	WASHER 0.469X0.750X0.095 HDN	8
49	9672981	Шайба 10.00x15.80x1.14	WASHER - FLAT HARDENED, 10.00 X 15.80 X 1.14	4
50	86020476	Гайка M18 Gr-8 CI-4	NUT - Hex JAM M-18 Gr-8 CI-4	8

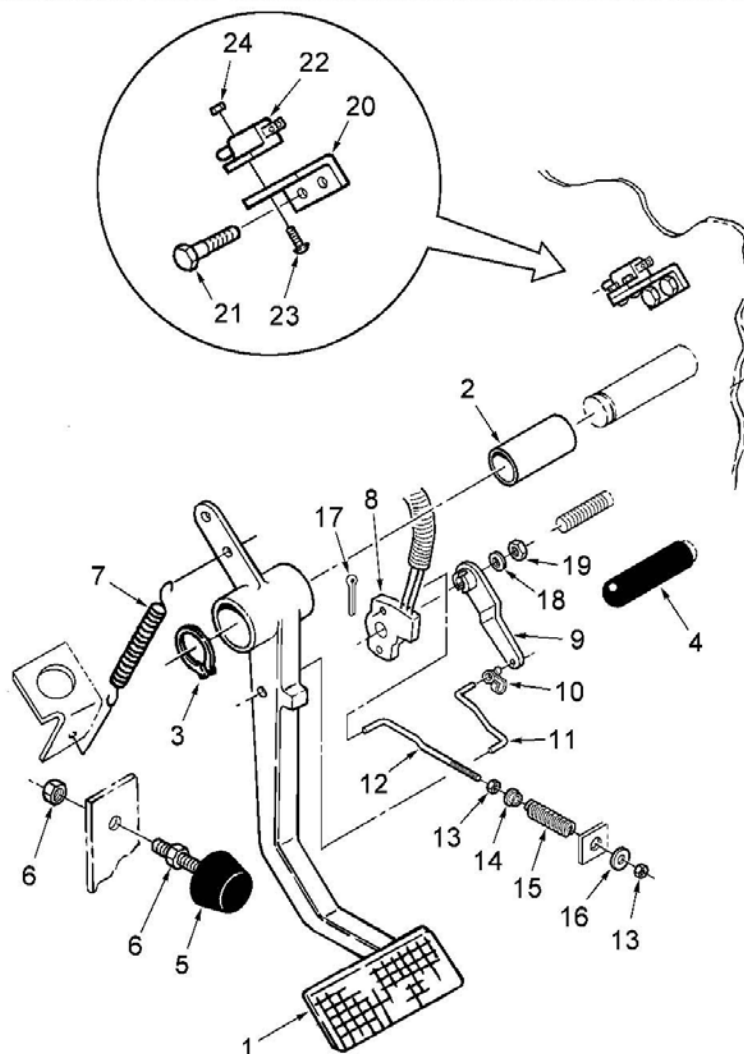


07C02 Педаль муфты сцепления - 12 МКПП				
Поз	Чертежный номер	Наименование	Description	Кол-во
1	86025887	Педаль сцепления L4WD	PEDAL, L4WD CLUTCH	1
1	86034630	Педаль сцепления	PEDAL CLUTCH	1
1	9706304	Педаль сцепления	PEDAL,CLUTCH	1
2	515308	Втулка бронзовая, диам.внутр.1.003 наруж. 1.128 длина 1.0"	BUSHING - Bronze Id-1.003 Od-1.128 Lth-1.00in	2
3	9703405	Фиксатор педали сцепления/тормоза	STOP - Rubber Sleeve, CLUTCH / BRAKE PEDAL	1
4	234542	Вилка 1/4-24	ROD END, 1/4-24 Fm W STUD	1
5	86000735	Крепление бампера	BUMPER SUPPORT	1
6	9706284	Кольцо уплотнительное, диам.внут. 0.37 наруж. 1.75 толщина 0.64"	GROMMET / SNAP-IN Polyurethane, Od-1.75 Id-0.37 Thk-0.64in	1
7	25121	Стопорное кольцо диам.1.00"	RING - RETAINING External Dia-1.00in	2
8	12628	Гайка Gr-5 PI UNF 0.31	NUT - HEX Gr-5 PI UNF 0.31	1
9	2747	Накладка соединительная, нейлоновая, регулируемая	STRAP-TIE, NYLON, 4.00in ADJUSTABLE	2

<b>07C02 Педаль муфты сцепления - 12 МКПП</b>				
<b>Поз</b>	<b>Чертежный номер</b>	<b>Наименование</b>	<b>Description</b>	<b>Кол-во</b>
10	86012097	Трос трансмиссии	CABLE ASSY SYNCHRO TRANS	1
11	43118	Болт М6х1.0х40.0 Cl 8.8	CAPSCREW - HexHead Cl 8.8 M6 x 1.0 x 40.0	1
12	86012224	Болт	BOLT - CABLE END, CLUTCH PEDAL Assy	1
12	86034631	Контргайка с нейлоновой вставкой 3/8UNF GR5 P	NUT LOCK NY INS 3/8UNF GR5 P	1
12	V50079	Болт 0.375x24unf x1.75 Gr-5	CAPSCREW - HexHead, 0.375 x 24unf x 1.75 Gr-5 Pl	1
13	86012618	Уплотняющее кольцо, внутр. о 3/4, 3/16GT, внеш. о	GROMMET 3/4IDX3/16GTX1 5/8OD	1
14	86012579	Прокладка внешн о 19,05, внутр о 16,00, длины 8,50	SPACER 19.05ODX16.00IDX8.50LG	1
15	80299	Шайба диам.внутр.0.688 наруж.1.75 толщина 0.134", сталь Pl	WASHER - FLAT Steel, Id-0.688 Od-1.750 Thk-0.134in Pl	2
16	86012102	Опора изолятор	Support W/A Isolator.	1
16	86029298	Сварной кронштейн изолятора	ISOLATOR SUPPORT WA	1
17	86012099	Изоляционная втулка сцепления	CASING CLUTCH CABLE ISOLATOR	1
18	86012098	Муфта со втулкой	BUSHING LORD	1
19	43118	Болт М6х1.0х40.0 Cl 8.8	CAPSCREW - HexHead Cl 8.8 M6 x 1.0 x 40.0	1
20	86514335	Контргайка с нейлоновой вставкой М6 класс 10 PL	NUT LOCK NYLON M6 CLASS10 PL	1
21	86528128	Уплотняющее кольцо, внутр. о 1,00, 1/4GT, внеш. о	GROMMET 1.00IDX1/4GTX1 3/4OD	1
22	86012057	Прокладка компрессора	SPACER COMPRESSION CONTROL	1
23	87381	Шайба Sae P .75 Na2032	WASHER - Sae P .75 Na2032	2



07C03 Пульт управления АКПП				
Поз	Чертежный номер	Наименование	Description	Кол-во
1	86018989	Панель в сборе	CONSOLE ASSEMBLY, SIDE WA	1
2	86024940	Плита для установки боковой консоли	CHANNEL WA CONSOLE MTG	1
3	86014227	Регулирование смещения трансмиссии	CONTROL-SHIFT ASSY, (1402 & Genesis) PwrSHIFT TRANS	1
4	86018990	Панель боковая АКПП	DECAL, SIDE CONSOLE PS	1
5	86050005	Болт шестигранный FLG HVY M 6 X1.00 X 3	BOLT HEX FLG HVY M 6 X1.00 X 3	2
6	43435	Гайка M10 Usr PI	NUT - Hex Flange M10 Usr PI	2
7	274251	Болт шестигранный FLG USR M10 X 25 PL	BOLT HEX FLG USR M10 X 25 PL	9
8	104409	Гайка M10 x 1.5	NUT - U/CLIP, M10 x 15	9
9	86026653	Кронштейн PS модуля	Bracket, PS Module	1
10	86514335	Контргайка с нейлоновой вставкой M6 класс 10 PL	NUT LOCK NYLON M6 CLASS10 PL	4
11	86018994	Кронштейн	BRACKET, CONTROLLER MOUNTING	1
12	86029977	Кронштейн бокового пульта	Bracket, Side Console	1
13	86017942	Уплотняющая пластина	PLATE GROMMET	1

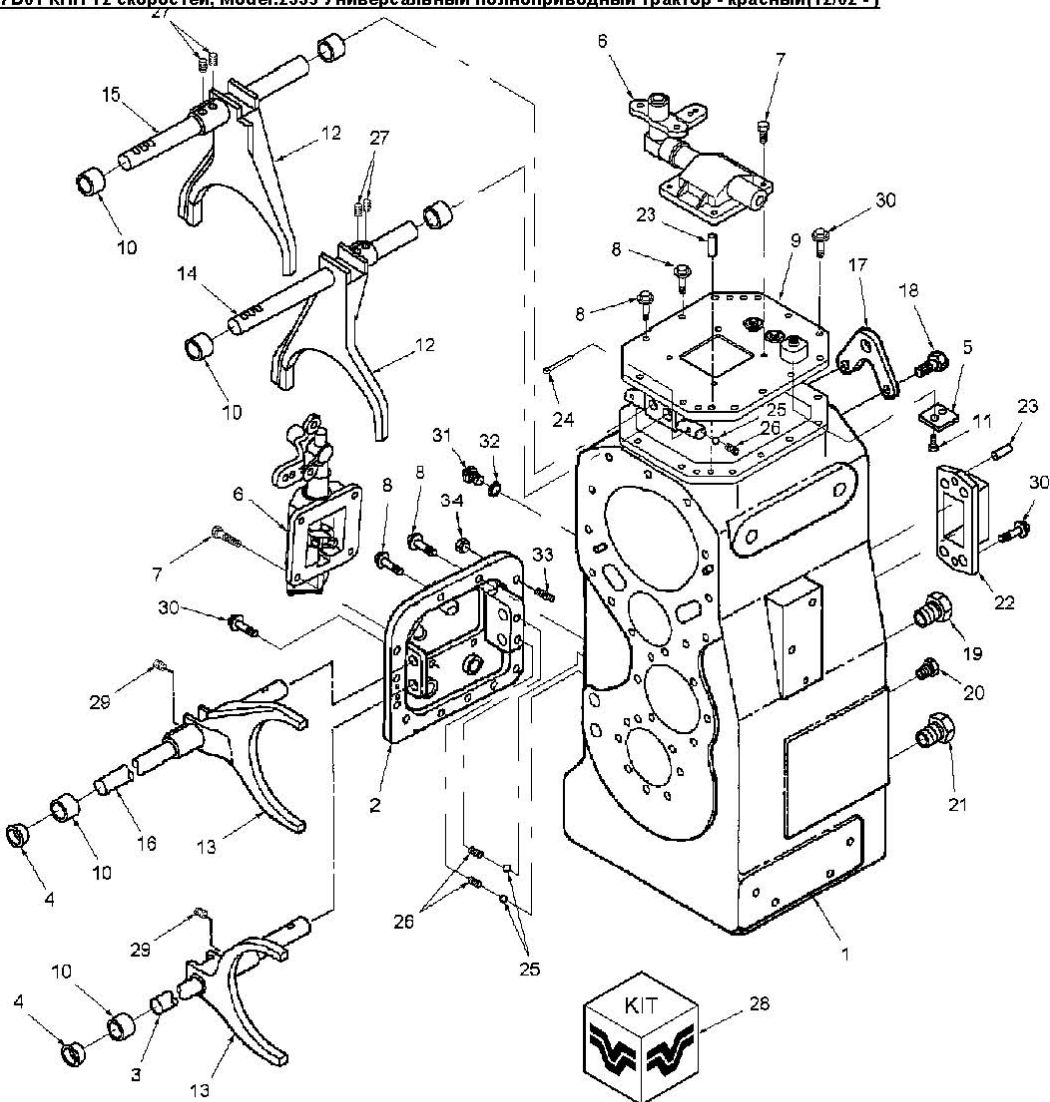


<b>07C05 Педаль муфты сцепления - 1407 АКПП</b>				
<b>Поз</b>	<b>Чертежный номер</b>	<b>Наименование</b>	<b>Description</b>	<b>Кол-во</b>
1	86025887	Педаль сцепления L4WD	PEDAL, L4WD CLUTCH	1
2	515308	Втулка бронзовая, диам.внутр.1.003 наруж. 1.128 длина 1.0"	BUSHING - Bronze Id-1.003 Od-1.128 Lth-1.00in	2
3	25121	Стопорное кольцо диам.1.00"	RING - RETAINING External Dia-1.00in	2
4	9703405	Фиксатор педали сцепления/тормоза	STOP - Rubber Sleeve, CLUTCH / BRAKE PEDAL	1
5	86000735	Крепление бампера	BUMPER SUPPORT	1
6	12628	Гайка Gr-5 PI UNF 0.31	NUT - HEX Gr-5 PI UNF 0.31	2
7	86024297	Пружина растяжения 31.7 внешн. диам., 125 длина	SPRING EXT 31.7ODX125LG	1
8	9821734	Потенциометр	POTENTIOMETER	1
9	86500303	Рычаг потенциометра	LEVER - POTENTIOMETER, CONTROL PEDAL Assy	1
10	86500304	Фиксатор	CLIP - CONTROL ROD END, INCH PEDAL ASSY	2
11	86025890	Тяга	ROD - LINK Steel, CONTROL PEDAL	1



<b>07C05 Педаль муфты сцепления - 1407 АКПП</b>				
<b>Поз</b>	<b>Чертежный номер</b>	<b>Наименование</b>	<b>Description</b>	<b>Кол-во</b>
			LINKAGE	
12	86025889	Тяга пружины потенциометра	ROD - POTENTIOMETER SPRING, CONTROL PEDAL Assy	1
13	86511996	Контргайка М5	LOCKNUT - Nylon M5 Cl-8 PI	2
14	264036	Втулка диам.внутр.27 наруж. 35 длина 28мм	BUSHING-NYLON ID-27mm x OD-35mm x Lg-28mm	1
15	9706684	Пружина диам.наруж. 0.469" длина 1.00"	SPRING Od-0.469in x Lth-1.00in	1
16	9824326	Шайба плоская диам.внут.5.48, наруж.10.0, толщина 1.0, PI сталь	WASHER - Steel Flat, Id-5.48 Od-10.00 Thk-1.00 PI	1
17	280236	Шплинт 0.06x0.50	PIN - COTTER 0.06 x 0.50 PI	1
18	86511315	Шайба 8.62X16.00X1.60 PL	WASHER 8.62X16.00X1.60 PL	1
19	9670023	Контргайка с нейлоновой вставкой М8 класс 8 PL	NUT - LOCK HEX, Nylon M8 Class8 PI	1
20	86025888	Кронштейн переключателя	BRACKET - SWITCH MOUNT, CLUTCH PEDAL Assy	1
21	86511841	Болт М8 х 16, 8.8	SCREW - HexHead Flange, M8 x 16 8.8PI	1
22	9843787	Переключатель с сердечником	SWITCH- NC PLUNGER, BRAKE CONTROL	1
23	86511042	Крепежный винт с плоскоконической головкой М4 X 16	SCREW MACH M4 X 16 PAN HEAD PL	1
24	86029828	Контргайка с нейлоновой вставкой М4	NUT LOCK NYLON M4	1

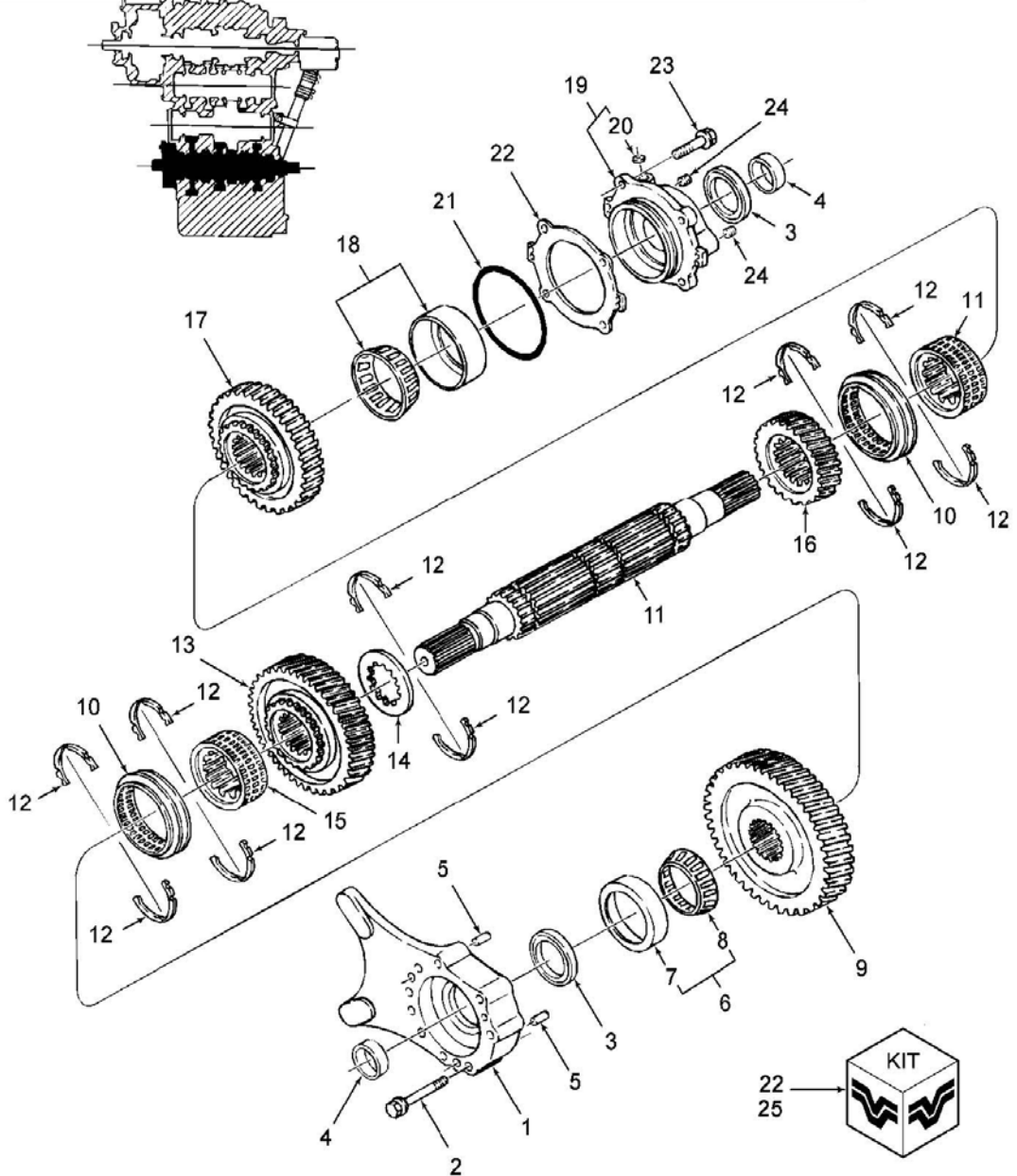
07D01 КПП 12 скоростей, Model:2335 Универсальный полноприводный трактор - красный(12/02 -)



07D01 КПП 12 скоростей				
Поз	Чертежный номер	Наименование	Description	Кол-во
1	86019019	Штуцер	CASE	1
2	86019046	Крышка	COVER	1
2	86025271	Крышка	COVER - Machined Casting, GEAR / RANGE SHIFT Assy	1
3	86019040	Балка контрпривода	RAIL - C SHIFT, RANGES L & M	1
4	86019043	Уплотнение	CAP-SEALING, DUST PLUG, TRANSMISSION ASSY	1
5	86019039	Направляющая пластина	PLATE - BAFFLE, SHIFTER COVER ASSY, TRANSMISSION	1
6	86025254	Переключатель в сборе, МКПП	TRANSLATOR-SHIFTER Assy, SYNCHRO TRANSMISSION	2
7	86019038	Болт	BOLT - SEMI REAMER, TRANSLATOR Assy, TRANSMISSION	8
8	9804268	Болт М12х40 CI-8.8	CAPSCREW - HexHead Flanged, M12 x 40mm CI-8.8 PI	9
9	86019034	Крышка механизма переключения, 12КПП, L4WD	COVER - SHIFTER ASSY, TRANSMISSION 12 SPD, L4WD	1

<b>07D01 КПП 12 скоростей</b>				
<b>Поз</b>	<b>Чертежный номер</b>	<b>Наименование</b>	<b>Description</b>	<b>Кол-во</b>
10	86019006	Втулка балки трансмиссии с'емная	BUSHING SHIFT RAIL TRANSMISSIO	8
11	336199	Болт М8х1.25х12 CI-8.8	CAPSCREW - HexHead WASHER, CI-8.8 M8 x 1.25 x 12	2
12	86019037	Вилка переключения передач А и В	FORK A.& B. SHIFT GEAR	2
13	86019042	Вилка переключения передач С и D	FORK C.& D. SHIFT	2
14	86019035	Балка переключения А (шестерни 1 и 2)	RAIL - SHIFTING A, Gears 1 & 2, TRANSMISSION ASSY L4WD	1
15	86019036	Балка переключения В (шестерни 3 и 4)	RAIL - SHIFTING B, Gears 3 & 4, TRANSMISSION ASSY L4WD	1
16	86019041	Шток вилки переключения диапазонов	RAIL D SHIFT RANGES H & R	1
17	86001253	Кронштейн	PLATE - TOP LIFT, TRANSMISSION ASSY, L4WD	2
18	9804266	Болт М12х25 8.8PL	BOLT, HEX FLG M12x25 8.8PL	4
19	273916	Пробка 1 5/16-12 1407 КПП	PLUG - VALVE 1 5/16 - 12 (1407 TRANSMISSION)	1
20	86508737	Пробка 7/8 - 14unf	PLUG - Hex Socket Orb, 7/8 - 14unf	1
21	86512512	Пробка с шестигранной головкой	PLUG - HexHead, Straight Thread With 167269 O-Ring, 7/8 - 14 x 1in	1
22	86019045	Крышка штоков переключения	COVER - RAIL, 12- SPD TRANSMISSION	1
23	86508495	Штифт 12.0х24.0	PIN - DOWEL 12 x 24, Hdn & Grd	3
24	88350	Фиксатор 0.15х1.50"	PIN - COTTER Plt 0.15in x 1.50in	2
25	511112	Шарик стальной Ш 13/32"	BALL - STEEL Dia-13/32in, LOCATING / LOCKING	10
26	86001288	Пружина направляющей механизма переключения передач, длина 42мм	SPRING - SHIFT RAIL Lth-42mm, TRANSMISSION	4
27	86001282	Болт М10 х 1.5 х 10	SCREW - SET, Socket M10 x 1.5 x 10	4
28	86020168	Набор уплотнений и прокладок	SHIM KIT SEALS AND SHIMS	1
29	86019044	Набор болтов М12 х 1.25	SCREW - SET M12 x 1.25	2
30	9670066	Болт М12х1.75х30 CI-8.8	CAPSCREW - HexHead Flanged, CI-8.8 M12 x 1.75 x 30 PI	4
31	86020170	Пробка	PLUG - TRANS. 12 SPD	1
32	86020171	Прокладка, 12 КПП	GASKET - TRANS. 12 SPD	1
33	86021653	Болт М12	STUD - M12, INPUT CLUTCH HOUSING Assy	2
34	337475	Гайка М12х1.75	NUT, HEX M12 CLASS 10PL	2

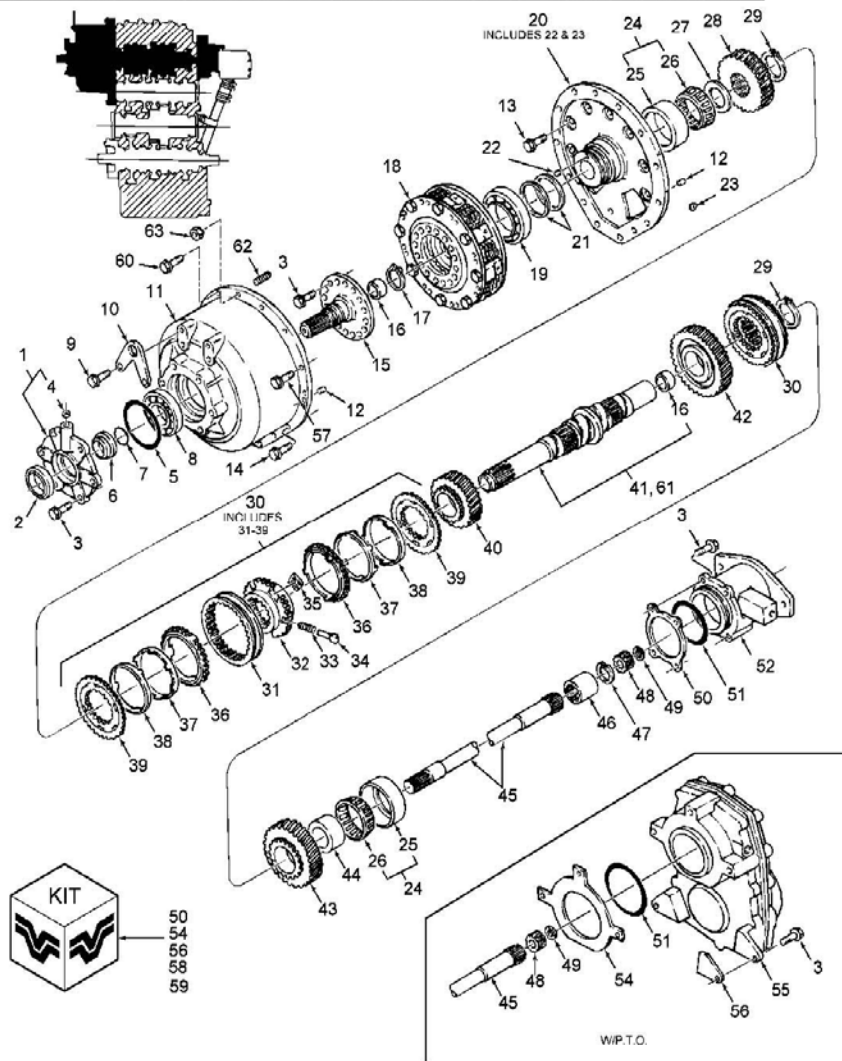
07D02 Вал КПП вторичный. Model:2335 Универсальный полноприводный трактор - красный(12/02 -)



07D02 Вал КПП вторичный				
Поз	Чертежный номер	Наименование	Description	Кол-во
1	86019031	Кожух в сборе выходного вала трансмиссии	COVER - ASSY, TRANSMISSION OUTPUT SHAFT	1
2	86509604	Винт с гексагональной головкой с фланцами M12 x 75	CAPSCREW - HexHead, Flanged M12 x 75mm CI-8.8 PI	8
3	86508488	Уплотнение масляное внут. O2,38 x внеш. O3,35 x 0,	SEAL OIL 2.38IDX3.35ODX0.44W	2
4	86001316	Манжета	COLLAR	2
5	86509335	Штифт	DOWEL PIN	2
6	86509786	Подшипник 65.0IDX120.0ODX32.75	BRG ASSY 65.0IDX120.0ODX32.75	1
7	NSS	Отдельно не продается	Not Sold Separately	1
8	NSS	Отдельно не продается	Not Sold Separately	1

<b>07D02 Вал КПП вторичный</b>				
<b>Поз</b>	<b>Чертежный номер</b>	<b>Наименование</b>	<b>Description</b>	<b>Кол-во</b>
9	86019023	Колесо зубчатое z=47	GEAR, 47 T	1
10	86019030	Втулка переключателя передач	SLEEVE, RANGE SHIFT	2
11	86029116	Вал входной	SHAFT OUTPUT	1
12	86029117	Кольцо стопорное	RING, RETAINING, 1 PCE	5
13	86019024	Шестерня Z=37 выходного вала трансмиссии	GEAR -37 Teeth, OUTPUT SHAFT, TRANSMISSION ASSY	1
14	86001315	Прокладка центрального выходного вала трансмиссии	SPACER CENTER TRANS OUTPUT SHA	1
15	86019029	Ступица переключения передач	HUB, RANGE SHIFT	2
16	86019027	Колесо зубчатое на вых. валу трансмиссии z=25	GEAR 25 T TRANS OUTPUT SHAFT	1
17	86019028	Колесо зубчатое z=38	GEAR,38T	1
18	86017340	Корпус подшипника конического 65.0IDX140.0OD	BRG TAPER ASSY 65.0IDX140.0OD	1
19	86011715	Крышка вторичного вала, задняя	COVER-REAR, OUTPUT SHAFT, TRANSMISSION	1
20	86001320	Дроссель M10x1.5 диам.2.8	ORIFICE - M10 X 1.5 X 2.8 DIA, TRANS. LUBE SYSTEM	1
21	86001299	Кольцо уплотнительное вн. O 151.99 X толщина 3.53	O RING 151.99ID X 3.53THK	1
22	86001298	Набор прокладок для трансмиссии	SHIM KIT TRANSMISSION	1
23	9670066	Болт M12x1.75x30 CI-8.8	CAPSCREW - HexHead Flanged, CI-8.8 M12 x 1.75 x 30 PI	6
24	86001321	Пробка 1/8	PLUG-HEX SOCKET 1/8 NPTF	2
25	86020168	Набор уплотнений и прокладок	SHIM KIT SEALS AND SHIMS	1
	86050345	Стопорное кольцо диам.3.0"	RING - RETAINING, 2 Piece, Ext 3.0 SHAFT	5
	UNKNOWN	Главный тормозной цилиндр	Master Brake Cylinder - See Breakdown This Section 1.5 OD, Years: 01/01/1982-12/31/1984	
	UNKNOWN	Главный тормозной цилиндр	Master Brake Cylinder - See Breakdown This Section 1.5 OD, Years: 01/01/1982-12/31/1984	3

07D03 Вал КПП первичный, Model:2335 Универсальный полноприводный трактор - красный(12/02 -)



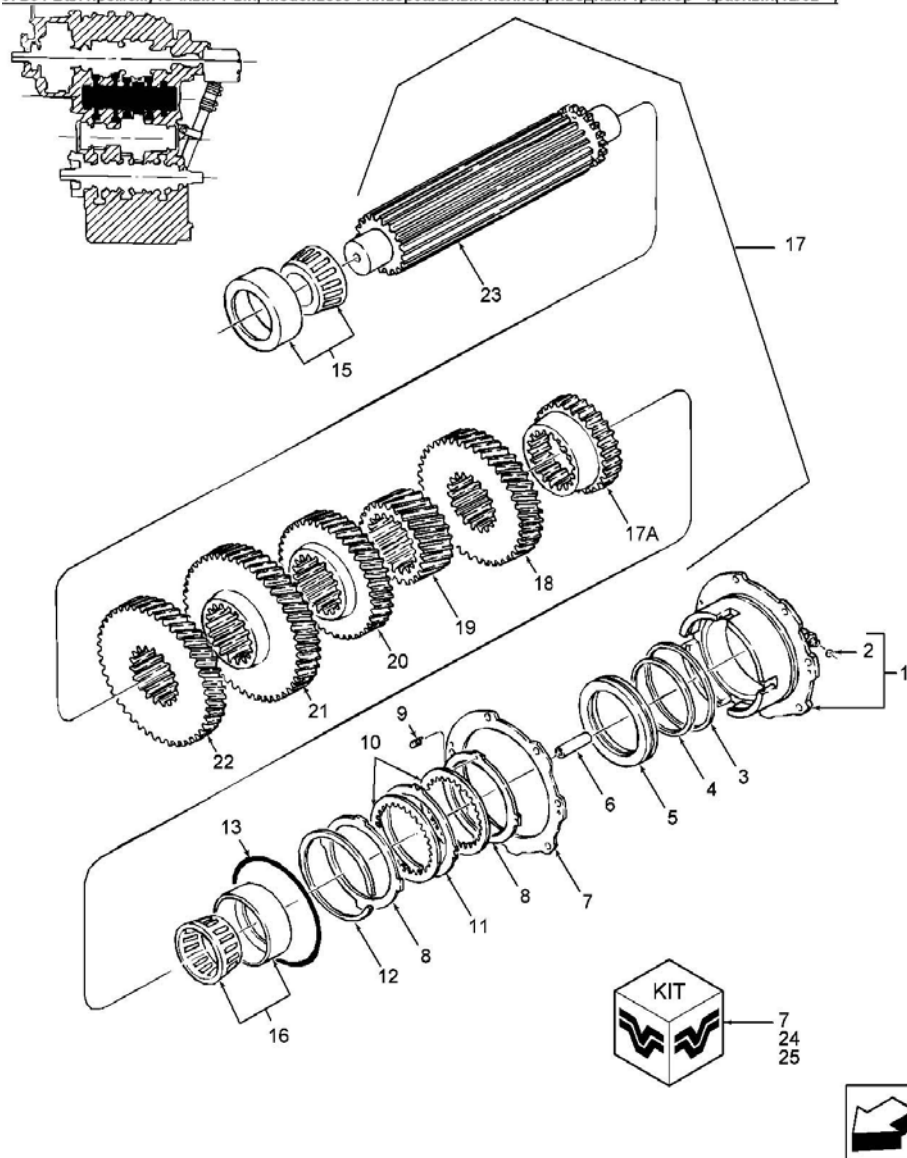
07D03 Вал КПП первичный				
Поз	Чертежный номер	Наименование	Description	Кол-во
1	86001277	Крышка муфты сцепления	COVER - With ORIFICE, INPUT CLUTCH Assy	1
2	86508488	Уплотнение масляное внут. O2,38 x внеш. O3,35 x 0,	SEAL OIL 2.38IDx3.35ODx0.44W	1
3	9670066	Болт M12x1.75x30 CI-8.8	CAPSCREW - HexHead Flanged, CI-8.8 M12 x 1.75 x 30 PI	6
4	86001347	Дроссель M8x1.25 - 8 diam.1.8	ORIFICE Dia-1.8, THREADED M8 x 1.25 - 8	1
5	86001318	Кольцо уплотнительное JIS G130	O-RING JIS G130	1
6	86001275	Манжета	COLLAR - INPUT BRG, MASTER CLUTCH, 12-Speed Synchro	1
7	86001274	Кольцо уплотнительное JIS G45 сцепления	O-RING, JIS G45, MASTER CLUTCH INPUT ASSY	1
8	86509787	Подшипник шариковый 55.00IDx120.0ODx29.0	BRG BALL 55.00IDx120.0ODx29.0	1
9	9670066	Болт M12x1.75x30 CI-8.8	CAPSCREW - HexHead Flanged, CI-8.8 M12 x 1.75 x 30 PI	2
10	86001253	Кронштейн	PLATE - TOP LIFT, TRANSMISSION ASSY, L4WD	2

<b>07D03 Вал КПП первичный</b>				
<b>Поз</b>	<b>Чертежный номер</b>	<b>Наименование</b>	<b>Description</b>	<b>Кол-во</b>
11	86001276	Корпус муфты	HOUSING, MASTER CLUTCH	1
12	86508495	Штифт 12.0x24.0	PIN - DOWEL 12 x 24, Hdn & Grd	4
13	9670066	Болт М12х1.75х30 CI-8.8	CAPSCREW - HexHead Flanged, CI-8.8 M12 x 1.75 x 30 PI	7
14	86509603	Болт М12х1.75х65 CI-8.8	CAPSCREW - HexHead Flange, M12 x 1.75 x 65, CI-8.8 PI	1
15	86002437	Фланец входного вала сцепления трансмиссии	FLANGE - INPUT SHAFT CLUTCH, TRANSMISSION ASSY	1
16	86001325	Втулка	BUSHING-DRIVE, TRANSMISSION INPUT SHAFT	2
17	327911	Стопорное кольцо М55	RING - RETAINER, EXTERNAL OUTPUT SHAFT	1
18	86002435	Муфта фрикционная, дисковая	CLUTCH - MASTER, DISK / PLATE SUB ASSY L4WD	1
19	86509788	Подшипник шариковый 105.00IDX145.00DX20.0	BRG BALL 105.00IDX145.00DX20.0	1
20	86001322	Плита с пробкой и отверстием	SUB PLATE WITH PLUGS & ORIFICE	1
21	86001272	Кольцо уплотнительное	SEAL RING HOOK TYPE	2
22	86001321	Пробка 1/8	PLUG-HEX SOCKET 1/8 NPTF	4
23	86001271	Ввертыш М8х1.25 внут.диам.4	ORIFICE ORIFICE - ORIFICE - M8 X 1.25 X 4 DIA, TRANS. LUBE SYSTEM	1
24	86509784	Подшипника 55.0IDX120.00DX31.50	BRG ASSY 55.0IDX120.00DX31.50	2
25	NSS	Отдельно не продается	Not Sold Separately	2
26	NSS	Отдельно не продается	Not Sold Separately	2
27	86001330	Прокладка	SPACER	1
28	86001327	Колесо зубчатое z=34	GEAR 34 T	1
29	86001056	Кольцо стопорное	RETAINING RING EXT	2
30	86000964	Синхронизатор ZF D 135 AND 128	SYNCHRO ASSY ZF D 135 AND 128	2
31	86000965	Втулка синхронизатора скользящая ZF-D 135/128	SLEEVE-SLIDE SHIFT, SYNCHRON ASSY ZF-D 135/128	1
32	86001031	Корпус синхронизатора трансмиссии в сборе	BODY-SYNCHRONIZER, TRANSMISSION ASSY	1
33	V96294	Пружина синхронизатора	SPRING - PRESSURE, SYNCHRONIZER - TRANSMISSION	3
34	86001035	Фиксатор шестерни синхронизатора	PIECE, PRESSURE	3
35	86001032	Элемент - муфта синхронизатора трансмиссии	ELEMENT - COUPLING, TRANSMISSION SYNCHRONIZER	3
36	86001030	Кольцо внешнее	RING-OUTER, SYNCHRONIZER BODY, TRANSMISSION	2
37	86001029	Кольцо промежуточной шестерни	RING-INTERMEDIATE GEAR, SYNCHRONIZER TRANS	2
38	86001028	Кольцо внутреннее	RING, INTERNAL	2
39	86001027	Диск муфты сцепления	CLUTCH DISC	2
40	86001326	Колесо зубчатое z=31	GEAR 31 T	1
41	86001324	Вал входной с втулкой	SHAFT INPUT WITH BUSHINGS	1
42	86001329	Колесо зубчатое z=40	GEAR 40 T	1

<b>07D03 Вал КПП первичный</b>				
<b>Поз</b>	<b>Чертежный номер</b>	<b>Наименование</b>	<b>Description</b>	<b>Кол-во</b>
43	86001328	Колесо зубчатое z=37	GEAR 37 T	1
44	86001331	Манжета зубчатого колеса Z=40 входного вала транс	COLLAR - 40-T GEAR, INPUT SHAFT ASSY, TRANSMISSION	1
45	86011514	Вал насоса и механизма отбора мощности	SHAFT - PUMP & PTO, TRANS.	1
46	86011515	Муфта привода насоса	COUPLING - PUMP DRIVE, TRANS OUTPUT SHAFT	1
47	300645	Стопорное кольцо диам.М42	RING - SNAP RETAINING, Internal M42	1
48	86001334	Колесо зубчатое	COUPLING-PUMP	1
49	412335	Стопорное кольцо	RING - RETAINING, INTERNAL SNAP-IN	1
50	86011727	Набор прокладок	SHIM KIT INPUT	1
51	86001337	Кольцо уплотнительное JIS G115	O-RING JIS G115	1
51	86011727	Набор прокладок	SHIM KIT INPUT	1
52	86011726	Адаптер дворников	ADAPTER - PUMP, With ORIFICE, TRANSMISSION	1
54	86001053	Прокладка	KIT - SHIM, TOP SHAFT With PTO	1
56	86001054	Прокладка	KIT - SHIM, TRANSFER CASE LOW PADS	1
57	9804268	Болт М12х40 CI-8.8	CAPSCREW - HexHead Flanged, M12 x 40mm CI-8.8 PI	8
58	86011730	Набор прокладок и уплотнений трансмиссии	KIT - SHIMS & SEALS, TRANSMISSION ASSY	1
59	86020168	Набор уплотнений и прокладок	SHIM KIT SEALS AND SHIMS	1
60	9671487	Болт М 12х1.75х50 CI-8.8	CAPSCREW - FlangeHead M 12 x 1.75 x 50 CI-8.8	2
61	86014737	Вал входной	SHAFT INPUT SUB ASSY	1
62	86021653	Болт М12	STUD - M12, INPUT CLUTCH HOUSING Assy	2
52a	86011725	Корпус подшипника	RETAINER - I/S BRG, TRANS. INPUT SHAFT	1
63	337475	Гайка М12х1.75	NUT, HEX M12 CLASS 10PL	2
63	86011223	Раздаточная коробка, 12МКПП	KIT-PTO, TRANSFER CASE, (Old-Blue) 12-Spd Synchro	1
63	86029089	Раздаточная коробка 12МКПП L4WD	TRANSFER CASE - PTO, 12-Spd Synchro (Red)-L4WD	1
63	86032549	Раздаточная коробка 12МКПП ННР-L4WD	TRANSFER CASE - PTO Assy, 12-Spd Synchro (Red), ННР-L4wd	1



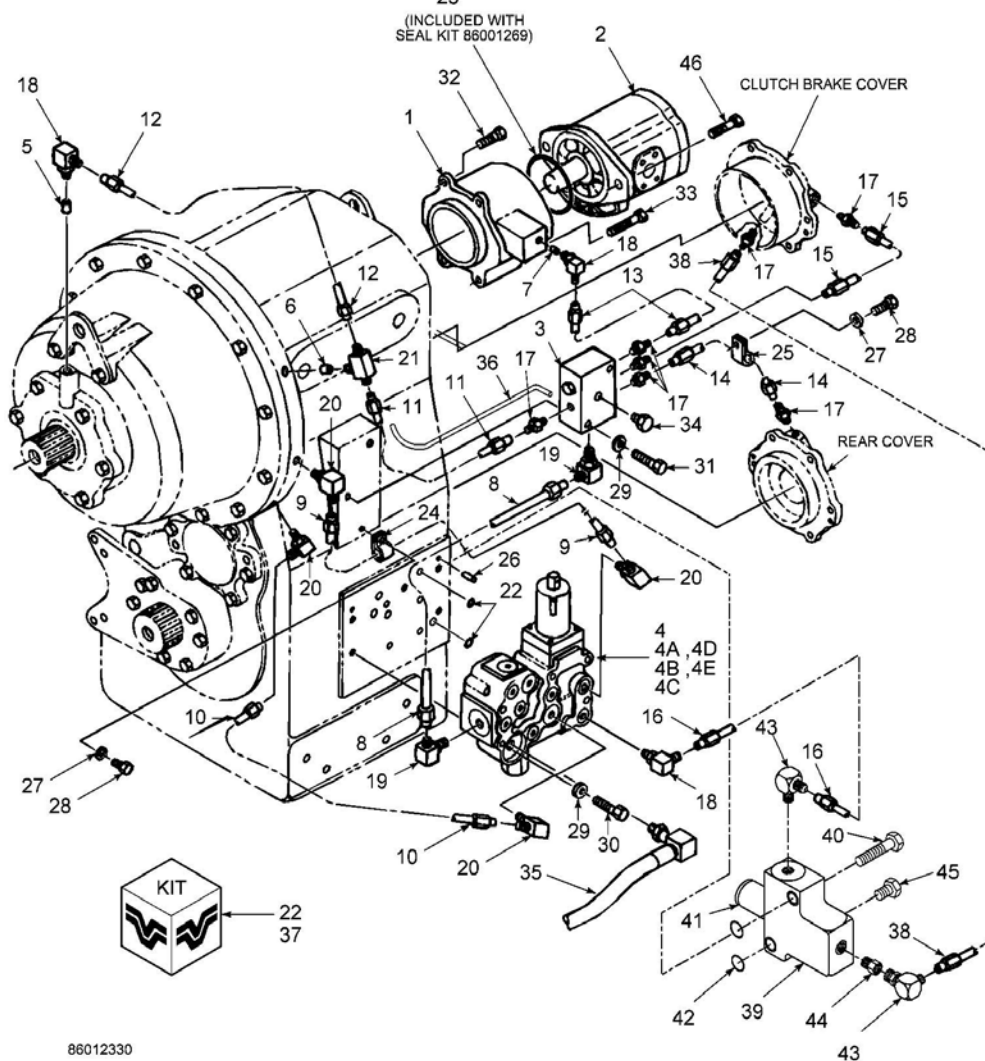
07D04 Вал промежуточный 1-ый, Model:2335 Универсальный полноприводный трактор - красный(12/02 - )



07D04 Вал промежуточный 1-ый				
Поз	Чертежный номер	Наименование	Description	Кол-во
1	86011719	Корпус муфты	COVER, CLUTCH BRAKE W ORIFICE	1
1	86025268	Крышка	COVER with ORIFICE, 1st COUNTERSHAFT Assy	1
2	86001347	Дроссель М8х1.25 - 8 diam.1.8	ORIFICE Dia-1.8, THREADED M8 x 1.25 - 8	1
3	86001297	Стопор внеш. 1-го промежуточного вала	RING - QUADRANT, OUTER, 1st COUNTERSHAFT Assy	1
4	86001296	Стопор внут. 1-го промежуточного вала	RING - QUADRANT, INNER, 1ST COUNTER SHAFT	1
5	86001352	Поршень тормоза сцепления	PISTON - CLUTCH BRAKE, 12-Speed Synchro Transmission Assy	1
5	86025269	Поршень	PISTON - CLUTCH BRAKE, 1st COUNTERSHAFT Assy	1
6	86001348	Стержень	PIPE - CLUTCH BRAKE Sub-Assy, 1st COUNTERSHAFT	1
7	86001298	Набор прокладок для трансмиссии	SHIM KIT TRANSMISSION	1

<b>07D04 Вал промежуточный 1-ый</b>				
<b>Поз</b>	<b>Чертежный номер</b>	<b>Наименование</b>	<b>Description</b>	<b>Кол-во</b>
8	86001351	Пластина стальная "В" фрикционная пластина	PLATE - STEEL "B", FRICTION PLATE - CLUTCH ASSY	2
9	86001295	Возвратная пружина тормозной муфты, 15мм	SPRING - RETAINING 15mm, CLUTCH BRAKE	4
9	86025270	Возвратная пружина 2мм	SPRING - RETURN 2mm, COMPRESSION	4
10	86001349	Диск фрикционный	DISK FRICTION	4
11	86001350	Пластина стальная "А" тормоза сцепления	PLATE - STEEL "A", CLUTCH BRAKE Assy, TRANSMISSION	3
12	86001057	Стопорное кольцо	RING - RETAINER, CLUTCH BRAKE Assy, TRANSMISSION	1
13	86001299	Кольцо уплотнительное вн. О 151.99 X толщина 3.53	O RING 151.99ID X 3.53THK	1
15	86509784	Подшипника 55.0IDX120.0ODX31.50	BRG ASSY 55.0IDX120.0ODX31.50	2
16	86500890	Подшипник 55.00IDX100ODX35.0	BRG ASSY 55.00IDX100ODX35.0	2
17	86020166	Вал промежуточный 1-ый	COUNTERSHAFT(1st ) & GEARS ASSY, TRANSMISSION	1
17	86025265	Контрпривод (первый) и зубчатые колеса в сборе	COUNTERSHAFT (1st) & GEARS S/ASSY, TRANSMISSION	1
17A	86001345	Ступица тормоза сцепления	HUB CLUTCH BRAKE	1
17A	86025266	Ступица тормоза сцепления для 86032767	HUB - CLUTCH BRAKE for 86032767 1st COUNTERSHAFT	1
18	86001342	Шестерня 1-го промежуточного вала, 42 зуба	GEAR - 42 TEETH, 1ST COUNTER SHAFT, TRANSMISSION	1
18	86032766	Колесо зубчатое z=42	GEAR - 42T	1
19	86020167	Колесо зубчатое с антикор. покрытием z=25	GEAR 25 T HARD SHOT PEENED	1
20	86001343	Шестерня 1-го промежуточного вала, 39 зубьев	GEAR - 39 TEETH, 1ST COUNTER SHAFT, TRANSMISSION	1
20	86032765	Колесо зубчатое z=39	GEAR - 39T	1
21	86001340	Колесо зубчатое z=48	GEAR 48 TEETH	1
22	86011718	Колесо зубчатое z=45	GEAR 45 T	1
23	86011717	Вал трансмиссии первичный	SHAFT 1ST COUNTER	1
23	86032767	Вал трансмиссии первичный	SHAFT 1ST COUNTER	1
24	86001269	Набор уплотнений тормоза сцепления	SEAL KIT CLUTCH BRAKE	AR
25	86020168	Набор уплотнений и прокладок	SHIM KIT SEALS AND SHIMS	1

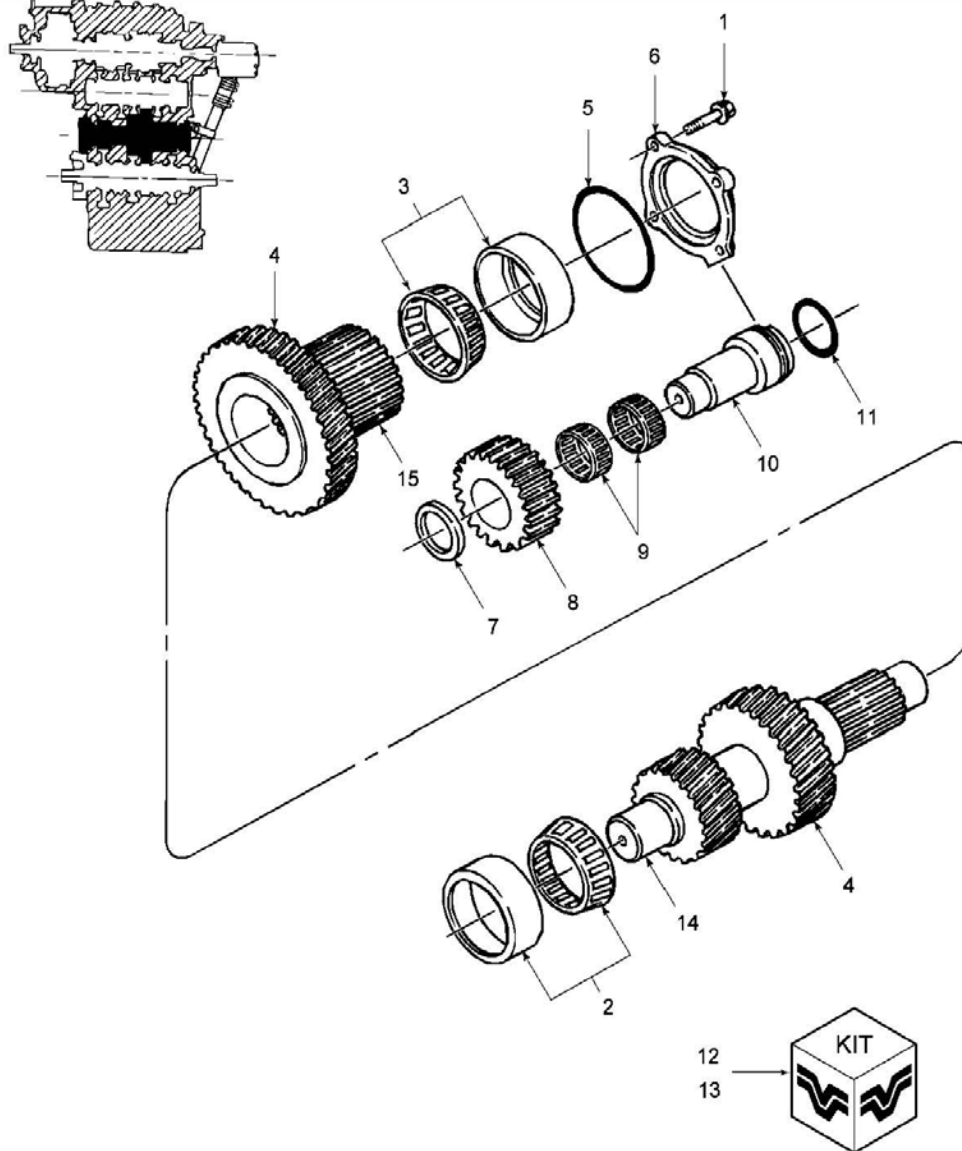
07D06 Система смазывания КПП, Model:2335 Универсальный полноприводный трактор - красный(12/02 -)



07D06 Система смазывания КПП				
Поз	Чертежный номер	Наименование	Description	Кол-во
1	86001335	Переходник	PLATE - ADAPTER, GEAR PUMP to TRANSMISSION	1
2	86019984	Насос	PUMP ASSY 3.2 CIR PR PLATE	1
3	86001254	Коллектор	BLOCK - LUBE, TRANSMISSION LUBE SYSTEM (Synchro)	1
4	86018366	Клапан контрольный системы смазывания МКПП	VALVE-SYNCHRO CONTROL, TRANSMISSION LUBE SYST	1
4A	9617020	Пробка 1/4-18	PLUG - PIPE, HEX 1/4 - 18 NPTF	1
4B	9625178	Пробка 9/16", сталь	PLUG-STEEL, HexSocket 9/16in ORB	1
4C	9617873	Кольцо уплотнительное 9/16 IDХ11/16 THK NITRI	O-RING, 90-Duro Id-0.468 Thk-0.078in	1
4D	86002987	Дроссель 1/4 - 18 NPTF, диам.5.1	ORIFICE -1/4 - 18 NPTF, X 5.1 DIA, TRANS. LUBE SYSTEM	1
4E	86017354	Золотник контрольного клапана	SPOOL-C, MC LUBE, TRANSMISSION CONTROL VALVE	1
5	86001347	Дроссель М8х1.25 - 8 диам.1.8	ORIFICE Dia-1.8, THREADED M8 x 1.25 - 8	1
6	86001271	Ввертыш М8х1.25 внут.диам.4	ORIFICE ORIFICE - ORIFICE - M8 X 1.25 X 4 DIA, TRANS. LUBE SYSTEM	1

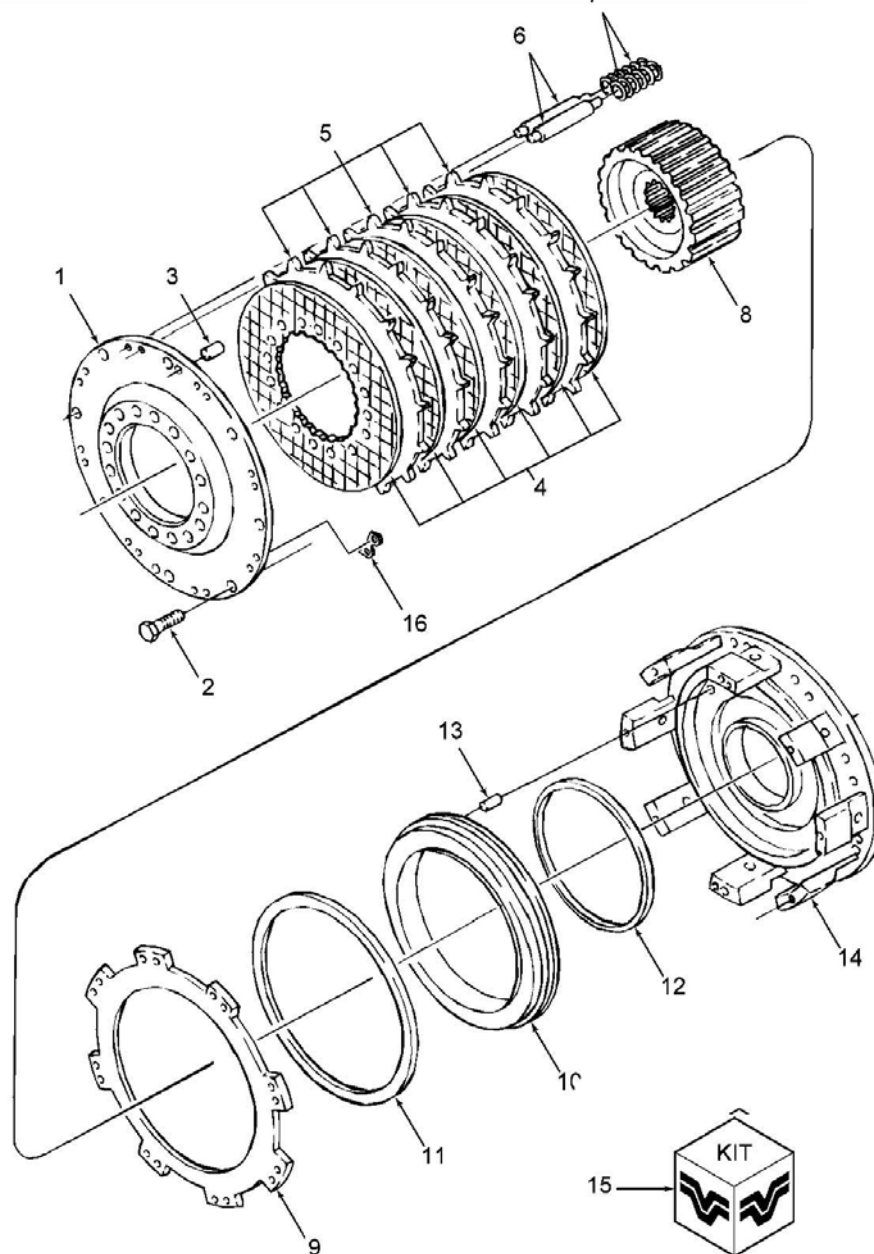
<b>07D06 Система смазывания КПП</b>				
<b>Поз</b>	<b>Чертежный номер</b>	<b>Наименование</b>	<b>Description</b>	<b>Кол-во</b>
7	86001046	Дроссель M8x1.25 диам.2.5	ORIFICE - M8 X 1.25 X 2.5 DIA, LUBE SYSTEM	1
8	86001255	Трубка масляная 3/4, КПП	TUBE - HYDRAULIC ASSY, 3/4 Lube, TRANSMISSION	1
9	86001256	Трубка масляная 5/8, КПП	TUBE - HYDRAULIC ASSY, 5/8 Mc Apply, TRANSMISSION	1
10	86001257	Трубка масляная 5/8, КПП	TUBE - HYDRAULIC ASSY, 5/8 Mc Lube, TRANSMISSION	1
11	86001258	Трубка масляная 3/8, КПП L4WD	TUBE - HYDRAULIC ASSY, 3/8 Lube IS, TRANSMISSION L4WD	1
12	86001259	Трубка масляная 3/8	TUBE ASSEMBLY, 3/8 Lube Input	1
13	86001260	Трубка масляная 3/8, задняя, КПП	TUBE - HYDRAULIC ASSY, 3/8 Lube I/S-RrTube, TRANSMISSION	1
14	86011722	Трубка масляная 3/8, КПП L4WD	TUBE - HYDRAULIC ASSY, 3/8 Oslb, TRANSMISSION L4WD	1
15	86001262	Трубка масляная 3/8, 1-го промежуточного вала КПП	TUBE - HYDRAULIC ASSY, 3/8 Lube 1st-CS, TRANSMISSION	1
16	86019050	Трубка гидравлическая	TUBE - HYDRAULIC Assy, MC BRAKE SOLENOID, TRANSMISSION	1
17	76350	Штуцер 9/16mjic x 9/16orb	CONNECTOR - STRAIGHT Hydraulic, 9/16mjic x 9/16orb	7
18	76344	Фитинг 90°, 9/16mjic x 9/16orb - 18unf	ELBOW - HYDRAULIC CONNECTOR, 90-Deg 9/16mjic x 9/16orb - 18unf	3
19	322894	Фитинг 90°, 1-1/16 Jic x 1-1/16 Orb	ELBOW - Hydraulic 90-Deg, 1-1/16 Jic x 1-1/16 Orb	2
20	164910	Патрубок 90 7/8MJIC X 7/8ORB	ELBOW 90 7/8MJIC X 7/8ORB	4
21	163335	Тройник 9/16"-18UNF	T-Branch, 9/16"-18UNF	1
22	86001267	Уплотнение	KIT - O-RING VALVE MOUNT, TRANS. LUBE SYST	1
23	86001338	Уплотнительное кольцо JIS B2401 G100	O-RING Nitrile JIS B2401 G100	1
24	V86576	Хомут 0.625	CLAMP, P-Clip Plastic Coat, Dia-0.625	1
25	86050346	P-образный зажим с покрытием, о 0.38	P CLIP COATED 0.38 DIA	1
26	86516151	Штифт 8x16	PIN - SPRING, 8 x 16 JIS B2808	2
27	9824259	Шайба диам.внут.6.62, наруж.12.0, толщина 1.6мм, сталь	WASHER - STEEL, Id-6.62mm Od-12.0mm Thk-1.60	2
28	378056	Болт M6x1.0x10.0 Cl 8.8	CAPSCREW HexHead Cl 8.8 M6 x 1.0 x 10.0	2
29	378244	Шайба M10	WASHER-STEEL, FLAT M10	7
30	120074	Болт M10x1.50x90 Cl-8.8 PI	CAPSCREW - HexHead M10 x 1.50 x 90 Cl-8.8 PI	5
31	43144	Болт CL8.8, M10 x 1.5 x 70	Screw, Cap, HH, CL8.8, M10 x 1.5 x 70	2
32	9670066	Болт M12x1.75x30 Cl-8.8	CAPSCREW - HexHead Flanged, Cl-8.8 M12 x 1.75 x 30 PI	4
33	86509605	Болт M12x1.75x85	BOLT	2
34	76349	Пробка 9/16 ORB	PLUG, HEXHD 9/16 ORB	1
35	86050012	Рукав гидравлический в сборе 100R1 ID-1.00in Lg-	HOSE - HYDRAULIC, 100R1 ID-1.00in Lg-610mm	1

<b>07D06 Система смазывания КПП</b>				
<b>Поз</b>	<b>Чертежный номер</b>	<b>Наименование</b>	<b>Description</b>	<b>Кол-во</b>
36	9790711	Рукав 1/4"x400 100R1	HOSE ASSEMBLY, 1/4x400 100R1	1
37	86020168	Набор уплотнений и прокладок	SHIM KIT SEALS AND SHIMS	1
38	86019051	Трубка тормоза КПП	TUBE - HYDRAULIC Assy, MC BRAKE, TRANSMISSION	1
39	86019052	Корпус	BODY - VALVE, TRANS. LUBE SYSTEM	1
40	86508618	Болт М10 X 45	SCREW - HEX HEAD, 10.9 P M10 X 45	2
41	86018786	Клапан контейнерный	VALVE, CARTRIDGE	1
42	86020169	Уплотнительное кольцо, нитрил JIS B2401 P10A	O-RING, Nitrile JIS B2401 P10A	1
43	76344	Фитинг 90°, 9/16mjic x 9/16orb - 18unf	ELBOW - HYDRAULIC CONNECTOR, 90-Deg 9/16mjic x 9/16orb - 18unf	1
44	76350	Штуцер 9/16mjic x 9/16orb	CONNECTOR - STRAIGHT Hydraulic, 9/16mjic x 9/16orb	1
45	9672438	Пробка 7/16 - 20	PLUG - HexHead 7/16 - 20	1
46	9706729	Винт с гексагональной головкой 0.44 x 1.00 Gr-5 Pl	CAPSCREW - HexHead, 0.44 x 1.00 Gr-5 Pl	2



07D05 Вал промежуточный 2-ой				
Поз	Чертежный номер	Наименование	Description	Кол-во
1	9670066	Болт М12х1.75х30 CI-8.8	CAPSCREW - HexHead Flanged, CI-8.8 M12 x 1.75 x 30 PI	4
2	86509785	Подшипник 60.0IDX130.0ODX48.50	BRG ASSY 60.0IDX130.0ODX48.50	1
3	86017341	Подшипник 55.0IDX120.0ODX45.50	BRG ASSY 55.0IDX120.0ODX45.50	1
4	86020163	Вал и шестерня в сборе, L4WD	SHAFT & CLUSTER GEAR ASSY, Generation-4, L4WD	1
5	86011721	Кольцо уплотнительное J15 G125	O RING J15 G125	1
6	86019020	Крышка 2-го промежуточного вала L4WD	COVER - 2nd COUNTERSHAFT, L4WD	1
7	86001307	Кольцо промежуточной шестерни	SPACER - GEAR IDLER, 2nd COUNTERSHAFT ASSY, L4WD	1

<b>07D05 Вал промежуточный 2-ой</b>				
<b>Поз</b>	<b>Чертежный номер</b>	<b>Наименование</b>	<b>Description</b>	<b>Кол-во</b>
8	86001305	Колесо зубчатое на валу трансмиссии z=22	GEAR 22T 2ND CSHAFT TRANS	1
9	86509781	Подшипник игольчатый 13DIAХ1.00ТНК	BRG NEEDLE 2.13DIAХ1.00ТНК	2
10	86001304	Ось L4WD	PIN - REVERSE, 2nd COUNTERSHAFT Assy L4WD	1
11	271622	Кольцо уплотнительное 2.609IDХ0.139ТНК NITR	O-RING Nitrile. Id-2.609in Thk-0.139in	1
12	86020168	Набор уплотнений и прокладок	SHIM KIT SEALS AND SHIMS	1
13	86019021	Набор прокладок	SHIM , KIT	1
14	86020164	Вал-шестерня, 21-30 зубьев	SHAFT - CLUSTER GEAR 21-30 Tooth,	1
15	86020165	Колесо зубчатое коробки передач z=42	GEAR 42 22T GEAR CLUSTER	1

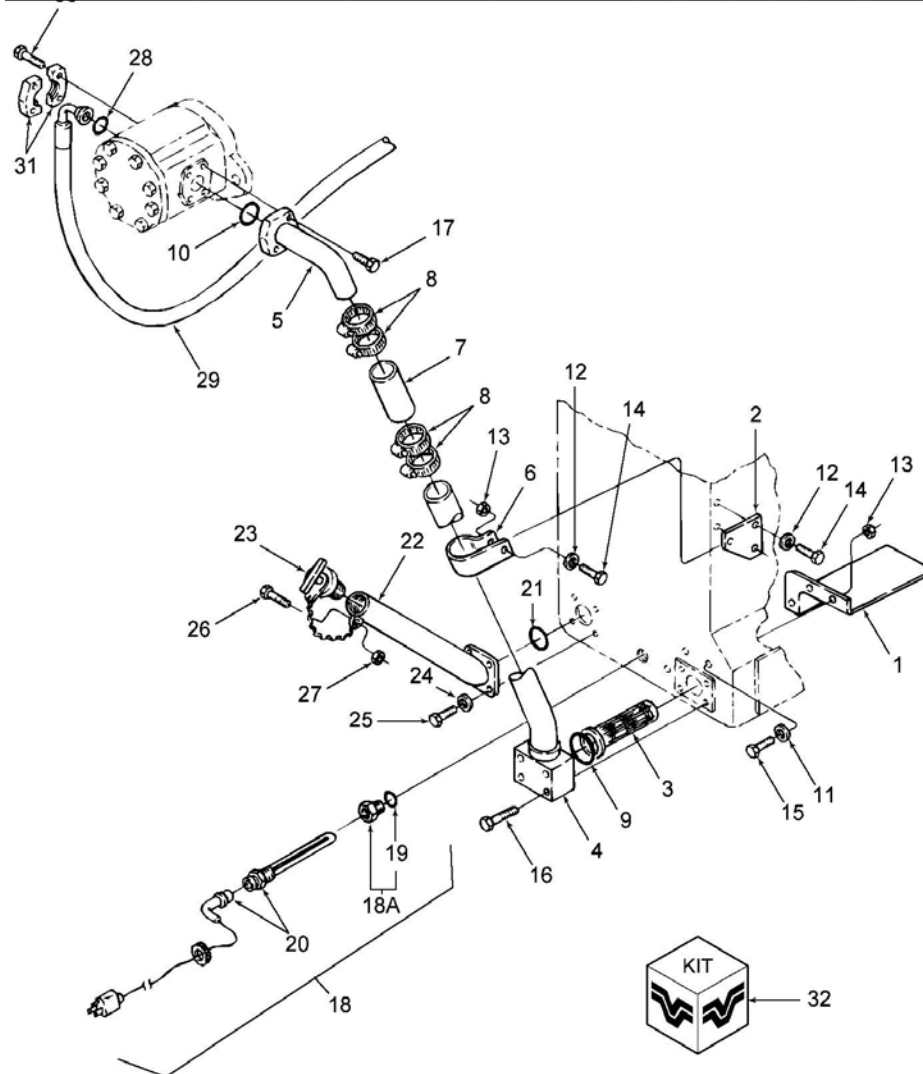


86019032  
86002435

<b>07D07 Муфта сцепления в сборе</b>				
<b>Поз</b>	<b>Чертежный номер</b>	<b>Наименование</b>	<b>Description</b>	<b>Кол-во</b>
1	86002436	Диск	PLATE-DRUM, MASTER CLUTCH ASSY L4WD	1
2	9804262	Болт М10х30 CI-8.8	CAPSCREW - HexHead Flanged, M10 x 30 CI-8.8 PI	8
3	86509334	Штифт 10.0х20.0мм	PIN - DOWEL 10.0 x 20.0mm	2
4	86001232	Диск фрикционный 11 внутр.	DISK FRICTION 11 IN	6
5	86001231	Диски сцепления стальные	PLATE CLUTCH STEEL	5
6	86001234	Стержень	PIN - RETURN SPRING GUIDE, MASTER CLUTCH ASSY	16
7	86001235	Пружина муфты сцепления, 71мм	SPRING - 71mm, RETURN GUIDE MASTER CLUTCH ASSY	12
8	86001230	Ступица главной фрикционной	HUB-CLUTCH MASTER ASSEMBLY L4WD	1



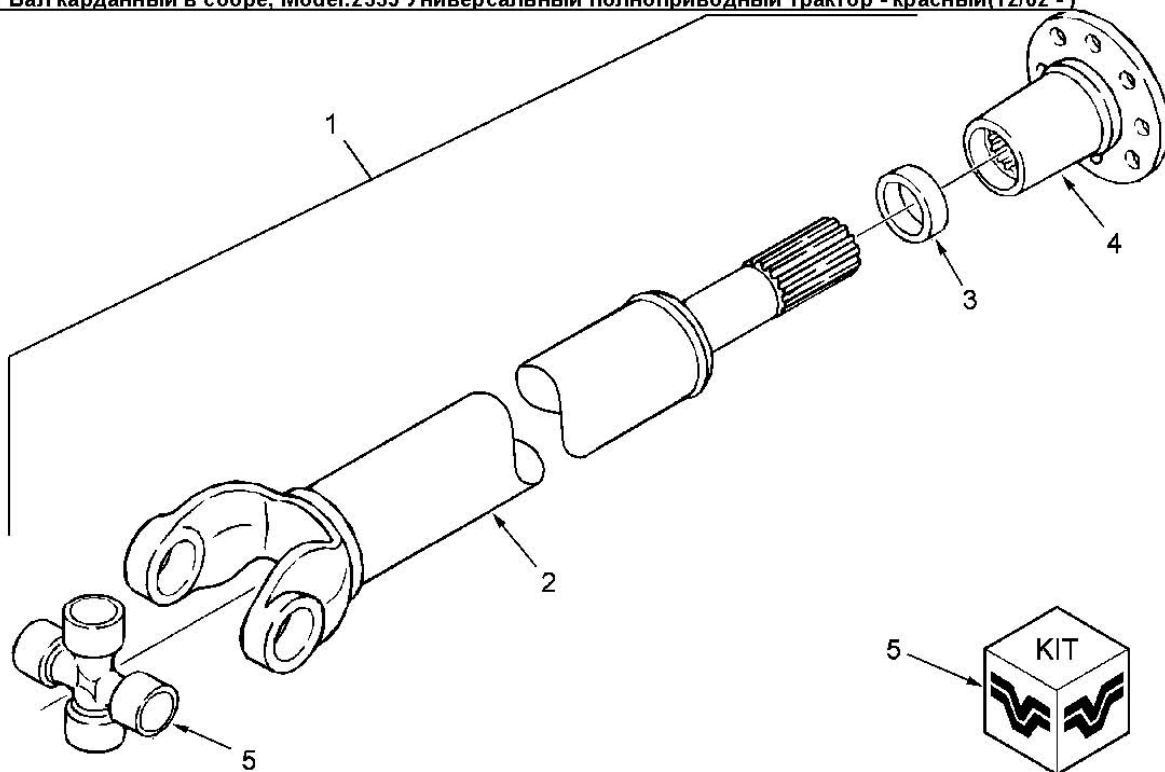
<b>07D07 Муфта сцепления в сборе</b>				
<b>Поз</b>	<b>Чертежный номер</b>	<b>Наименование</b>	<b>Description</b>	<b>Кол-во</b>
		муфты		
9	86001225	Диск	PLATE - RETURN, INPUT CLUTCH Assy	1
10	86001228	Поршень ведущей муфты	PISTON, MASTER CLUTCH	1
11	86001229	Кольцо внешнее	RING - PISTON OUTER, MASTER CLUTCH SEAL	1
12	86001227	Кольцо внутреннее	RING - PISTON, INNER, MASTER CLUTCH ASSY	1
13	86017400	Штифт	PIN, GUIDE	1
14	86001224	Барaban муфты сцепления	DRUM - MASTER CLUTCH ASSY	1
15	86001268	Комплект уплотнений	KIT-SEAL, MASTER CLUTCH ASSY	1
16	86019033	Пружина разделитель	SPRING - MC SEPARATOR, CLUTCH PLATE HUB Assy	24



07D08 Части всасывающей линии 12 МКПП				
Поз	Чертежный номер	Наименование	Description	Кол-во
1	86019049	Экран защитный	GUARD - SCREEN, SUCTION COMPONENTS	1
2	86001249	Кронштейн	BRACKET	1
3	86001246	Фильтр всасывания	SCREEN SUCTION	1
4	86019048	Всасывающий патрубок, нижний	TUBE - ASSY, SUCTION LOWER	1
5	86019047	Трубка	TUBE	1
6	86001250	Хомут	BRACKET-PIPE SUPPORT	1
7	86001245	Патрубок	HOSE - SUCTION, TRANSMISSION LUBE SYSTEM	1
8	86050202	Зажим 2.5	CLAMP HOSE 2.5	4
9	86001247	Кольцо уплотнительное JIS P50, трансмиссия	O -ring, JIS P50, Trans, Lower Suction Screen	1
10	86001244	Уплотнительное кольцо JIS P44	O-RING, JIS P44, TRANS. UPPER SUCTION TUBE	1
11	86001252	Шайба уплотнительная	GASKET - WASHER, SUCTION SCREEN GUARD Assy	2
12	140046	Шайба стопорная M12 PL	WASHER - LOCK Belleville, M12 PI	3

<b>07D08 Части всасывающей линии 12 МКПП</b>				
<b>Поз</b>	<b>Чертежный номер</b>	<b>Наименование</b>	<b>Description</b>	<b>Кол-во</b>
13	337475	Гайка M12x1.75	NUT, HEX M12 CLASS 10PL	4
14	9670066	Болт M12x1.75x30 CI-8.8	CAPSCREW - HexHead Flanged, CI-8.8 M12 x 1.75 x 30 PI	2
15	9670066	Болт M12x1.75x30 CI-8.8	CAPSCREW - HexHead Flanged, CI-8.8 M12 x 1.75 x 30 PI	1
16	86509604	Винт с гексагональной головкой с фланцами M12 x 75	CAPSCREW - HexHead, Flanged M12 x 75mm CI-8.8 PI	4
17	280410	Винт с гексагональной головкой 0.44 x 1.00 Gr8 PI	CAPSCREW - HexHead, 0.44 x 1.00 Gr8 PI	4
18	V109029	Подогреватель	KIT- DIA. TRANSMISSION HEATER	1
18A	86509503	Адаптер гидросистемы .825 Od	Adapter Hydraulictube .825 Od	1
19	9626929	Кольцо уплотнительное вн. O 1.048 X толщина 0.116	O RING 1.048 IDX0.116 THK	1
20	86001373	Подогреватель масла в картере КПП	HEATER,TRANSMISSION	1
21	510185	Уплотнительное кольцо	O-RING	1
22	9705727	Трубка-фильтр КПП	TUBE - FILLER, TRANSMISSION	1
23	9705728	Колпачок патрубка наливного	CAP FILLER TUBE	1
24	44183	Шайба 13.00X24.00X2.5 HDN PL	WASHER - STEEL Flat Hrd, Id-13.0 Od-24.0 Thk-2.5 PI	4
25	87689	Болт шестигранный 0.50 X 1.50GR5 PL	BOLT HEX 0.50 X 1.50GR5 PL	4
26	86511892	Болт шестигранный FLG USR M 6 X 16 PL	BOLT HEX FLG USR M 6 X 16 PL	1
27	86514335	Контргайка с нейлоновой вставкой M6 класс 10 PL	NUT LOCK NYLON M6 CLASS10 PL	1
28	27286	Уплотнительное кольцо внут. O 0,984, толщина 0,139	O-RING ID-0.984in Thk-0.139in	1
29	9862010	Рукав 3/4"x515мм 100R1	HOSE - HYDRAULIC ASSY, Id-3/4in Lth-515mm 100R1	1
30	9670285	Болт Gr8 3/8"16x1"	CAPSCREW - HexHd Gr8 Plt 0.38 x 1.00	4
31	9790708	Хомут	CLAMP	2
32	86020168	Набор уплотнений и прокладок	SHIM KIT SEALS AND SHIMS	1

**07E07 Вал карданный в сборе, Model:2335 Универсальный полноприводный трактор - красный(12/02 - )**

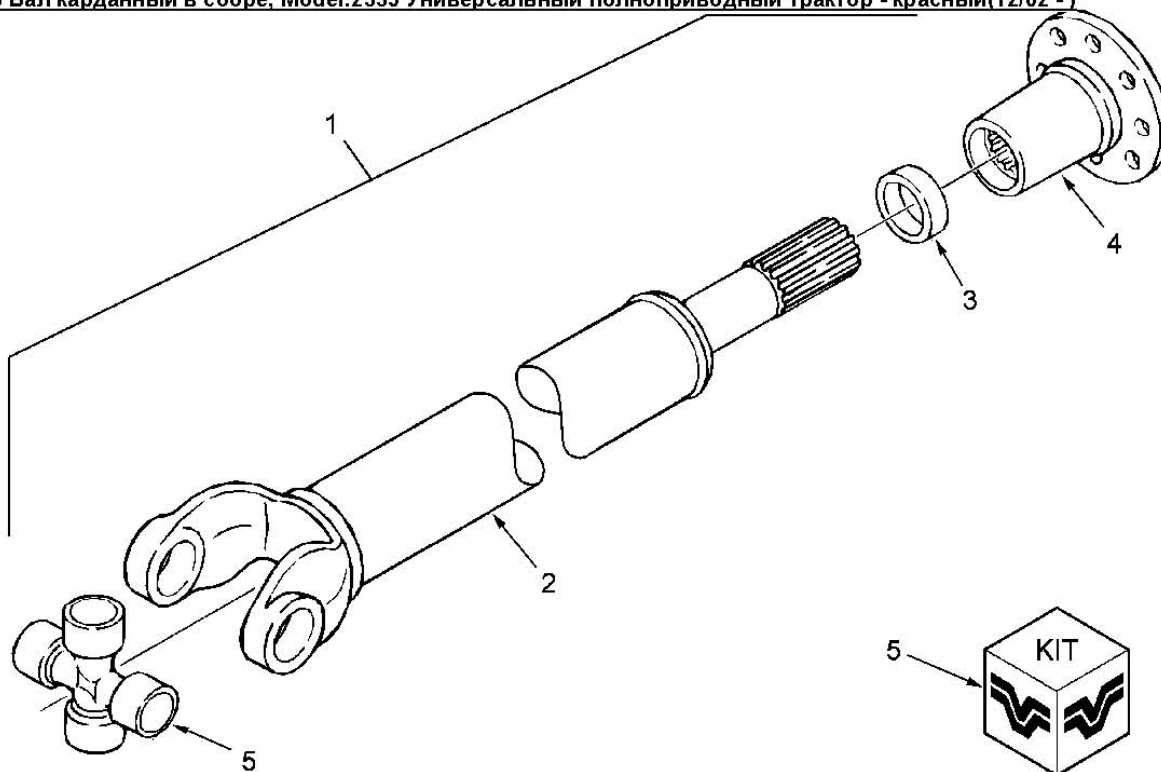


86013591 / 86013589

**07E07 Вал карданный в сборе**

Поз	Чертежный номер	Наименование	Description	Кол-во
1	86029957	Вал карданный, серия 1610 535M	DRIVESHAFT ASSY 1610 SER 535 M	1
2	UNKNOWN	Главный тормозной цилиндр	Master Brake Cylinder - See Breakdown This Section 1.5 OD, Years: 01/01/1982-12/31/1984	1
3	86000276	Уплотнение	SEAL, SLIP w/ZERK	1
4	86000275	Фланец карданного вала, 30 шлицев, 8 отверстий	FLANGE - SLIP 30-Spline 8-Hole, 1610 DRIVELINE Assy	1
5	V107232	Крестовина карданного вала	Крестовина карданного вала	2

**07E03 Вал карданный в сборе, Model:2335 Универсальный полноприводный трактор - красный(12/02 - )**

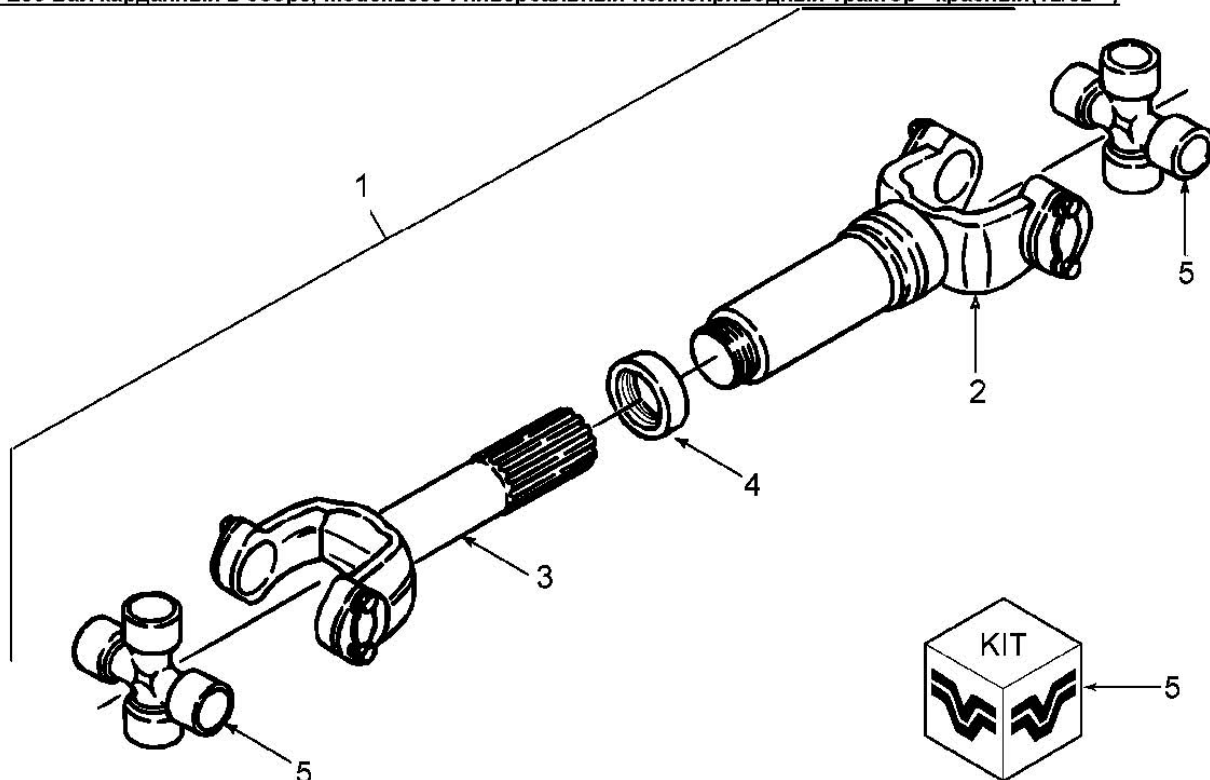


86013591 / 86013589

**07E03 Вал карданный в сборе**

Поз	Чертежный номер	Наименование	Description	Кол-во
1	86029973	Вал карданный в сборе, длина 840мм, серия 1610	DRIVESHAFT ASSY 1610 Series, Installed Lth-840mm ( Red )	1
2	NSS	Отдельно не продается	Not Sold Separately	1
3	86000276	Уплотнение	SEAL, SLIP w/ZERK	1
4	86000275	Фланец карданного вала, 30 шлицев, 8 отверстий	FLANGE - SLIP 30-Spline 8-Hole, 1610 DRIVELINE Assy	1
5	V107232	Крестовина карданного вала	Крестовина карданного вала	2

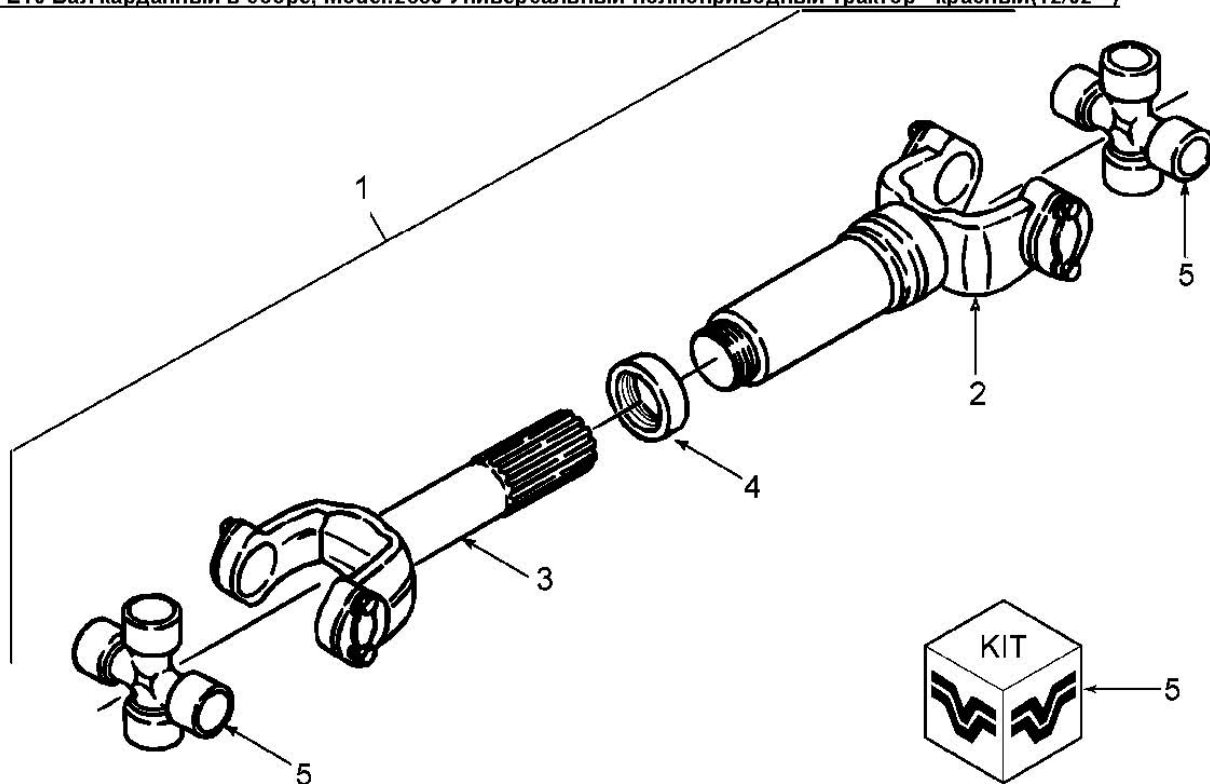
**07E09 Вал карданный в сборе, Model:2335 Универсальный полноприводный трактор - красный(12/02 - )**



8627863 / 86DD1005

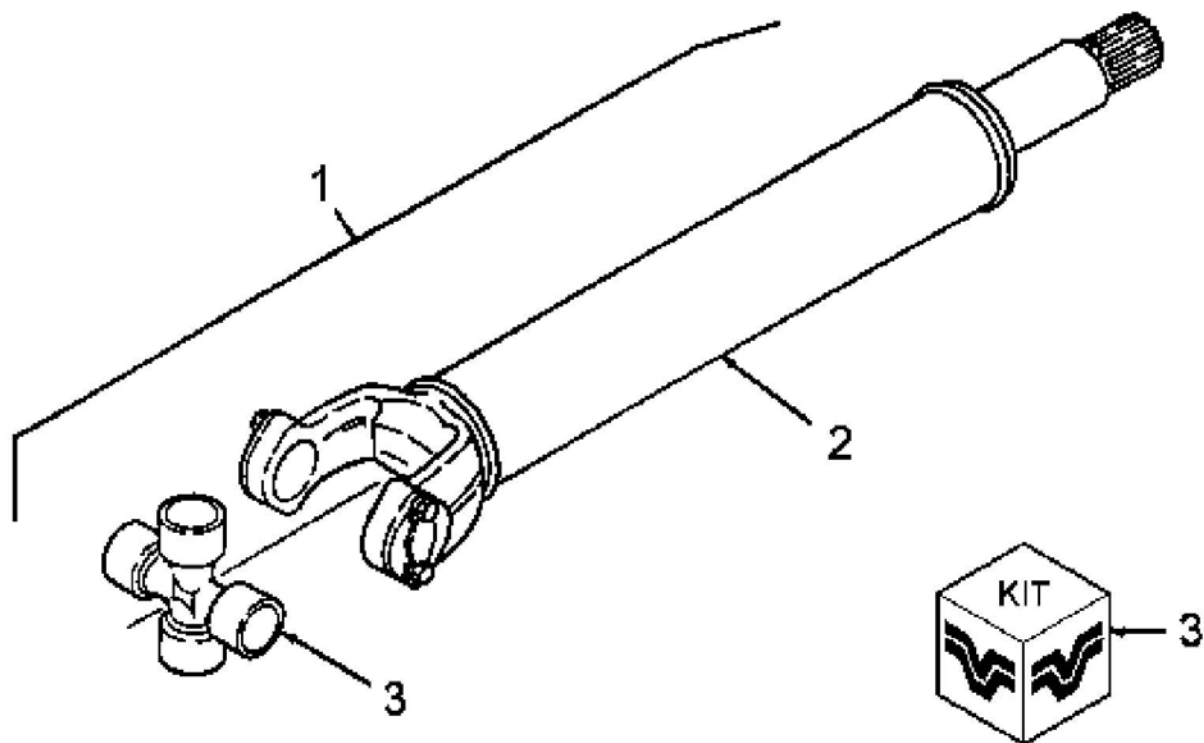
<b>07E09 Вал карданный в сборе</b>				
<b>Поз</b>	<b>Чертежный номер</b>	<b>Наименование</b>	<b>Description</b>	<b>Кол-во</b>
1	86027858	Вал карданный, серия 1610	DRIVESHAFT ASSY 1610 SERIES	1
1	9704379	Карданный вал в сборе, серия 1610	DRIVESHAFT - ASSY, 1610 SERIES	1
2	9673093	ВИЛКА , КАРДАННЫЙ ВАЛ	YOKE-SLIP, DRIVESHAFT	1
3	9672382	ВИЛКА ШЛИЦЕВАЯ, КАРДАННЫЙ ВАЛ	YOKE - SPLINED, DRIVESHAFT Assy	1
4	86015399	Колпачок пылезащитный	CAP-DUST, DRIVELINE SPLINE COLLAR	1
5	V107232	Крестовина карданного вала	Крестовина карданного вала	2

**07E10 Вал карданный в сборе, Model:2335 Универсальный полноприводный трактор - красный(12/02 - )**



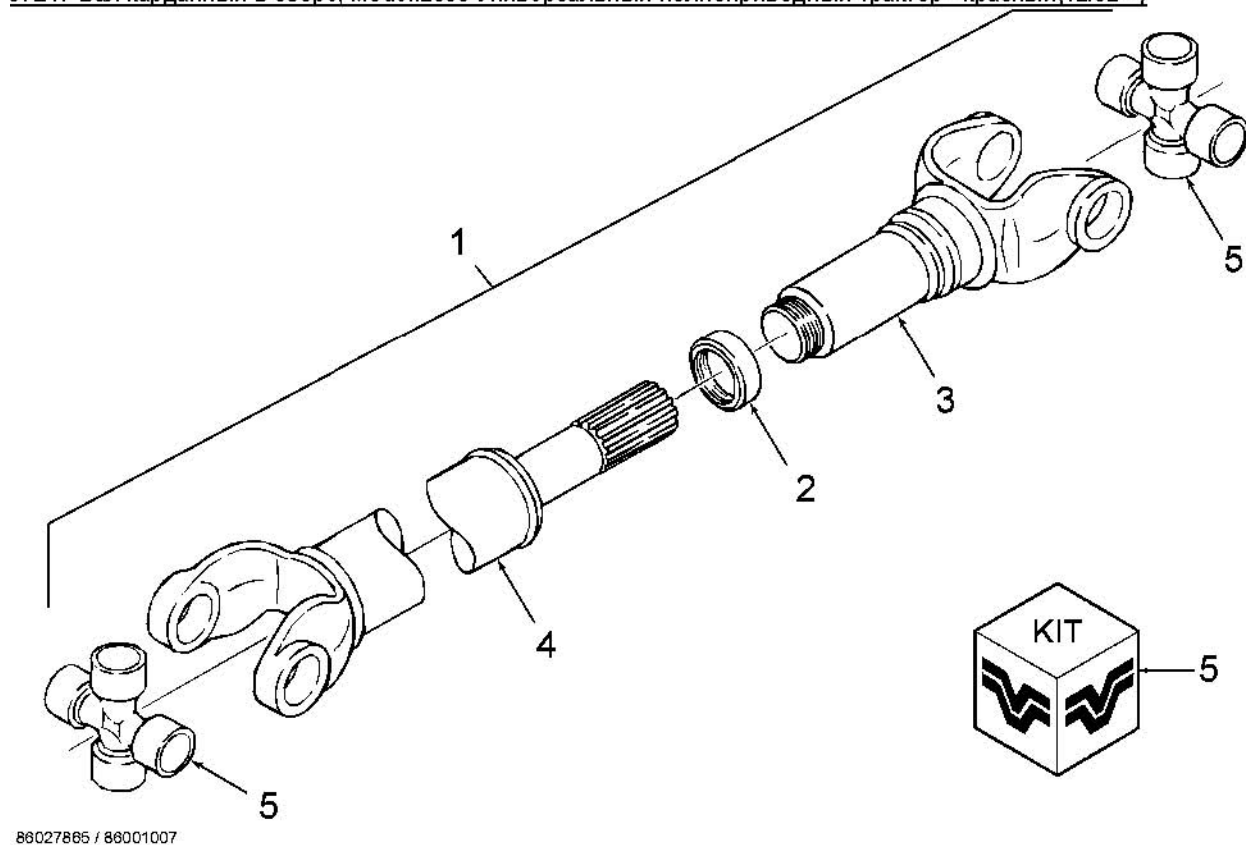
8627863 / 86001005

<b>07E10 Вал карданный в сборе</b>				
<b>Поз</b>	<b>Чертежный номер</b>	<b>Наименование</b>	<b>Description</b>	<b>Кол-во</b>
1	86001004	Карданный вал в сборе, серия 1610 (синий)	DRIVESHAFT ASSY, 1610 Series (Blue)	1
1	86027862	Вал карданный, серия 1610	DRIVESHAFT ASSY 1610 SERIES	1
2	V17478	Вилка с трубой	YOKE, SLIP - DRIVESHAFT ASSY (L4WD)	1
3	V102766	Вилка с валом	YOKE SHAFT - DRIVELINE ASSEMBLY	1
4	86015399	Колпачок пылезащитный	CAP-DUST, DRIVELINE SPLINE COLLAR	1
5	V107232	Крестовина карданного вала	Крестовина карданного вала	2



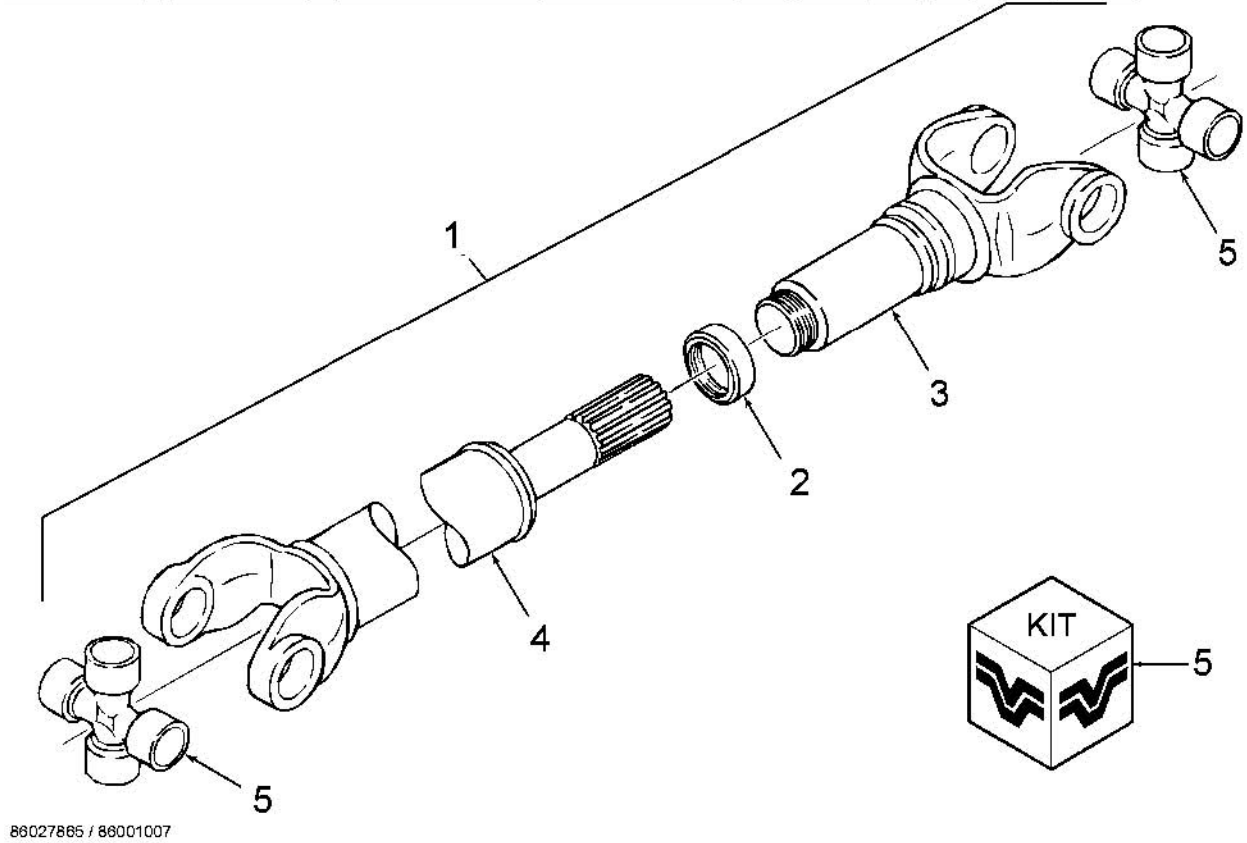
07E13 Вал карданный в сборе				
Поз	Чертежный номер	Наименование	Description	Кол-во
1	86028084	Карданный вал, серия 1610	DRIVESHAFT - 1610 SERIES	1
1	9707104	Карданный вал в сборе, серия 1610 неокрашенный	DRIVESHAFT ASSY - 1610 Series, Unpainted	1
2	NSS	Отдельно не продается	Not Sold Separately	1
3	V107232	Крестовина карданного вала	Крестовина карданного вала	2



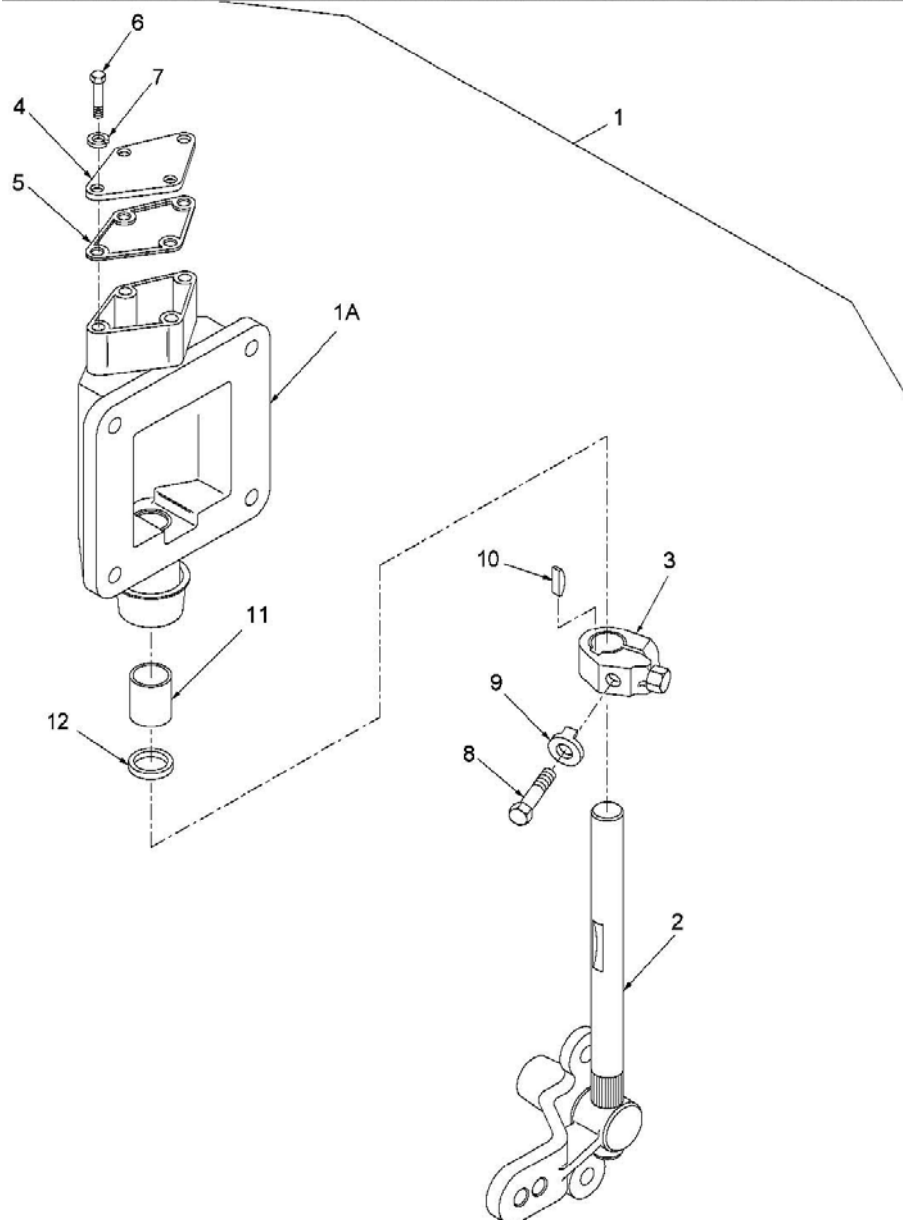


07E17 Вал карданный в сборе				
Поз	Чертежный номер	Наименование	Description	Кол-во
1	86001007	Вал карданный в сборе, серия 1550	DRIVESHAFT ASSY, 1550 Series (Old Blue)	1
1	86027865	Вал карданный в сборе, длина 1108мм, серия 1550	DRIVESHAFT ASSY, Install Lth-1108mm, 1550 Series RED	1
2	9702674	Шарнир с трубой	YOKE,TUBE	1
3	86001104	Шарнир с трубой, серия 1550	YOKE, SLIP 1550 SERIES	1
4	9673095	Пыльник	KIT - DUST CAP for SLIP YOKE, DRIVELINES Assy	1
5	86001098	Вилка U-образная 1550 PERM	U JOINT KIT 1550 PERM LUBE	2

07E18 Вал карданный в сборе, Model:2335 Универсальный полноприводный трактор - красный(12/02 - )

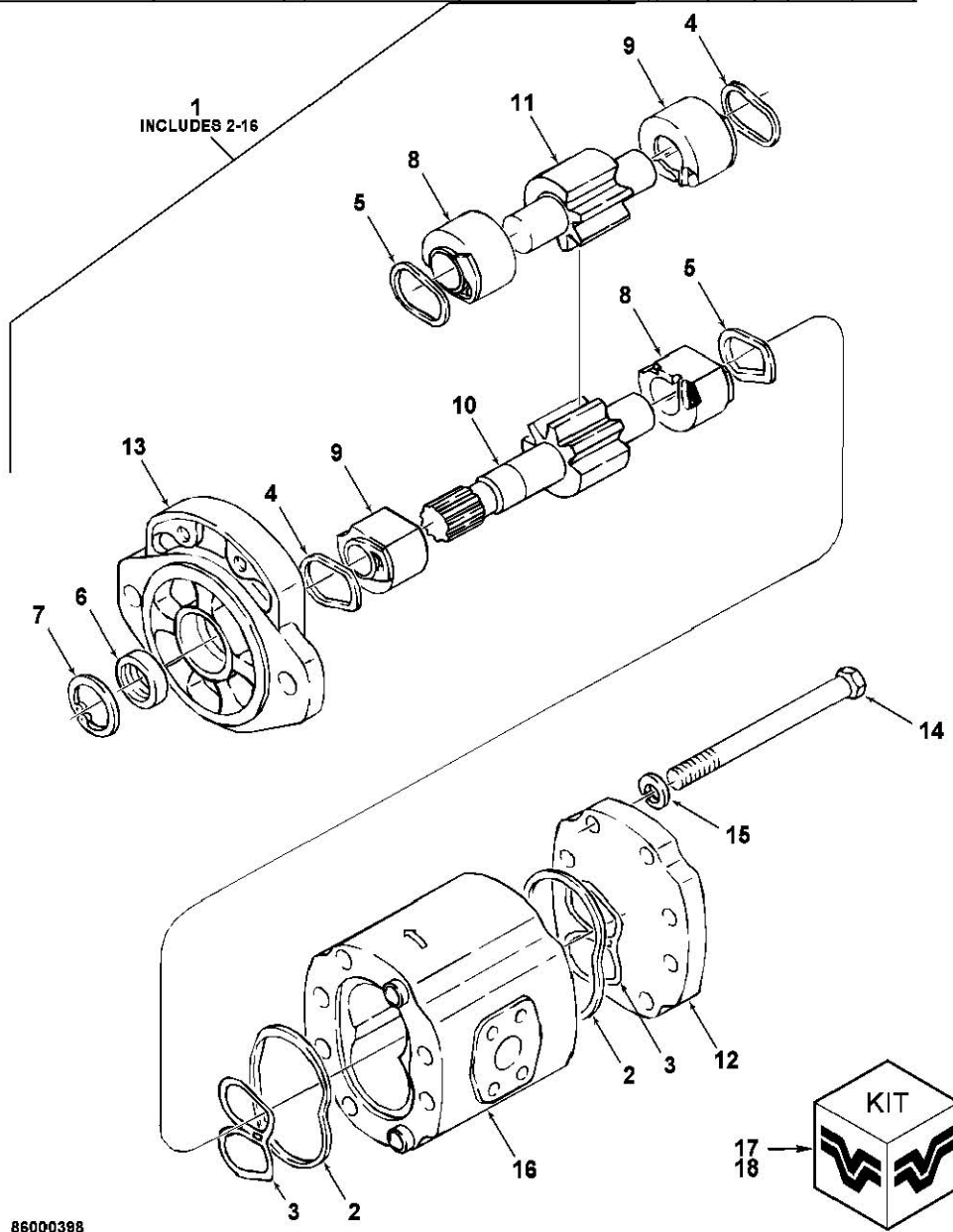


07E18 Вал карданный в сборе				
Поз	Чертежный номер	Наименование	Description	Кол-во
1	86001006	Вал карданный в сборе, серия 1550	DRIVESHAFT ASSY, 1550 Series (Old Blue)	1
1	86027864	Вал карданный в сборе, серия 1550	DRIVESHAFT ASSY, 1550 Series RED	1
2	9673101	Вилка с трубой	TUBE YOKE	1
3	9673096	Вилка с трубой	SLIP YOKE	1
4	9673095	Пыльник	KIT - DUST CAP for SLIP YOKE, DRIVELINES Assy	1
5	86001098	Вилка U-образная 1550 PERM	U JOINT KIT 1550 PERM LUBE	2



<b>07G01 Преобразователь в сборе</b>				
<b>Поз</b>	<b>Чертежный номер</b>	<b>Наименование</b>	<b>Description</b>	<b>Кол-во</b>
1	86017925	Транслятор	TRANSLATOR	1
1A	NSS	Отдельно не продается	Not Sold Separately	1
2	NSS	Отдельно не продается	Not Sold Separately	1
3	NSS	Отдельно не продается	Not Sold Separately	1
4	NSS	Отдельно не продается	Not Sold Separately	1
5	NSS	Отдельно не продается	Not Sold Separately	1
6	120100	Болт М30х1.0х20 CI-8.8	CAPSCREW, HexHd CI-8.8 M30 X 1.0 x 20 PL	4
7	86517328	Шайба М6	WASHER LOCK M6	4
8	43248	Болт М10х40 10.9PL	BOLT, HEX M10x40 10.9PL	1
9	NSS	Отдельно не продается	Not Sold Separately	1
10	NSS	Отдельно не продается	Not Sold Separately	1
11	NSS	Отдельно не продается	Not Sold Separately	2
12	NSS	Отдельно не продается	Not Sold Separately	1

07F01 Насос шестеренчатый в сборе, Model:2335 Универсальный полноприводный трактор - красный(12/02 - )

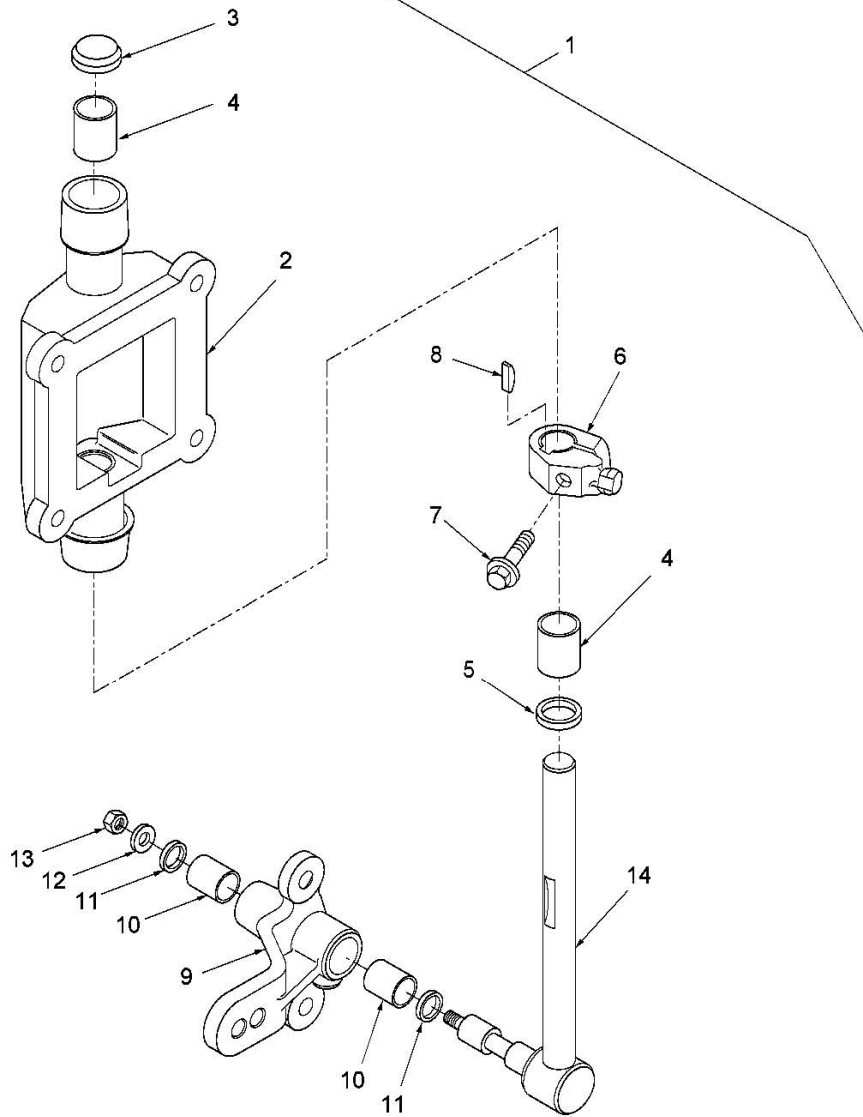


86000398

07F01 Насос шестеренчатый в сборе				
Поз	Чертежный номер	Наименование	Description	Кол-во
1	86019984	Насос	PUMP ASSY 3.2 CIR PR PLATE	
2	NSS	Отдельно не продается	Not Sold Separately	2
3	NSS	Отдельно не продается	Not Sold Separately	2
4	NSS	Отдельно не продается	Not Sold Separately	2
5	NSS	Отдельно не продается	Not Sold Separately	2
6	NSS	Отдельно не продается	Not Sold Separately	1
7	NSS	Отдельно не продается	Not Sold Separately	1
8	NSS	Отдельно не продается	Not Sold Separately	2
9	NSS	Отдельно не продается	Not Sold Separately	2
10	NSS	Отдельно не продается	Not Sold Separately	1
11	NSS	Отдельно не продается	Not Sold Separately	1

<b>07F01 Насос шестеренчатый в сборе</b>				
<b>Поз</b>	<b>Чертежный номер</b>	<b>Наименование</b>	<b>Description</b>	<b>Кол-во</b>
12	86000923	Крышка	COVER	1
13	86000924	Фланец шестеренчатого насоса	FLANGE, MOUNTING	1
14	20304	Болт G5 3/8"-16 x 5-1/2"	Screw, Cap, HH, G5, 3/8"-16 x 5-1/2", Years: 01/01/1983-12/31/1984	8
15	80680	Шайба 0.375", PI	WASHER-LOCK 0.375in PI	8
16	NSS	Отдельно не продается	Not Sold Separately	1
17	86000927	Уплотнение	KIT - SEALS for 86000398 GEAR PUMP L4WD	AR
18	86000928	Ремонтный комплект	KIT-REPAIR for 86000398 LUBE PUMP, Bushings & Gears	AR

**07G02 Преобразователь в сборе - трансмиссия серии 9L7520 и ON, Model:2335 Универсальный полноприводный трак**

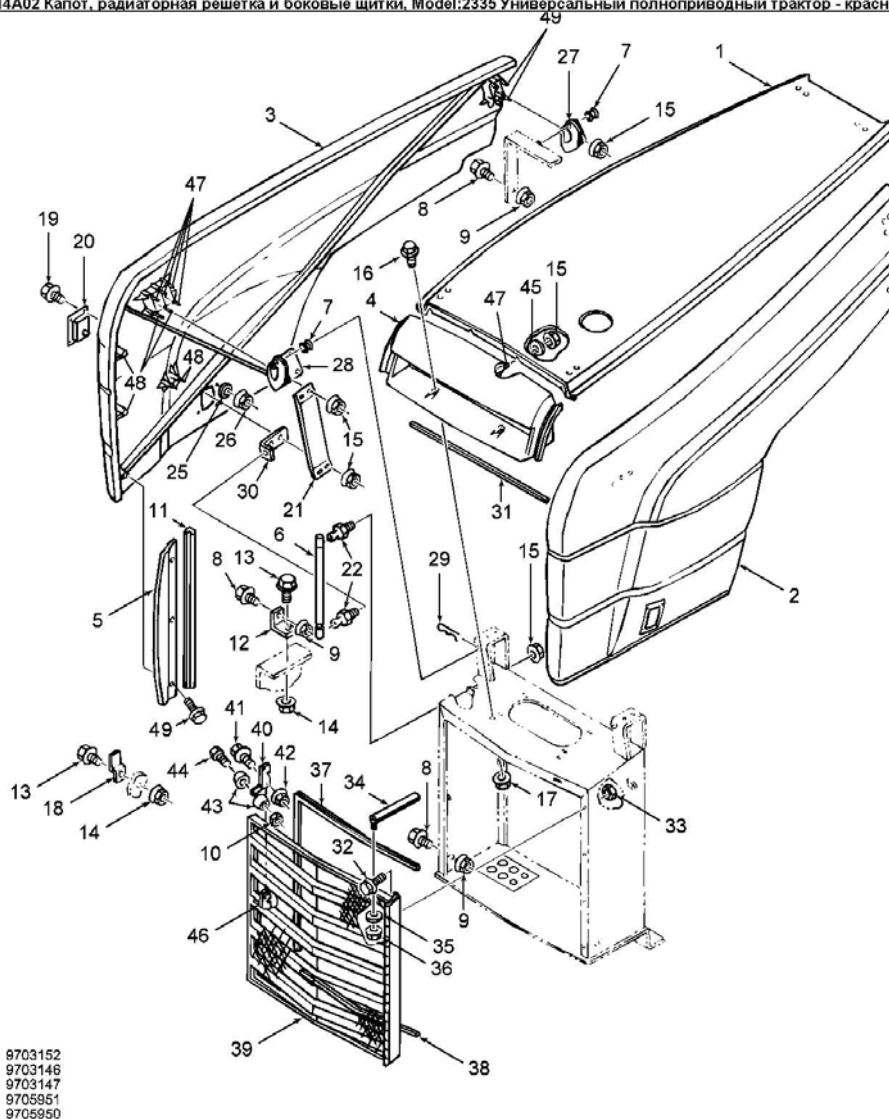


<b>07G02 Преобразователь в сборе - трансмиссия серии 9L7520 и ON</b>				
<b>Поз</b>	<b>Чертежный номер</b>	<b>Наименование</b>	<b>Description</b>	<b>Кол-во</b>
1	86025254	Переключатель в сборе, МКПП	TRANSLATOR-SHIFTER Assy, SYNCHRO TRANSMISSION	1
2	NSS	Отдельно не продается	Not Sold Separately	1
3	86023614	Пробка	Plug Expansion	1
4	86023613	Втулка преобразователя в сборе, трансмиссия	BUSHING - TRANSLATOR Assy, TRANSMISSION	2
5	86023616	Сальник	SEAL - OIL, SHIFT TRANSLATOR Assy, TRANSMISSION	1
6	86023617	Фиксатор	COLLAR - FINGER, SHIFT RAIL LEVER, TRANSMISSION	1
7	120069	Болт M10x1.5x50 CI-8.8	CAPSCREW HexHead CI-8.8 Pl, M10 x 1.5 x 50	1
8	86023618	Шпонка	KEY-SINK, COLLAR - SHIFT LEVER ASSY, TRANSLATOR	1

<b>07G02 Преобразователь в сборе - трансмиссия серии 9L7520 и ON</b>				
<b>Поз</b>	<b>Чертежный номер</b>	<b>Наименование</b>	<b>Description</b>	<b>Кол-во</b>
9	86023619	Рычаг механизма переключения	LEVER, SHIFT	1
10	86023620	Втулка, рычаг переключения передач	BUSHING - SHIFT LEVER, TRANSLATOR Assy, TRANSMISSION	2
11	86023621	Масляное уплотнение рычага переключения	OIL SEAL - SHIFT LEVER, TRANSLATOR Assy, TRANSMISSION	2
12	86023622	Шайба уплотнительная	WASHER - SEAL, SHIFT TRANSLATOR Assy, TRANSMISSION	1
13	86505662	Гайка М6	NUT - HEX M6 Class 8 PI	1
14	NSS	Отдельно не продается	Not Sold Separately	1

## 2. Структура-Рама, Кабина

14A02 Капот, радиаторная решетка и боковые щитки. Model:2335 Универсальный полноприводный трактор - красный



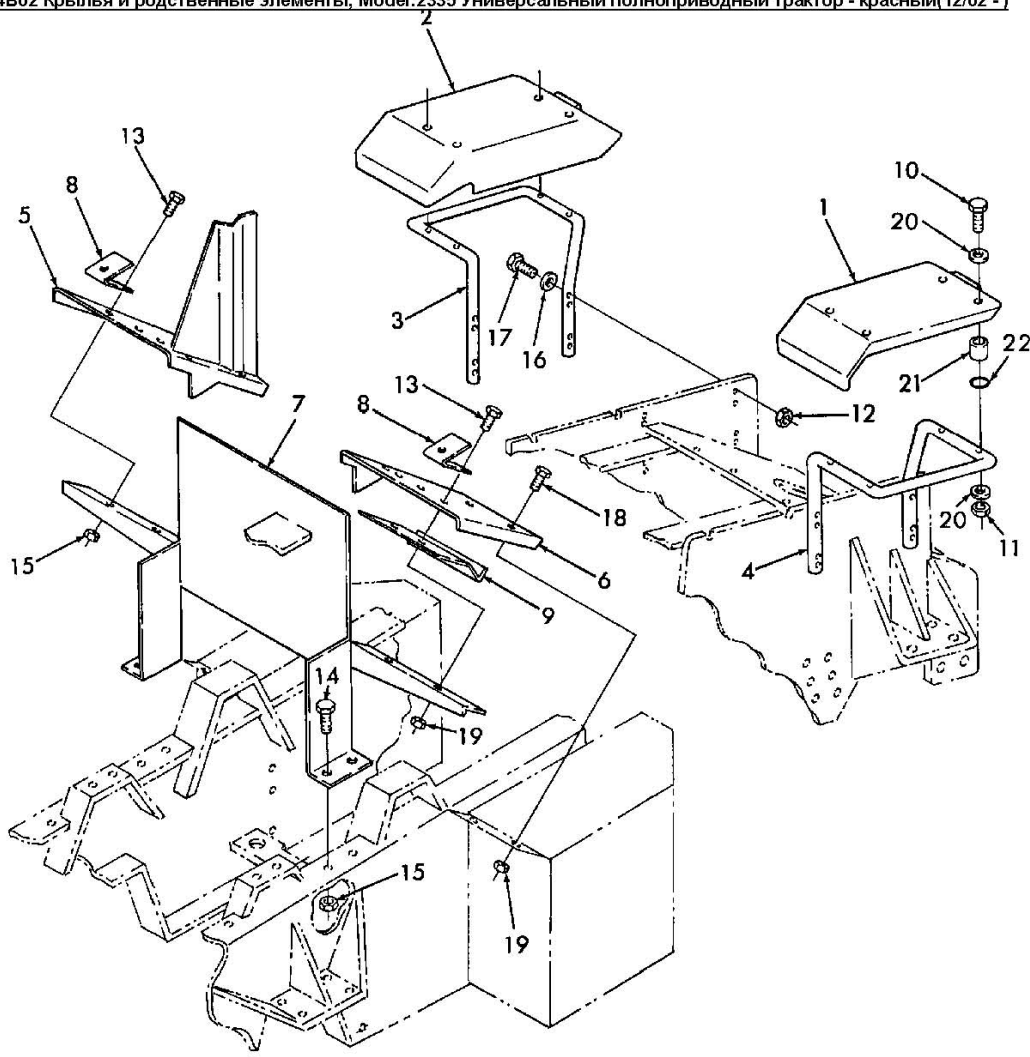
**14A02 Капот, радиаторная решетка и боковые щитки**

Поз	Чертежный номер	Наименование	Description1	Кол-во
1	86025798	Капот, центральная часть, L4WD	HOOD - MOLDED SMC, TOP CENTER (New Blue) L4WD	1
1	86027797	Верхняя центральная часть капота, красная	HOOD TOP CENTER RED	1
2	86025800	Экран левый боковой	SHIELD - SMC Mold, SIDE LH, L4WD HOOD ASSY (New Blue)	1
2	86027799	Левая боковина облицовки, красная	SHIELD LH SIDE RED	1
3	86025799	Экран правый боковой	SHIELD - SMC Mold, SIDE RH, L4WD HOOD ASSY (New Blue)	1
3	86027798	Правая боковина облицовки, красная	SHIELD RH SIDE RED	1
4	86025795	Гнездо фонаря	POCKET-MOLDED SMC / Poly-Plastic, HEADLIGHT (N-Blue)	1
4	86027796	Гнездо фонаря	POCKET-MOLDED SMC / Poly-Plastic, HEADLIGHT (Red)	1



<b>14A02 Капот, радиаторная решетка и боковые щитки</b>				
<b>Поз</b>	<b>Чертежный номер</b>	<b>Наименование</b>	<b>Description1</b>	<b>Кол-во</b>
5	9707657	Кронштейн левый	PLATE - BACKING LH, SIDE SHLIED / HOOD Assy	1
5	9707658	Кронштейн правый	PLATE - BACKING RH, SIDE SHLIED / HOOD Assy	1
6	9703149	Пружина пневматическая	GAS SPRING	2
7	9704028	Втулка	BUSHING - SNAP IN	4
8	9706873	Отбойник	BUMPER - ADJUSTABLE, HOOD SIDE SHIELDS	6
9	86050274	Гайка FLG USR 0.313NF	NUT USR FLG 0.313NF	12
10	87653	Гайка №8 Nc Gr-5 Pl	NUT - HEX #8 Nc Gr-5 Pl	2
11	86034025	Уплотнительная накладка нижней части капота, 900 м	SEAL HOOD LOWER, 900MM	2
11	86050007	Уплотнение	MOULDING, NEOPE W FLEX STEEL	2
12	86001197	Кронштейн ограничителя хода буфера	BRACKET BUMPER STOP	2
13	274257	Винт с гексагональной головкой с фланцами M12 x 1.	CAPSCREW - HexHead Flg USR M12 x 1.75 x 40 Pl	4
14	43436	Гайка M12 Usr Pl	NUT - Hex Flange M12 Usr Pl	4
15	86505868	Гайка шестигранная USR M 8 PL	NUT HEX FLG USR M 8 PL	40
16	86050286	Болт шестигранный FLG HVY M10 X1.5 X 20	BOLT HEX FLG HVY M10 X1.5 X 20	2
17	43435	Гайка M10 Usr Pl	NUT - Hex Flange M10 Usr Pl	2
18	86001198	Кронштейн, L4WD	BRACKET, PADDLE LATCH, HOODS / GRILLE ASSY L4WD	2
19	86505866	Болт шестигранный FLG M6 X 20 PLBL	BOLT HEX FLG M6 X 20 PLBL	8
20	9706870	Подкладка	LATCH, PADDLE HANDLE	2
21	86029951	Крепление левой боковины облицовки	BRACE SIDE SHIELD LH	1
21	86029952	Крепление правой боковины облицовки	BRACE SIDE SHIELD RH	1
22	86013811	Шаровый палец	BALL STUD	4
25	9824259	Шайба диам.внут.6.62, наруж.12.0, толщина 1.6мм, сталь	WASHER - STEEL, Id-6.62mm Od-12.0mm Thk-1.60	8
26	86514335	Контргайка с нейлоновой вставкой M6 класс 10 PL	NUT LOCK NYLON M6 CLASS10 PL	8
27	9706913	Кронштейн левого заднего шарнира	BRACKET, HINGE SIDE SHIELD RH REAR	1
27	9706944	Кронштейн левого заднего шарнира	BRACKET, HINGE SIDE SHIELD LH REAR	1
28	86001136	Кронштейн шарнира, двигатель Qsm-11	BRACKET - HINGE, SIDE SHIELD LH Front (Qsm-11 Engine)	1
28	86001137	Кронштейн навески первого переднего щита	HINGE BRKT SIDE SHIELD RH FRT	1
28	86030324	Кронштейн навески левой передней боковины	HINGE BRKT SIDE SHIELD LH FRT	1
28	86030325	Кронштейн навески правой передней боковины	HINGE BRKT SIDE SHIELD RH FRT	1
29	PL	Топливный цилиндр	Purchase Locally - Part Not Sold Seperately	2

<b>14A02 Капот, радиаторная решетка и боковые щитки</b>				
<b>Поз</b>	<b>Чертежный номер</b>	<b>Наименование</b>	<b>Description1</b>	<b>Кол-во</b>
30	86000098	Опора пружины регулятора газа	BRACKET GAS SPRING MTG	2
31	86000152	Уплотнитель гнезда фары	SEAL HEADLIGHT POCKET	1
32	274249	Болт шестигранный USR M10 X 20 PL	CAPSCREW - HexHead Flanged, M10 x 1.50 x 20 Pl	4
33	86050279	Гайка шестигранная M10 класс 10 PL	NUT HEX FLG M10 CLASS 10 PL	4
34	86000247	Фиксатор радиаторной решетки	STOP - STRIP W/Assy (Black), FRONT GRILL	1
35	86000267	Шайба 8 x 20 3-Ply	WASHER - FLAT Belt-Fiber, 8 x 20 3-Ply	1
36	9670023	Контргайка с нейлоновой вставкой M8 класс 8 PL	NUT - LOCK HEX, Nylon M8 Class8 Pl	1
37	9706883	Уплотнение решетки радиатора, длина 1820мм, резина	SEAL - RUBBER, FRONT GRILL SCREEN Lth-1820mm	1
38	9706882	Нижнее уплотнение решетки радиатора	SEAL, GRILL SCREEN BOTTOM	1
39	86023948	Решетка радиатора	GRILL Weld-Assy (Black) Small-Holes, 8.3ltr / M11 / N14 Engines	1
39	86029879	Решетка радиатора	GRILLE WA	1
40	86021834	Затвор решетки	GRILL ROTOR LATCH	1
41	86050281	Болт шестигранный FLG USR M 6 X 30 PL	BOLT HEX FLG USR M 6 X 30 PL	2
42	86511444	Гайка шестигранная FLG USR M 6 PL	NUT HEX FLG USR M 6 PL	1
43	9707332	Кнопка "решетка + капот"	KNOB - GRILLE & HOOD Assy, L4wd	2
44	86511915	Крепежный винт с плоскоконической головкой #8 X 1.	SCREW MACH #8 X 1.00 PANHD PL	1
45	86511315	Шайба 8.62X16.00X1.60 PL	WASHER 8.62X16.00X1.60 PL	4
46	86010612	Эмблема	MOULDING, VINYL STEEL CORE	2
47	86025972	Болт	STUD	20
48	9841568	Шпилька M8 X 15 PL, специальная	STUD M8 X 15 PL SPECIAL	16
49	86000188	Болт 5/16-14x3/4"	SCREW	6
	86050277	Гайка 5/16-18	NUT,5/16-18	4
	86511315	Шайба 8.62X16.00X1.60 PL	WASHER 8.62X16.00X1.60 PL	4

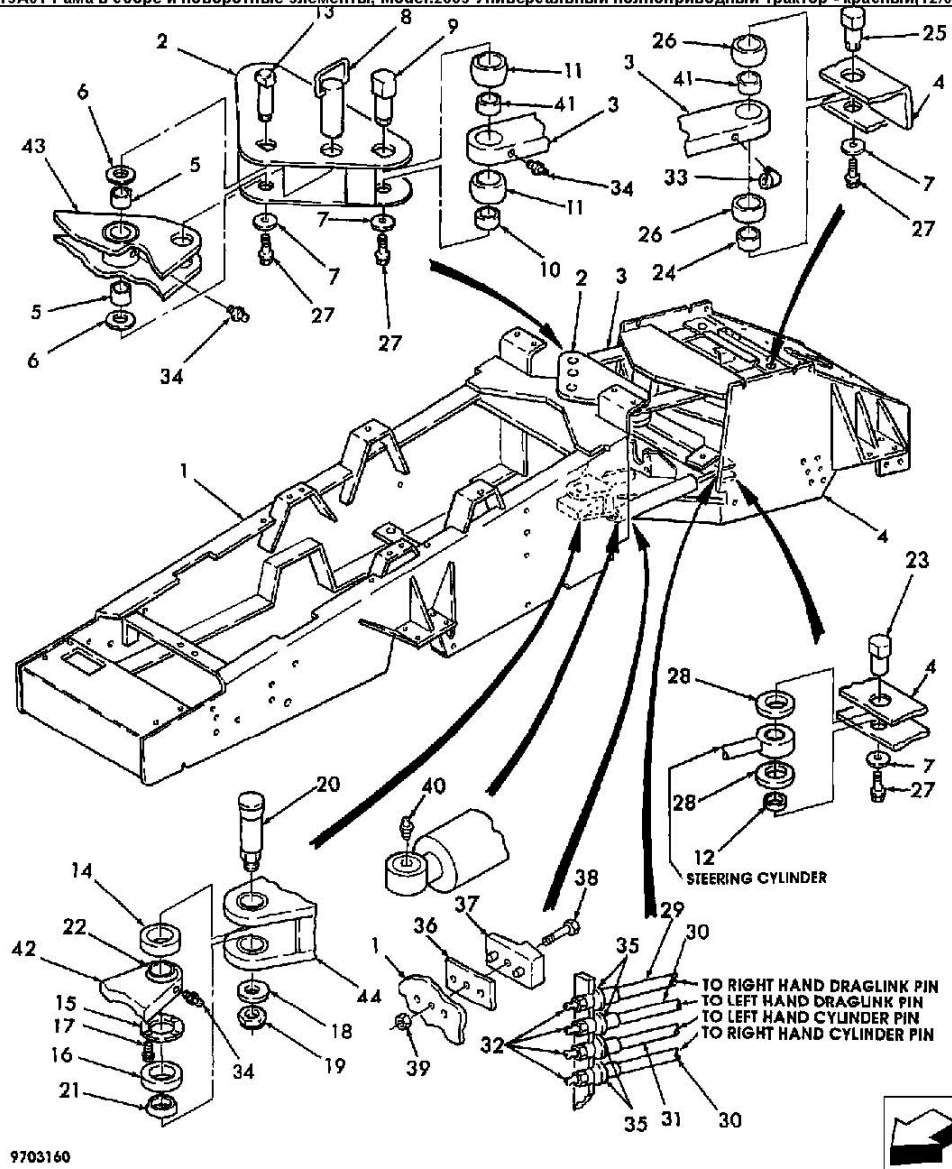


9703162

14B02 Крылья и родственные элементы				
Поз	Чертежный номер	Наименование	Description1	Кол-во
1	86027801	Ограждающий щиток левый задний	FENDER REAR LH RED	1
2	86027802	Ограждающий щиток правый задний	FENDER REAR RH RED	1
3	86027931	Крепление заднего правого щитка, красное	SUPPORT RH REAR FENDER (RED)	1
4	86027930	Крепление заднего левого щитка, красное	SUPPORT LH REAR FENDER (RED)	1
5	86030106	Крыло переднее правое, L4WD	FENDER - FRONT R/H Weld-Assy, (Black) L4WD	1
5	86035134	Правый оградительный щиток	FENDER WA RH	1
6	9704084	Крыло переднее левое, L4WD	FENDER - FRONT Steel, LH - L4WD	1
7	86030127	Задний упор капота, двигатель QSM-11 L4WD	SUPPORT-REAR HOOD W/Assy (ReWorked), QSM-11 Engines L4WD	1
7	86032948	Опора капота задняя, двигатель	SUPPORT - REAR HOOD Weld-Assy, Qsm-11	1

<b>14B02 Крылья и родственные элементы</b>				
<b>Поз</b>	<b>Чертежный номер</b>	<b>Наименование</b>	<b>Description1</b>	<b>Кол-во</b>
		Qsm-11 Tier-III, L4WD	Tier-III, L4WD	
8	9707659	Уголок	ANGLE	2
9	86000286	Перегородка для проводов ламп переднего щитка	SHIELD WRKLAMP WIRE FRT FENDER	2
10	120074	Болт M10x1.50x90 CI-8.8 PI	CAPSCREW - HexHead M10 x 1.50 x 90 CI-8.8 PI	8
11	412141	Контргайка M10 CI-8 PI	NUT - LOCK Nylon M10 CI-8 PI	8
12	86012007	Контргайка с нейлоновой вставкой M16 CLASS10 P	NUT LOCK NYLON M16 CLASS10 P	8
13	43776	Болт CL 8.8, M12 x 1.75 x 30	Screw, Cap, Flg Hd, CL 8.8, M12 x 1.75 x 30	8
14	9804268	Болт M12x40 CI-8.8	CAPSCREW - HexHead Flanged, M12 x 40mm CI-8.8 PI	4
15	43436	Гайка M12 Usr PI	NUT - Hex Flange M12 Usr PI	12
16	87365	Шайба диам.внут.5/8", наруж.1.31", толщина 0.095"	WASHER, 5/8 ID 1.31OD 0.095"THK	8
17	86511847	Болт шестигранный M16 X 90 8.8PL	BOLT HEX FLG M16 X 90 8.8PL	8
18	9804271	Болт M16x2x40 CI-8.8	CAPSCREW - HexHead Flanged, M16 x 2.00 x 40 CI-8.8	4
19	86512498	Гайка шестигранная FLG M16 класс 10 PL	NUT HEX FLG M16 CLASS 10 PL	4
20	86505938	Шайба 0.406X1.375X0.083 PL	WASHER 0.406X1.375X0.083 PL	16
21	86000534	Прокладка внешн о 32,00, внутр. О 11,00, длина 15,	SPACER 32.00ODX11.00IDX15.00LG	8
22	86511084	Уплотнительное кольцо, нитриловое, внутр. О 3/8, т	O RING 3/8 IDX1/16 THK NITRILE	8
	86029136	Втулка UHMW	SPACER - UHMW ( Black ), TAIL LIGHT MOUNTING	AR

15A01 Рама в сборе и поворотные элементы, Model:2335 Универсальный полноприводный трактор - красный(12/02 -)



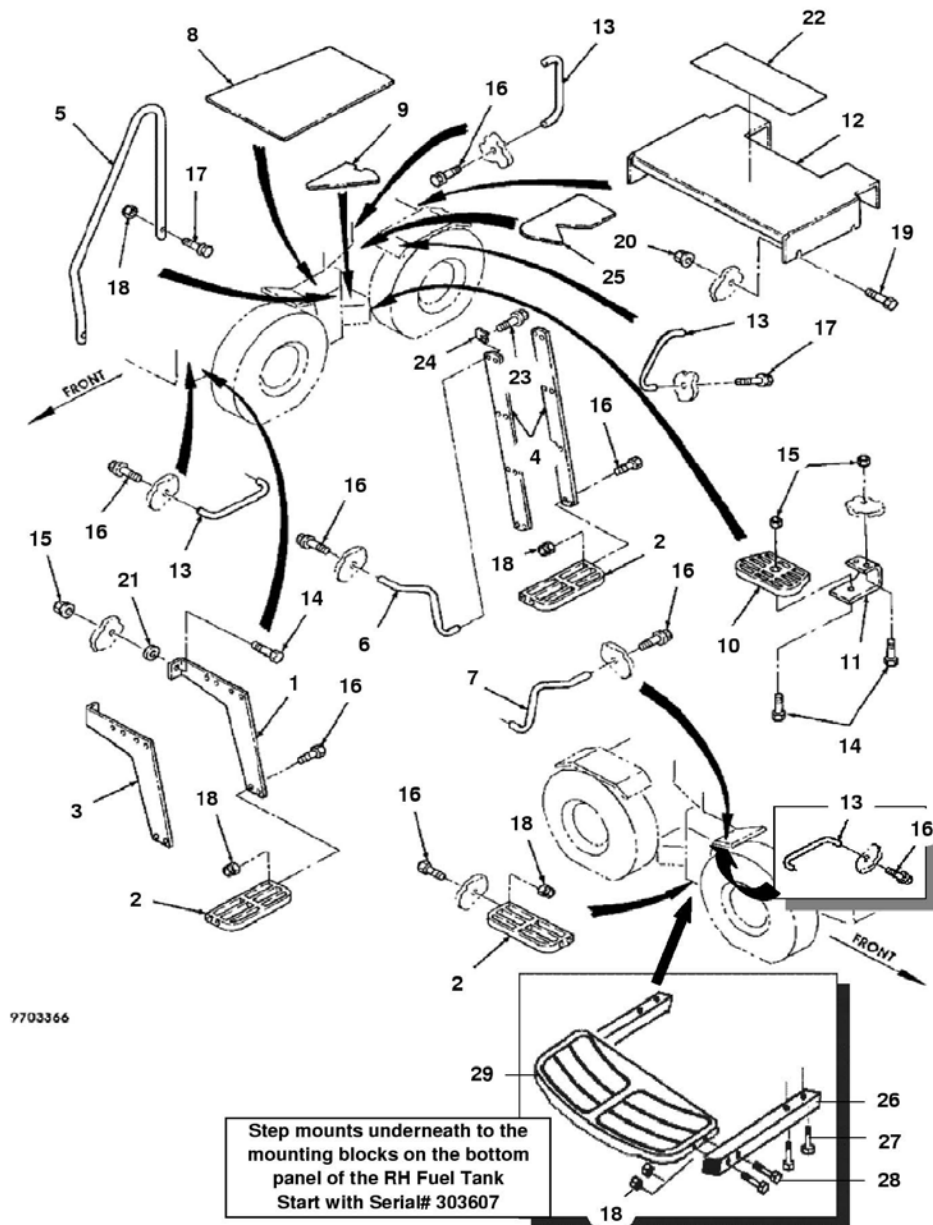
9703160

### 15A01 Рама в сборе и поворотные элементы

Поз	Чертежный номер	Наименование	Description1	Кол-во
1	86026116	Рама передняя L4WD	FRAME - FRONT Weld Assy (New Blue) L4WD	1
1	86029911	Передняя рама WA	FRONT FRAME WA	1
2	86026117	Рама поворотная	FRAME-SWING Weld-Assy (New Blue)	1
2	86027814	Подвижная рама WA	SWING FRAME WA	1
3	86024644	Тяга	LINK-DRAG (Blue), FRAMES ARTICULATION ASSY	2
3	86027921	Узел тяги	DRAG LINK ASSY	2
4	86026119	Рама задняя L4WD	FRAME - REAR Weld Assy (New Blue) L4WD	1
4	86027815	Задняя рама WA	FRAME WA REAR	1
5	9704416	Втулка внутр О 50 внеш О 55 длина 40	BUSHING 50IDX55ODX40LG	2
6	9704417	ШАЙБА	ШАЙБА	2
7	9671405	ШАЙБА	ШАЙБА	9

<b>15A01 Рама в сборе и поворотные элементы</b>				
<b>Поз</b>	<b>Чертежный номер</b>	<b>Наименование</b>	<b>Description1</b>	<b>Кол-во</b>
8	86029303	Фиксатор шарнирного соединения	PIN ARTICULATION LOCK	1
8	V69146	Палец	PIN, ARTICULATION	1
9	9705768	Палец тяги передний	PIN DRAG LINK FRT	2
10	9707199	Уплотнитель пальца тяги передний	SPACER FRONT DRAG LINK PIN	2
11	86001127	Уплотнитель тяги передней	SEAL FRT DRAG LINK	4
12	9705720	Прокладка пальца рулевого цилиндра	SPACER STRG CYLINDER PIN	4
13	9704415	ПАЛЕЦ	ПАЛЕЦ	1
14	V75112	Уплотнение диам.наруж.120 толщина 35мм	SEAL-EPDM Foam, Od-120 Thk-35mm, TOP OSCILATION PIN	1
15	86029312	Планка стопорная	PLATE BRG RETAINER	1
15	9704929	ПЛАСТИНА УДЕРЖИВАЮЩАЯ	ПЛАСТИНА УДЕРЖИВАЮЩАЯ	1
16	V75111	Уплотнение диам.наруж.120 толщина 32мм	SEAL-EPDM Foam, Od-120 Thk-32mm, BTM OSCILATION	1
17	274251	Болт шестигранный FLG USR M10 X 25 PL	BOLT HEX FLG USR M10 X 25 PL	4
18	9790655	ШАЙБА	ШАЙБА	1
19	9706872	ГАЙКА	ГАЙКА	1
20	9704865	ПАЛЕЦ	ПАЛЕЦ	1
21	9704866	КОЛЬЦО	КОЛЬЦО	1
22	9672932	Подшипник SPHR 60.0IDX105.0ODX63.0	BRG SPHR 60.0IDX105.0ODX63.0	1
23	9705770	ПАЛЕЦ РУЛЕВОГО ЦИЛИНДРА	ПАЛЕЦ РУЛЕВОГО ЦИЛИНДРА	4
24	9704348	Уплотнитель пальца задней части тяги	SPACER REAR DRAG LINK PIN	2
25	9705769	Палец тяги задний	PIN DRAG LINK REAR	2
26	V75117	Уплотнение диам.наруж.100 толщина 25мм	SEAL-EPDM Foam, Od-100 Thk-25mm, BTM DRAG LINK	4
27	V106543	Болт Gr-5, 0.625"-18UNFx1.25"	CAPSCREW - HexHead Flange Gr-5, 0.625in - 18UNF x 1.25in	9
28	9704349	Уплотнение цилиндра рулевого	SEAL STRG CYLINDER PIN	8
29	9673090	Рукав гидравлический в сборе Id-0.13 x 1200mm	HOSE - HYDRAULIC Assy, Id-0.13 x 1200mm	1
30	9672621	Рукав 13x800мм	HOSE - HYDRAULIC Assy, Id-13mm Lth-800mm	2
31	9670768	Рукав гидравлический в сборе Id-3/16in Lth-305mm	HOSE-HYDRUALIC ASSY, Id- 3/16in Lth-305mm	1
32	86050275	Штуцер для подвода смазки 1/8NPTF	LUBRICATION FITTING 1/8NPTF	4
33	17498	Фитинг 90°, латунь	Elbow, 90°, Street, Brass	4
34	80710	Штуцер для подвода смазки 1/8-27NPT	FITTING-GREASE Lf P 8-27 Extra Short	4
35	86511323	Шайба 10.77X20.00X2.00 PL	WASHER 10.77X20.00X2.00 PL	4
36	9707528	Пластина L4WD	PLATE-STEEL, SPACER ARTICULATION STOP L4WD	AR
37	86027831	Упор шкворня шарнирного соединения, красн.	STOP ARTICULATION (RED)	AR
37	9704130	Упор шарнирного соединения	BLOCK - STOP, ARTICULATION	AR
38	412185	Болт M16x50 8.8PL	BOLT, SQHD M16x50 8.8PL	AR

<b>15A01 Рама в сборе и поворотные элементы</b>				
<b>Поз</b>	<b>Чертежный номер</b>	<b>Наименование</b>	<b>Description1</b>	<b>Кол-во</b>
39	9804280	Гайка M16 CI-8 PI	NUT - HEX Flange M16 CI-8 PI	AR
40	80719	Масленка 1/8 - 90 NPT	FITTING-LUBRICATION, 1/8 - 90 NPT	2
41	86000739	Втулка сферическая 50.8 внутр O 80.96 внешн O 44.5	BUSH SPHER 50.8IDX80.96ODX44.5	2
42	9703670	Блок колебательный	BLOCK OSCILLATION	1
43	9703302	Опора пальца, передняя рама L4wd	SUBFRAME Rear Pivot WeldAssy - FRONT FRAME L4wd	1
44	9705955	Набор осей качания рамы	KIT OSCILLATION PIN FRAME	1



### 15A02 Лестница и поручни

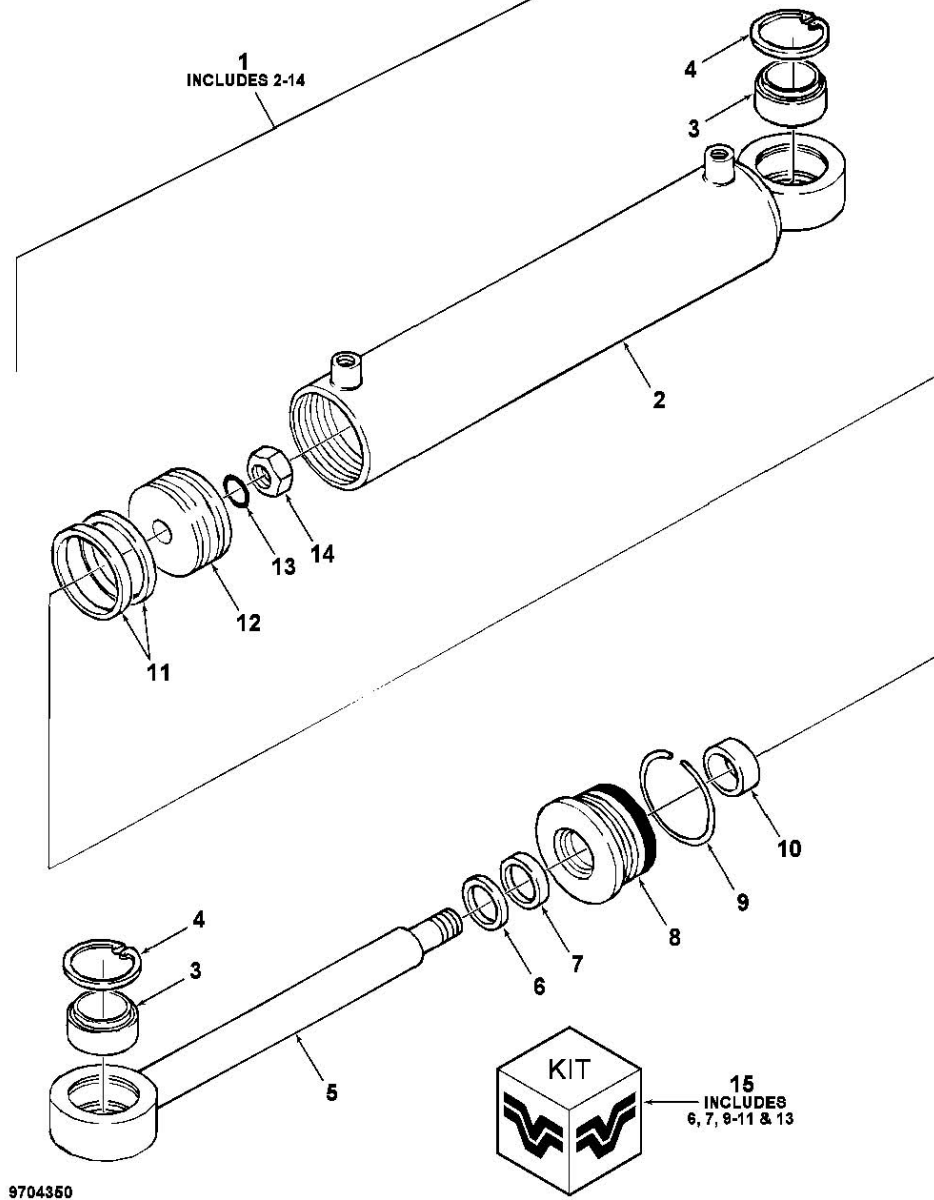
Поз	Чертежный номер	Наименование	Description1	Кол-во
1	86026027	Левый кронштейн подножки L4WD	SIDE, SERVICE LADDER LH SIDE ( N-Blue ) L4WD	1
1	86027804	Левый кронштейн подножки L4WD	SIDE, SERVICE LADDER LH SIDE (Red) L4WD	1
2	86015582	Подножка	STEP LOWER	8
3	86026034	Правый кронштейн подножки L4WD	SIDE, SERVICE LADDER RH SIDE ( N-Blue ) L4WD	1
3	86027811	Правый кронштейн подножки L4WD	SIDE, SERVICE LADDER RH SIDE (Red) L4WD	1
4	86026033	Боковина лестницы, ширина 102мм длина 900мм	RAIL - SIDE, STEEL Wth-102mm Lth-900mm LADDER ( N-Blue )	2
4	86027810	Боковые поручни основной лестницы, красные	RAIL SIDE MAIN LADDER (RED)	2



<b>15A02 Лестница и поручни</b>				
<b>Поз</b>	<b>Чертежный номер</b>	<b>Наименование</b>	<b>Description1</b>	<b>Кол-во</b>
5	86026032	Поручень основной, диам. 31.75мм	HANDRIAL - MAIN LADDER, STEEL Dia-31.75mm ( N-Blue )	1
5	86027809	Перила основные красные	HANDRAIL MAIN RED	1
6	86026031	Поручень левый, диам. 19.05мм	HANDLE - GRAB, STEEL Dia-19.05mm, LH ( N-Blue )	1
6	86027808	Поручень левый красный	HANDLE GRAB LH RED	1
7	86026030	Поручень правый, диам. 19.05мм	HANDLE - GRAB, STEEL Dia-19.05mm, RH ( N-Blue )	1
7	86027807	Поручень правый, диам. 19.05мм	HANDLE - GRAB, STEEL Dia-19.05mm, RH (Red)	1
8	9706446	Подножка	SAFETY WALK, LH FUEL TANK	1
9	9707285	Ступенька задней рамы	STEP, SAFETY WALK REAR FRAME	1
10	86017296	Накладка алюминиевая	TREAD PLATE ALUMINUM	2
11	86026029	Кронштейн подножки	BRACKET - LOWER SIDE STEP, TREAD PLATE ( N-Blue )	1
11	86027806	Крепление подножки (красн.)	BRACKET STEP LOWER (RED)	1
12	86026028	Щит L4WD	COVER-REAR FRAME ASSY (Blue) L4WD	1
12	86027805	Щит L4WD	COVER-REAR FRAME ASSY (Red) L4WD	1
13	9707314	Поручень L4WD	HANDLE - Steel Machined, SAFETY GRAB (L4WD)	4
14	43168	Болт M16x40.8 CI-8.8	CAPSCREW HexHead CI-8.8 PI M16 x 40.8	6
15	9804280	Гайка M16 CI-8 PI	NUT - HEX Flange M16 CI-8 PI	6
16	9840672	Болт M10x1.50x30	CAPSCREW - HexHead Flanged, USR M10 1.50 x 30	39
17	9804264	Винт с гексагональной головкой с фланцами CI-8.8 P	CAPSCREW - HexHead Flng CI-8.8 PI M10 x 1.5 x 50	2
18	9672413	Контргайка металлическая M10	NUT - HEX LOCK Flanged, Steel M10 x 1.5	33
19	9670288	Болт M12x35	CAPSCREW, HexHd 8.8PI Flg M12 x 35	4
20	86512497	Гайка M12 Gr10 Plt	NUT-HEX, FLANGE M12 Gr10 Plt	4
21	140020	Шайба	WASHER	2
22	9707226	Противоскользящая накладка на задней раме	STRIP - FRICTION SHEET, SAFETY WALK, REAR FRAME	1
23	9804263	Винт с гексагональной головкой с фланцами M10 x 40	CAPSCREW - HexHead Flanged M10 x 40 x 1.5 CI-8.8	4
24	86511323	Шайба 10.77X20.00X2.00 PL	WASHER 10.77X20.00X2.00 PL	2
25	86001386	Подножка задней рамы	SAFETY WALK REAR FRAME STEP	2
26	86034844	Квадратная трубка для крепления правой ступени	TUBE STEP FUEL TANK RH PAINT	2
27	9804265	Болт M10x1.5x60 CI 8.8	CAPSCREW - HexHead FLANGE CI-8.8 M10 x 1.50 x 60 PI	4
28	9671487	Болт M 12x1.75x50 CI-8.8	CAPSCREW - FlangeHead M 12 x 1.75 x 50 CI-8.8	4
29	86032187	Ступенька красная	STEP STAMPED PAINT RED	1

### 3. Рулевое управление

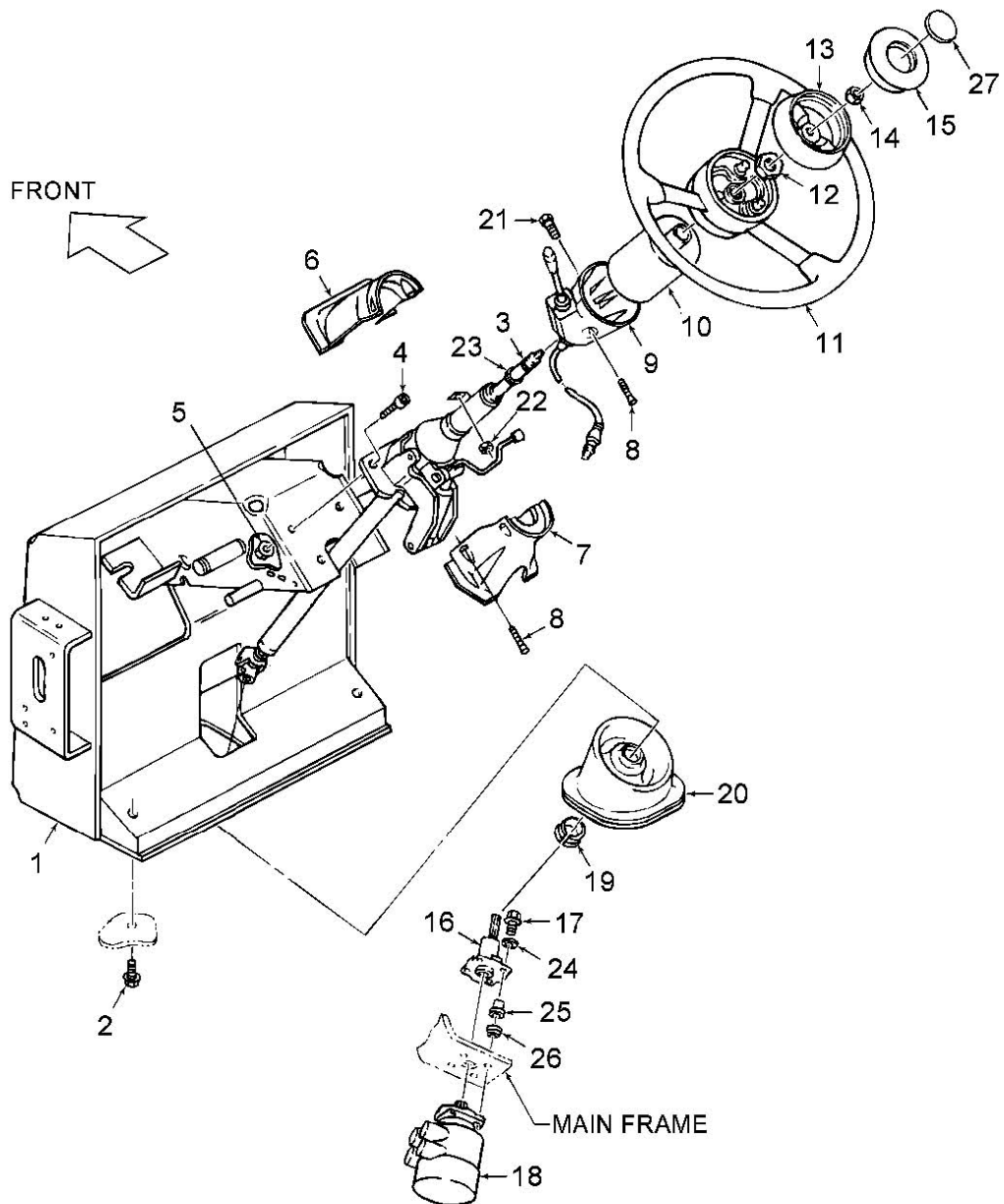
03A01 Цилиндр рулевой в сборе, Model:2335 Универсальный полноприводный трактор - красный(12/02 - )



03A01 Цилиндр рулевой в сборе				
Поз	Чертежный номер	Наименование	Description1	Кол-во
1	9704350	Цилиндр гидравлический рулевого управления L4WD	CYLINDER-HYD ASSY, STEERING (BLUE) L4WD	1
2	NSS	Отдельно не продается	Not Sold Separately	1
3	86002392	ПОДШИПНИК	ПОДШИПНИК	2
4	86000661	Кольцо стопорное внутреннее диаметр2.69	RING, RETAINING RING INT 2.69DIA	2
5	86000452	Шток рулевого гидроцилиндра в сборе	ROD - WELD ASSY, HYDRAULIC STEERING CYLINDER	1
6	NSS	Отдельно не продается	Not Sold Separately	1
7	NSS	Отдельно не продается	Not Sold Separately	1
8	86000451	Поршень	PLATE - STEERING CYLINDER HEAD	1

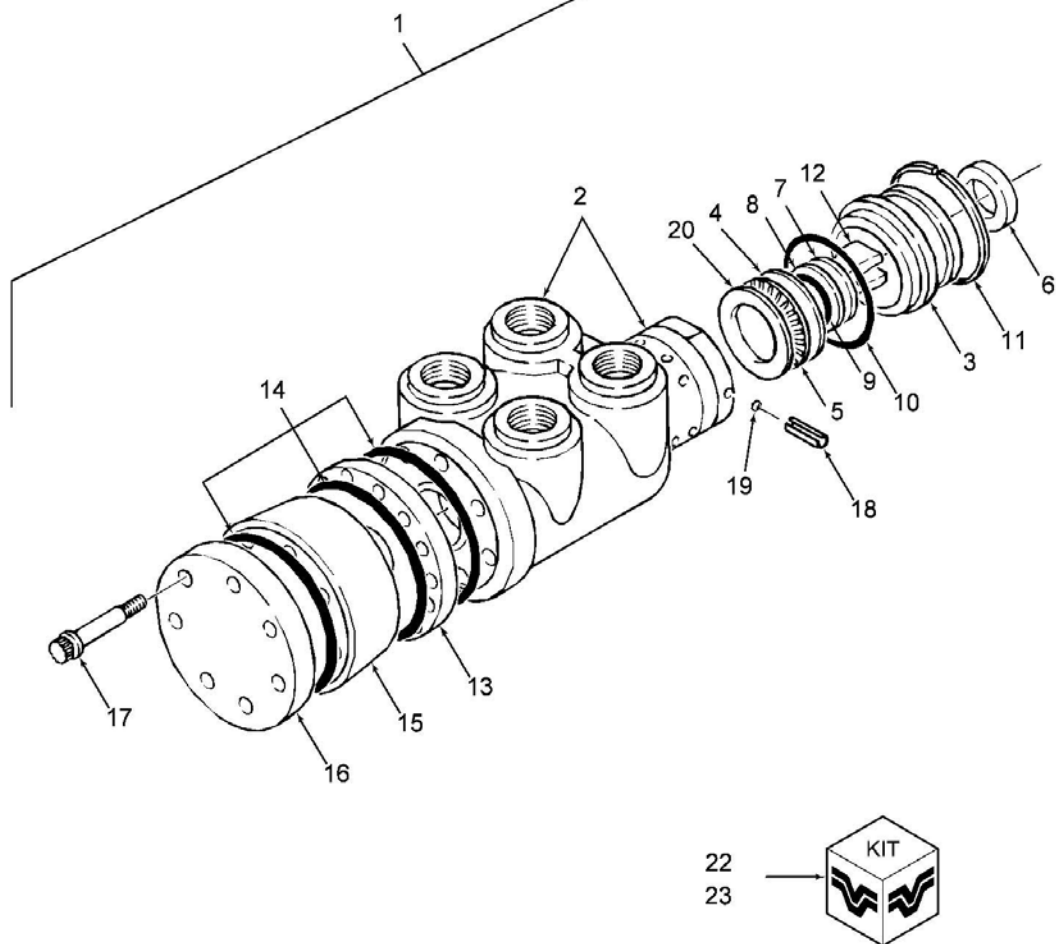
<b>03A01 Цилиндр рулевой в сборе</b>				
<b>Поз</b>	<b>Чертежный номер</b>	<b>Наименование</b>	<b>Description1</b>	<b>Кол-во</b>
9	NSS	Отдельно не продается	Not Sold Separately	1
10	NSS	Отдельно не продается	Not Sold Separately	1
11	NSS	Отдельно не продается	Not Sold Separately	2
12	86000652	Поршень	PISTON - STEERING CYLINDER ASSY	1
13	NSS	Отдельно не продается	Not Sold Separately	1
14	9703782	Контргайка 1-14	NUT - LOCK, STEERING CYLINDER	1
15	86000454	Набор уплотнений	SEAL KIT	1

03B01 Крепление рулевой колонки, Model:2335 Универсальный полноприводный трактор - красный(12/02 -)



03B01 Крепление рулевой колонки				
Поз	Чертежный номер	Наименование	Description1	Кол-во
1	9703248	Панель	CONSOLE	1
2	274249	Болт шестигранный USR M10 X 20 PL	CAPSCREW - HexHead Flanged, M10 x 1.50 x 20 PI	4
3	86002528	Рулевая колонка L4WD	COLUMN - STEERING ASSEMBLY L4WD	1
3	86034393	Рулевая колонка в сборе	STEERING COLUMN ASSY	1
4	86508097	Нарезной болт M10 X 1.5 X 25 12.9	BOLT SCKT M10 X 1.5 X 25 12.9	4
5	43435	Гайка M10 Usr PI	NUT - Hex Flange M10 Usr PI	4
6	9823775	Верхняя крышка рулевой колонки	COVER - TILT STEERING COLOMN, UPPER	1

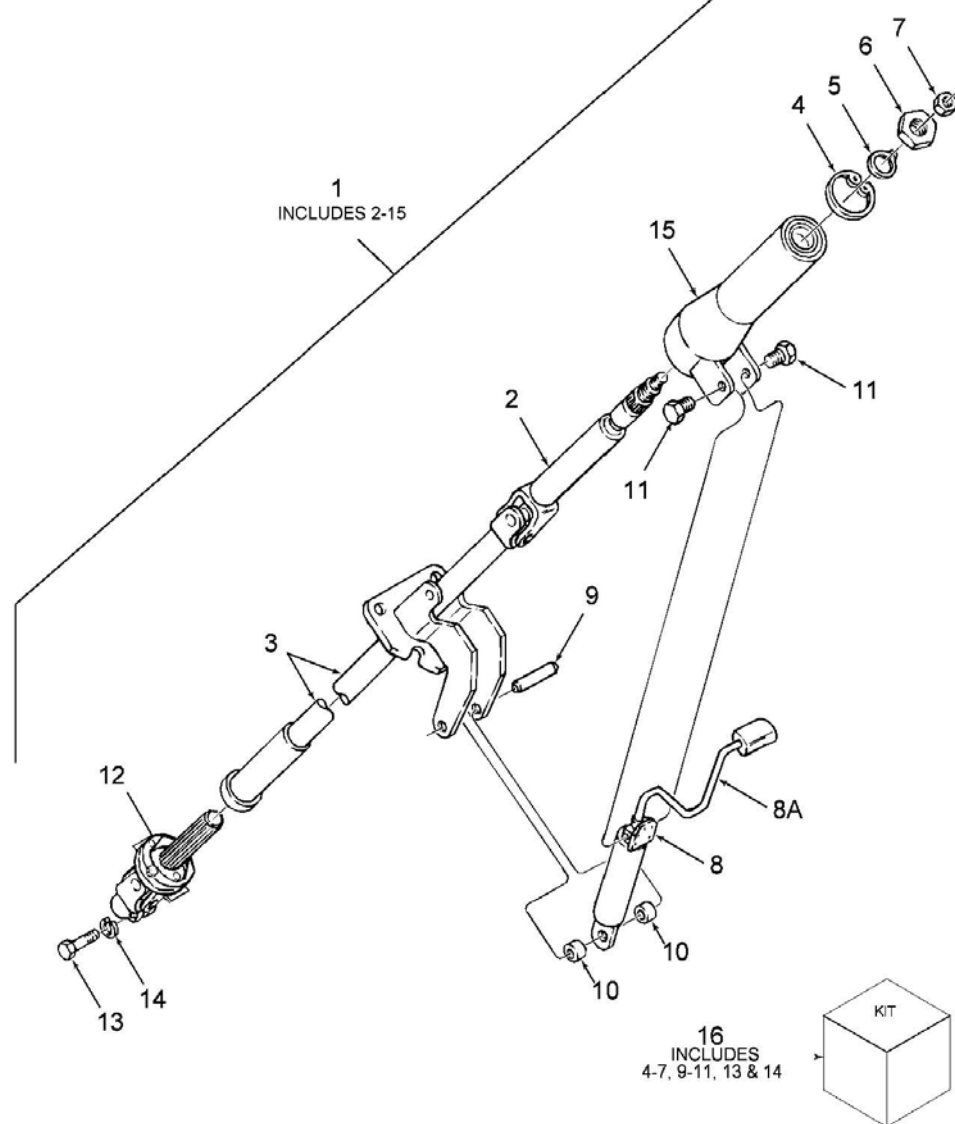
<b>03B01 Крепление рулевой колонки</b>				
<b>Поз</b>	<b>Чертежный номер</b>	<b>Наименование</b>	<b>Description1</b>	<b>Кол-во</b>
7	9828793	Нижняя крышка рулевой колонки	COVER - TILT STEERING COLUMN, LOWER	1
8	281076	Болт М6х5/8"	SCREW, SELFTAP 6x5/8 PHIL SER	4
9	9845883	Переключатель сигнала поворота	SWITCH - TURN SIGNAL ASSY 12-Volt	1
10	9828837	Крышка телескопа	COVER, TELESCOPIC STEERING COLUM ASSY	1
11	9705810	Колесо рулевое	WHEEL,STRNG.	1
12	NS	Левая боковина в сборе	Side Assembly - L.H., Years: 01/01/1981-12/31/1984	1
13	9705811	Кольцо	RING, LOCKING W/D D FLAT DRIVE	1
14	9670023	Контргайка с нейлоновой вставкой М8 класс 8 PL	NUT - LOCK HEX, Nylon M8 Class8 PI	1
15	86000878	Центральный колпачек клапана рулевого управления	CAP CENTRE STRG VALVE	1
16	86002530	Короткая рулевая колонка	STEERING COLUMN SHORT	1
17	9706689	Болт G5 3/8"-16x1-3/4"	CAPSCREW HexHD G5 0.375in x 16 x 1.75in	4
18	9706460	Агрегат рулевой	STEERING CONTROL UNIT	1
19	9707640	Втулка, нейлон	BEARING-NYLON MATERIAL, STEERING COLUMN ASSY	1
20	9707532	Чехол	BOOT-NEOPRENE, STEERING COLUMN ASSY	1
21	86050276	Болт шестигранный М 5 X 16 8.8PL	BOLT HEX M 5 X 16 8.8PL	2
22	43416	Гайка М5	NUT - HEX Flange USR M-5 PI	2
23	272220	Уплотнительное кольцо, внут.диам.0.862" толщина 0.103"	O-RING - 90 DURO, .862" X .103" THK	2
24	86012248	Шайба диам.внутр.10.2 наруж.28.4 толщина 3.0мм, сталь	WASHER - FLAT Steel Od-28.4 Id-10.2 Thk-3mm	4
25	86012203	Изолятор	MOUNT ISOLATOR	4
26	86012247	Прокладка рулевого механизма	SPACER STRG MT	4
27	86027519	Кнопка звукового сигнала с логотипом BVI	HORN BUTTON WITH BVI LOGO	1



93530

03B02 Клапан рулевого управления				
Поз	Чертежный номер	Наименование	Description1	Кол-во
1	9706460	Агрегат рулевой	STEERING CONTROL UNIT	1
2	NS	Левая боковина в сборе	Side Assembly - L.H., Years: 01/01/1981-12/31/1984	1
3	86012449	Фиксатор	RETAINER, FRONT BEARING Assy, STEERING CONTROL UNIT	1
4	142089	Упорный подшипник	RACE-THRUST BEARING, STEERING CONTROL DRIVE Assy	1
5	142090	Подшипник упорный	BEARING - THRUST NEEDLE, STEERING CONTROL DRIVE Assy	1
6	NS	Левая боковина в сборе	Side Assembly - L.H., Years: 01/01/1981-12/31/1984	1
7	NS	Левая боковина в сборе	Side Assembly - L.H., Years: 01/01/1981-12/31/1984	1
8	NS	Левая боковина в сборе	Side Assembly - L.H., Years: 01/01/1981-12/31/1984	1

<b>03B02 Клапан рулевого управления</b>				
<b>Поз</b>	<b>Чертежный номер</b>	<b>Наименование</b>	<b>Description1</b>	<b>Кол-во</b>
9	NS	Левая боковина в сборе	Side Assembly - L.H., Years: 01/01/1981-12/31/1984	1
10	NS	Левая боковина в сборе	Side Assembly - L.H., Years: 01/01/1981-12/31/1984	1
11	278787	Стопорное кольцо	RING - RETAINER LOCKING, STEERING CONTROL DRIVE	1
12	9673104	Вал приводной	SHAFT - DRIVE Assy, STEERING CONTROL UNIT	1
13	86012439	Блок	PLATE - WEAR, GEROTOR Assy, STEERING CONTROL UNIT	1
14	NS	Левая боковина в сборе	Side Assembly - L.H., Years: 01/01/1981-12/31/1984	3
15	9673107	Диск кулачковый с проставкой в сборе	GEROTOR DRIVE Assy, STEERING CONTROL UNIT	1
16	9673106	Крышка	CAP - END, STEERING CONTROL UNIT	1
17	9673108	Болт	CAPSCREW, 12-Pnt Drive, END CAP, STEERING CONTROL UNIT	7
18	86000730	Палец	PIN - LOCKING, DRIVE SHAFT, STEERING CONTROL UNIT	1
19	86012442	Шарик	BALL-LOCATOR, DRIVE SHAFT, STEERING CONTROL	4
20	86012448	Обойма упорного подшипника	PLATE-RACE BEARING, STEERING CONTROL UNIT	1
22	86029738	Набор уплотнений клапана, рулевое управление	KIT STEERING VALVE SEAL	1
23	86013088	Набор центрирующих пружин	KIT - CENTERING SPRING, STEERING VALVE ASSY	1
	86012454	Уплотнительное кольцо	O-RING	1



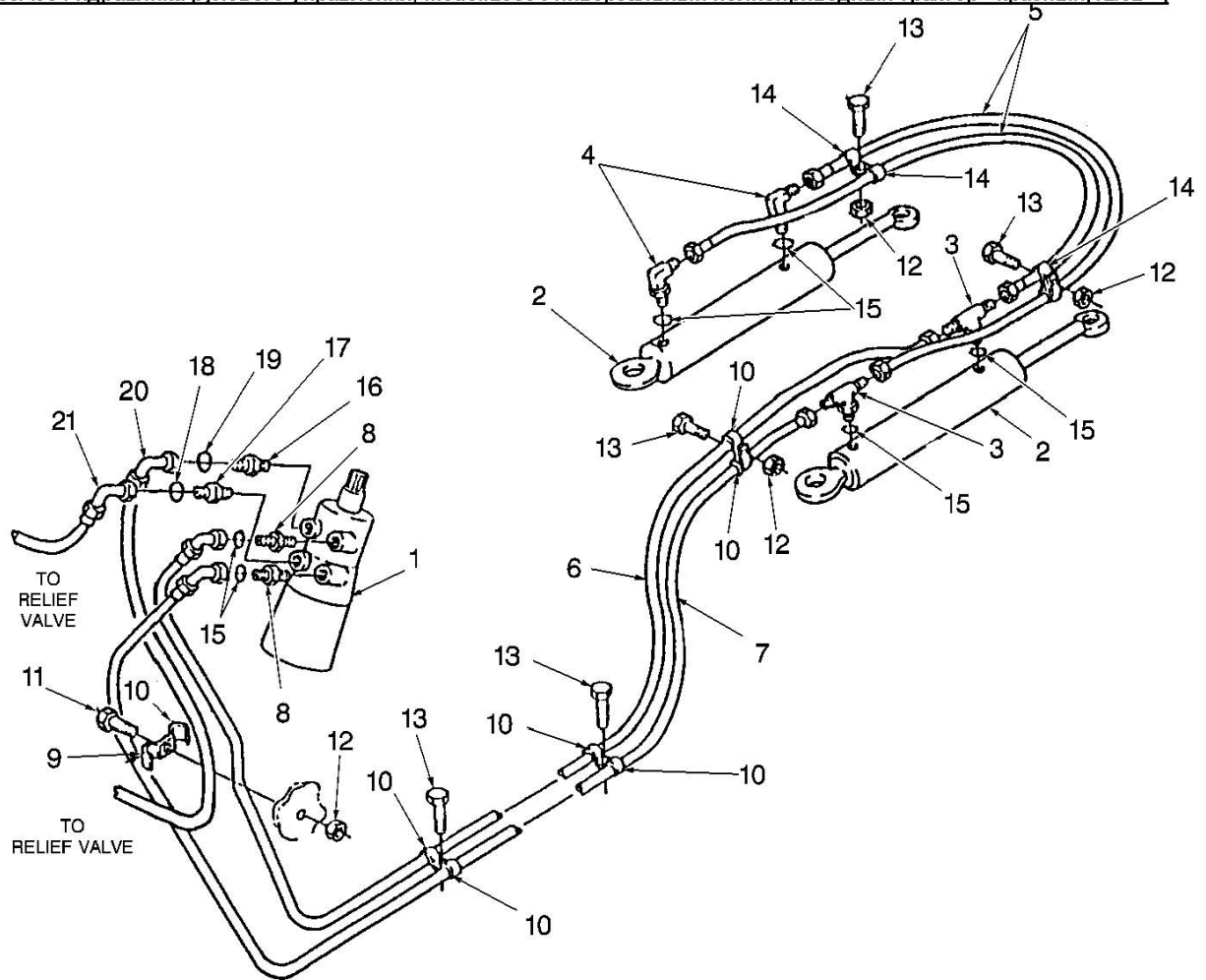
9706027

03B03 Рулевая колонка в сборе				
Поз	Чертежный номер	Наименование	Description1	Кол-во
1	86002528	Рулевая колонка L4WD	COLUMN - STEERING ASSEMBLY L4WD	1
1	86034393	Рулевая колонка в сборе	STEERING COLUMN ASSY	1
2	86502832	Вал рулевой	KIT - SHAFT ASSY, STEERING COLUMN L4WD	1
3	86000889	Ось	SHAFT, LOWER	1
4	NSS	Отдельно не продается	Not Sold Separately	1
5	NSS	Отдельно не продается	Not Sold Separately	1
6	NSS	Отдельно не продается	Not Sold Separately	1
7	9670023	Контргайка с нейлоновой вставкой М8 класс 8 PL	NUT - LOCK HEX, Nylon M8 Class8 PI	1
8	86502831	Упор колонки рулевой пневматический	GAS SPRING ASSY	1
8A	86020096	Детали рычага	KIT - TILT LEVER, STEERING COLUMN	1



<b>03B03 Рулевая колонка в сборе</b>				
<b>Поз</b>	<b>Чертежный номер</b>	<b>Наименование</b>	<b>Description1</b>	<b>Кол-во</b>
			L4WD	
9	NSS	Отдельно не продается	Not Sold Separately	1
10	NSS	Отдельно не продается	Not Sold Separately	2
11	NSS	Отдельно не продается	Not Sold Separately	2
12	86002352	Рулевой вал, 9-ти шлицевой	KIT - RAG-JOINT ( 9-Spline), STEERING SHAFT ASSY	1
12	86034434	Рулевой вал, 6-ти шлицевой	KIT - RAG-JOINT ( 6-Spline), STEERING SHAFT ASSY	1
13	NSS	Отдельно не продается	Not Sold Separately	1
14	NSS	Отдельно не продается	Not Sold Separately	1
15	86000849	Стакан с подшипником в сборе	TUBE - & BEARING ASSY	1
16	86502838	Рулевая колонка	KIT - REPAIR HARDWARE, STEERING COLUMN ASSY	1

05A03 Гидравлика рулевого управления, Model:2335 Универсальный полноприводный трактор - красный(12/02 - )



**05A03 Гидравлика рулевого управления**

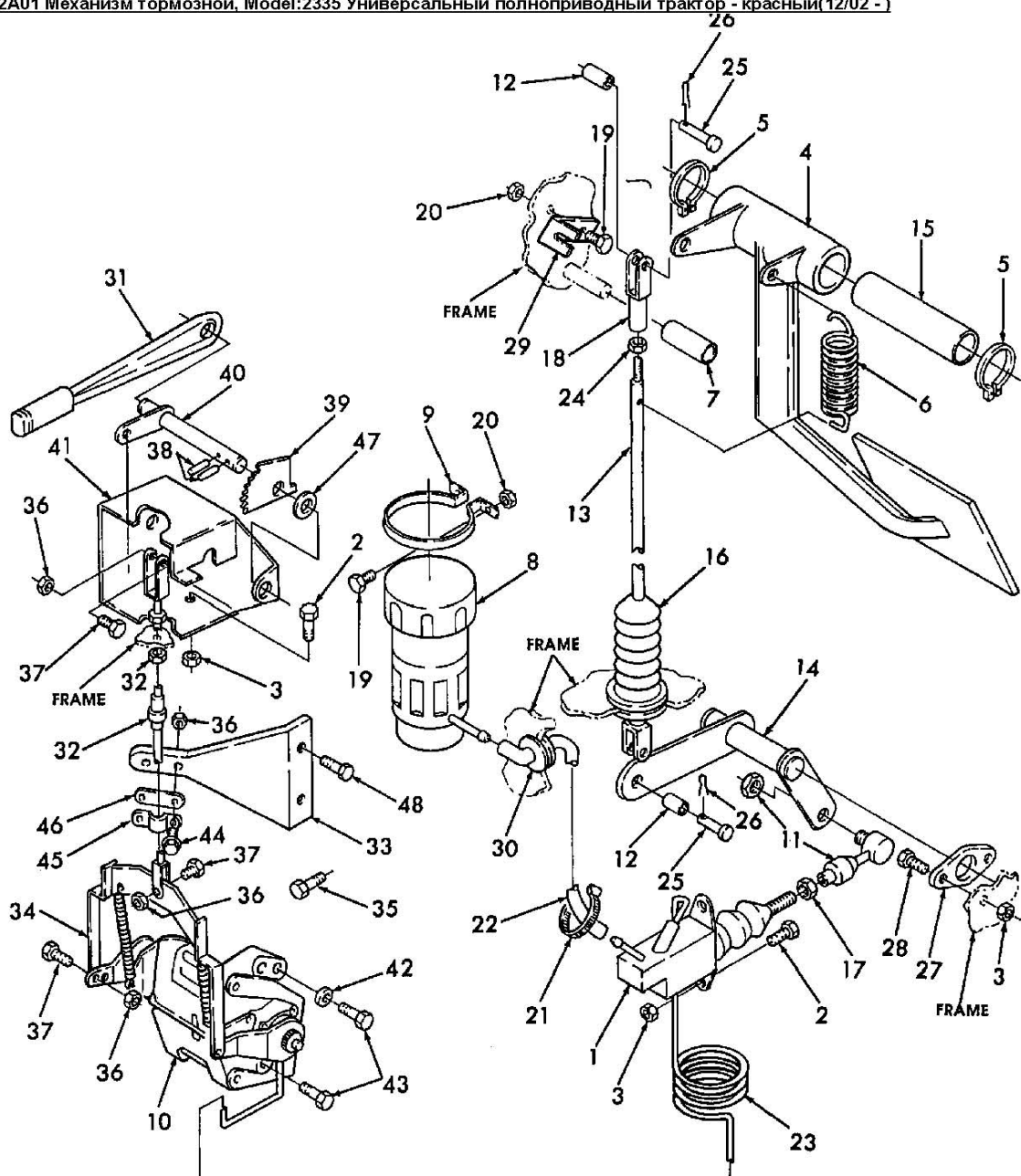
Поз	Чертежный номер	Наименование	Description1	Кол-во
1	9706460	Агрегат рулевой	STEERING CONTROL UNIT	1
2	9704350	Цилиндр гидравлический рулевого управления L4WD	CYLINDER-HYD ASSY, STEERING (BLUE) L4WD	2
3	86513026	Тройник с боковым отводом 7/8JIC X 7/8ORB	TEE BRN 7/8JIC X 7/8ORB	2
4	164910	Патрубок 90 7/8MJIC X 7/8ORB	ELBOW 90 7/8MJIC X 7/8ORB	2
5	9790694	ГИДРОШЛАНГ	ГИДРОШЛАНГ	2
6	9790690	ГИДРОШЛАНГ	ГИДРОШЛАНГ	1
7	9790691	ГИДРОШЛАНГ	ГИДРОШЛАНГ	1
8	86507102	Переходник рулевого управления 7/8JIC X1 1/16ORB	ADAPTOR STR 7/8JIC X1 1/16ORB	2
9	86011577	Рукав 3/4"x400	HOSE ASSEMBLY	1
10	86050336	Фиксатор 15/16"	CLIP,P COATED,ZN PLT,15/16	7
11	43140	Болт M10x30 Cl-8.8	CAPSCREW - HexHead Cl-8.8 M10 x 30	1
12	43435	Гайка M10 Usr Pl	NUT - Hex Flange M10 Usr Pl	4
13	43138	Болт M10x1.5x20 Cl 8.8	CAPSCREW - HexHead Cl8.8 M10 - 1.50 x 20	5
14	V33721	Хомут 7/8"	P-CLIP COATED 7/8 DIA	4

**05A03 Гидравлика рулевого управления**

<b>Поз</b>	<b>Чертежный номер</b>	<b>Наименование</b>	<b>Description1</b>	<b>Кол-во</b>
15	167269	Кольцо уплотнительное вн. О 0.8 X толщина 0.09 N	O RING 0.80 IDX0.09 THK NITR	6
16	86512926	Штуцер 1 5/16JICX1 1/16ORB	CONNECTOR 1 5/16JICX1 1/16ORB	1
17	219604	Тройник со штуцером под 37°	Tee - Straight 37° w/O-Ring, Years: 01/01/1983-12/31/1984	1
18	167266	Кольцо уплотнительное вн. О 0.924 X толщина 0.116	O RING 0.924 IDX0.116 THK	1
19	167268	Кольцо уплотнительное HYD/F 1.171ID X 0.116TH	O-RING, HYDRAULIC FITTINGS, Id-1.171in Thk-0.116in	1
20	86014394	Шланг в сборе 3/4 X 1470 100R17	HOSE ASSY 3/4 X 1470 100R17	1
21	86013064	Шланг в сборе 1.00 X 450 100R17	HOSE ASSY 1.00 X 450 100R17	1

## 4. Тормозная система

02A01 Механизм тормозной, Model:2335 Универсальный полноприводный трактор - красный(12/02 -)

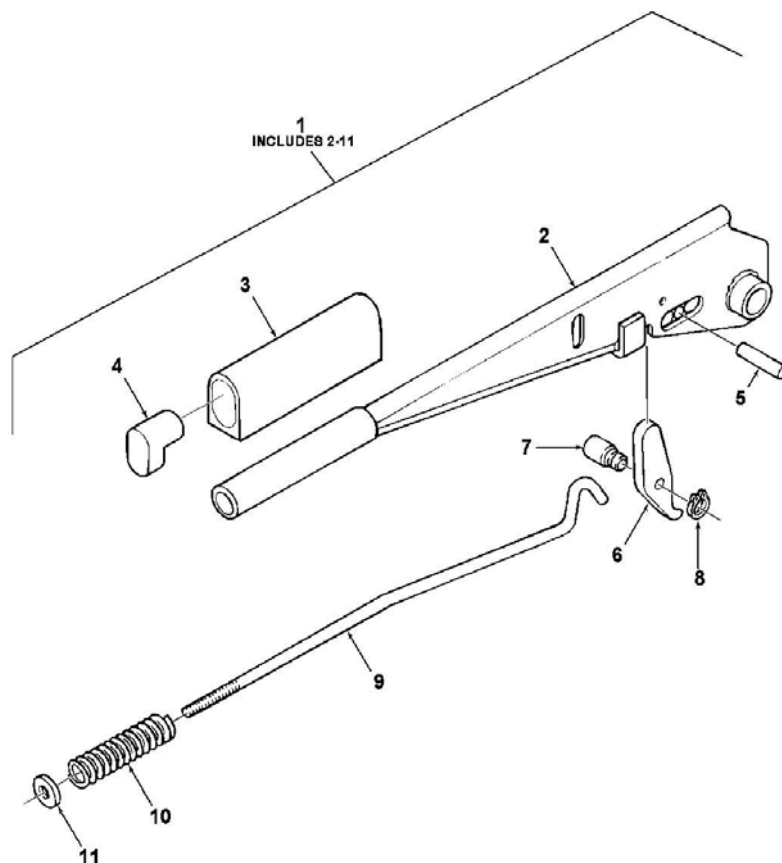


9702979

02A01 Механизм тормозной				
Поз	Чертежный номер	Наименование	Description1	Кол-во
1	9704710	Цилиндр тормозной главный	MASTER CYLINDER BRAKE	1
2	9840672	Болт М10х1.50х30	CAPSCREW - HexHead Flanged, USR M10 1.50 x 30	3
3	43435	Гайка М10 Уср П1	NUT - Hex Flange M10 Usr PI	7
4	9706372	Педадь тормоза	PEDAL, BRAKE	1
5	25121	Стопорное кольцо диам.1.00"	RING - RETAINING External Dia-1.00in	2

<b>02A01 Механизм тормозной</b>				
<b>Поз</b>	<b>Чертежный номер</b>	<b>Наименование</b>	<b>Description1</b>	<b>Кол-во</b>
6	86024297	Пружина растяжения 31.7 внешн. диам., 125 длина	SPRING EXT 31.7ODX125LG	1
6	9790661	Пружина диам.наруж. 1.25" длина 4.92", педаль сцепления/тормоза	SPRING, OD-1.25in Lg-4.92in CLUTCH / BRAKE PEDAL	1
7	9703405	Фиксатор педали сцепления/тормоза	STOP - Rubber Sleeve, CLUTCH / BRAKE PEDAL	1
8	9704613	Бачок	RESERVOIR, BRAKE FLUID SYSTEM	1
9	9706150	Хомут	BRACKET, BRAKE RESERVOIR MTG	1
10	9705927	Суппорт тормоза	CALIPER BRAKE DISC 0.075 THICK	1
11	86011737	Наконечник 3/8 24UNF	ROD END 3/8 24UNF	1
12	V14841	Втулка диам.внутр.0.509"	BUSHING - NYLON, FLANGED ID-0.509in	4
13	9706258	Тяга регулируемая	ROD,BRAKE	1
14	9706260	Рычаг коленчатый	BELL CRANK	1
15	515308	Втулка бронзовая, диам.внутр.1.003 наруж. 1.128 длина 1.0"	BUSHING - Bronze Id-1.003 Od-1.128 Lth-1.00in	2
16	9706251	Чехол	BOOT-NEOPRENE, BRAKE LINKAGE ROD	1
17	87308	Гайка 3/8"-24	NUT-JAM Gr-2 Unf 0.38	1
18	V20453	Вилка штока тормозной тяги	YOKE - END 1/2-20 Unc, BRAKE LINKAGE ROD ASSY	1
19	86511477	Болт шестигранный FLG USR M 5 X 16 PL	BOLT HEX FLG USR M 5 X 16 PL	4
20	43416	Гайка М5	NUT - HEX Flange USR M-5 PI	4
21	244358	Хомут	CLAMP HOSE 6.0 SAE	2
22	9706262	Трубка 6.3ммx546мм	HOSE - Multi Purpose 250-PSI, Id-6.3mm Lth-546	1
23	9706263	Трубка тормозная	TUBE ASSY BRAKE	1
24	87309	Гайка G2, 1/2"-20	NUT, JAM	1
25	20446	Палец 1/2"	Pin, Clevis, 1/2"	2
26	130004	Скрепка 3.2x25мм	PIN - COTTER, 3.2 x 25mm PI	2
27	V75121	Крышка подшипника диам.внут.7/8"	BEARING-SPHERICAL ID-7/8in, With SIDE FLANGE ASSY	2
28	274249	Болт шестигранный USR M10 X 20 PL	CAPSCREW - HexHead Flanged, M10 x 1.50 x 20 PI	4
29	9706898	Кронштейн переключателя L4WD	BRACKET - STEEL, BRAKE SWITCH MOUNT L4WD	1
30	V33491	Кольцо уплотнительное, диам.внут. 5/8 наруж. 1/4 толщина 3/16"	GROMMET, Id-5/8 Od-1/4 Thk-3/16in	1
31	86021838	Рычаг стояночного тормоза	LEVER ASSY PARK BRAKE	1
31	86030463	Рычаг стояночного тормоза	LEVER ASSY PARK BRAKE	1
32	9704828	Трос стояночного тормоза	CABLE, PARK BRAKE	1
33	86002348	Кронштейн	BRACKET - PARK BRAKE SYNCHRO (CNH-Blue)	1
33	86002420	Кронштейн	BRACKET	1
34	86027817	Кронштейн тормозного привода (красный)	BRACKET BRAKE LINK (RED)	1
35	86505259	Болт M12x70 10.9 PI	CAPSCREW - HexHead M12 x 70 10.9 PI	2

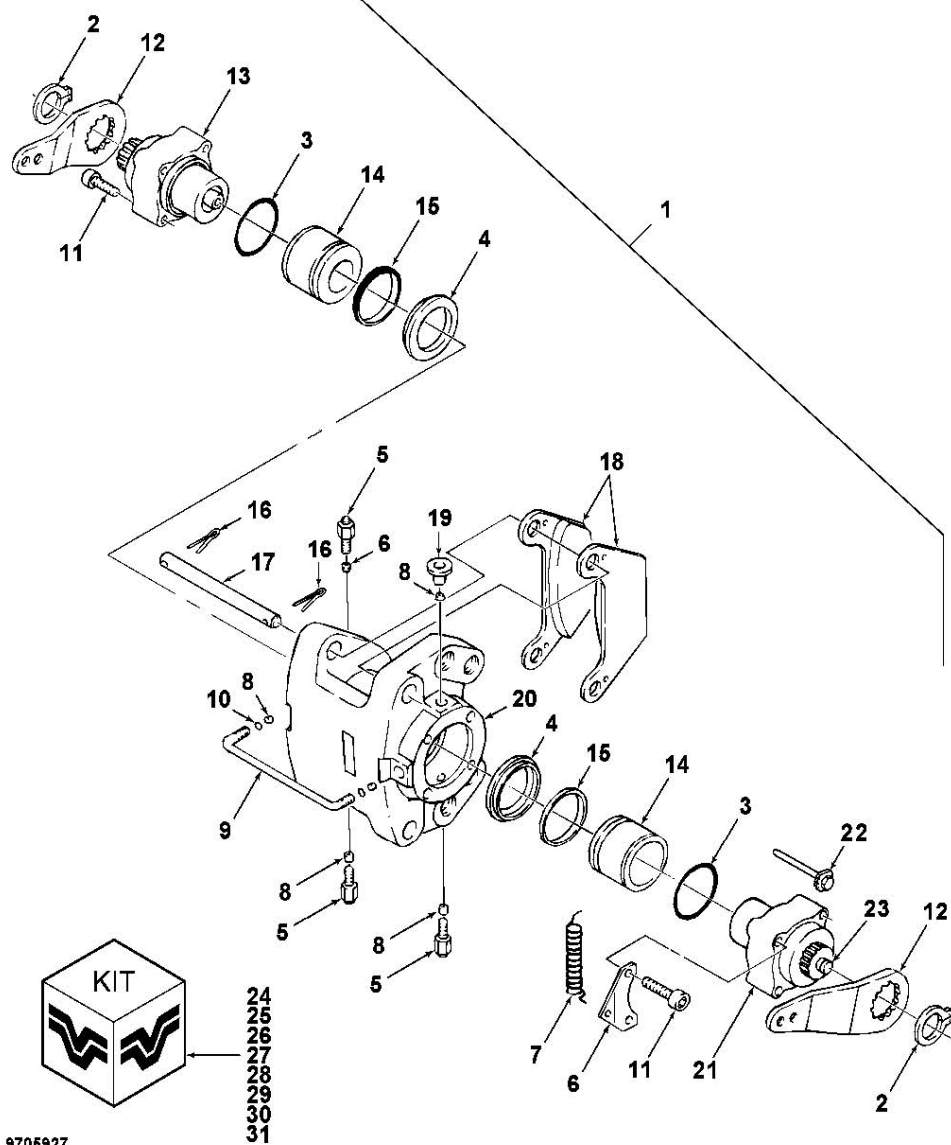
<b>02A01 Механизм тормозной</b>				
<b>Поз</b>	<b>Чертежный номер</b>	<b>Наименование</b>	<b>Description1</b>	<b>Кол-во</b>
36	9670023	Контргайка с нейлоновой вставкой М8 класс 8 PL	NUT - LOCK HEX, Nylon M8 Class8 PI	6
37	9671714	Болт шестигранный FLG М 8 X 25 8.8PL	CAPSCREW - HexHead Flange 8.8PI M8 x 25	4
38	9511051	Штифт 6.0x30мм	PIN - SPRING, SLOT Dia-6.0 Lth-30mm	2
39	86502785	Рычажные зубья	LEVER TEETH	1
40	86000769	Ось стояночного тормоза WA	SHAFT WA PARK BRAKE	1
41	86000763	Кронштейн рычага стояночного тормоза, L4WD	BRACKET Weld Assy, PARK BRAKE MOUNT L4WD	1
42	V44253	Шайба 17.00 x 30.00 x 3.00 Hdn PI, сталь	WASHER - FLAT Steel, 17.00 x 30.00 x 3.00 Hdn PI	2
43	9627896	Болт G5 5/8"-11 x 1-3/4"	Screw, Cap, HH, G5, 5/8"-11 x 1-3/4"	4
44	86511842	Болт М8x1.25x40 CI 8.8	CAPSCREW - HexHead Flange M8 x 1.25 x 40 CL-8.8 PI	2
45	86000001	Фиксатор кабеля 12.8	CLAMP CABLE MTG 12.8	1
46	86000002	Стыковая прокладка	SPACER LINK	1
47	277604	Шайба стальная	WASHER, STEEL	1
48	9804272	Болт М16x2x50 CI-8.8	CAPSCREW - HexHead Flanged, M16 x 50 CI-8.8 PI	2



86602786

02A03 Рычаг тормозной в сборе				
Поз	Чертежный номер	Наименование	Description1	Кол-во
1	86021838	Рычаг стояночного тормоза	LEVER ASSY PARK BRAKE	1
1	86030463	Рычаг стояночного тормоза	LEVER ASSY PARK BRAKE	1
2	NSS	Отдельно не продается	Not Sold Separately	1
3	86021837	Рукоятка рычага стояночного тормоза	GRIP - PARK BRAKE HANDLE Assy	1
4	86021836	Кнопка	BUTTON - RELEASE, BRAKE HANDLE Assy	1
5	86507011	Штифт	PIN - BRAKE HANDLE Assy	1
6	86507021	Упор рычага стояночного тормоза	PAWL - BRAKE HANDLE Assy	1
7	86507013	Палец	PIN - PAWL LOCK, BRAKE HANDLE Assy	1
8	86507012	Стопорное кольцо	RING - SNAP LOCK for PAWL, BRAKE HANDLE Assy	1
9	86507015	Тяга	ROD - LOCKING, BRAKE HANDLE Assy	1
10	86507020	Пружина ригельного стержня рычага ручного тормоза	SPRING - LOCKING ROD, BRAKE HANDLE Assy	1
11	86507014	Шайба М5	WASHER M5 - RETAINER for SPRING, BRAKE HANDLE Assy	1

02B01 Скоба тормозная, Model:2335 Универсальный полноприводный трактор - красный(12/02 - )

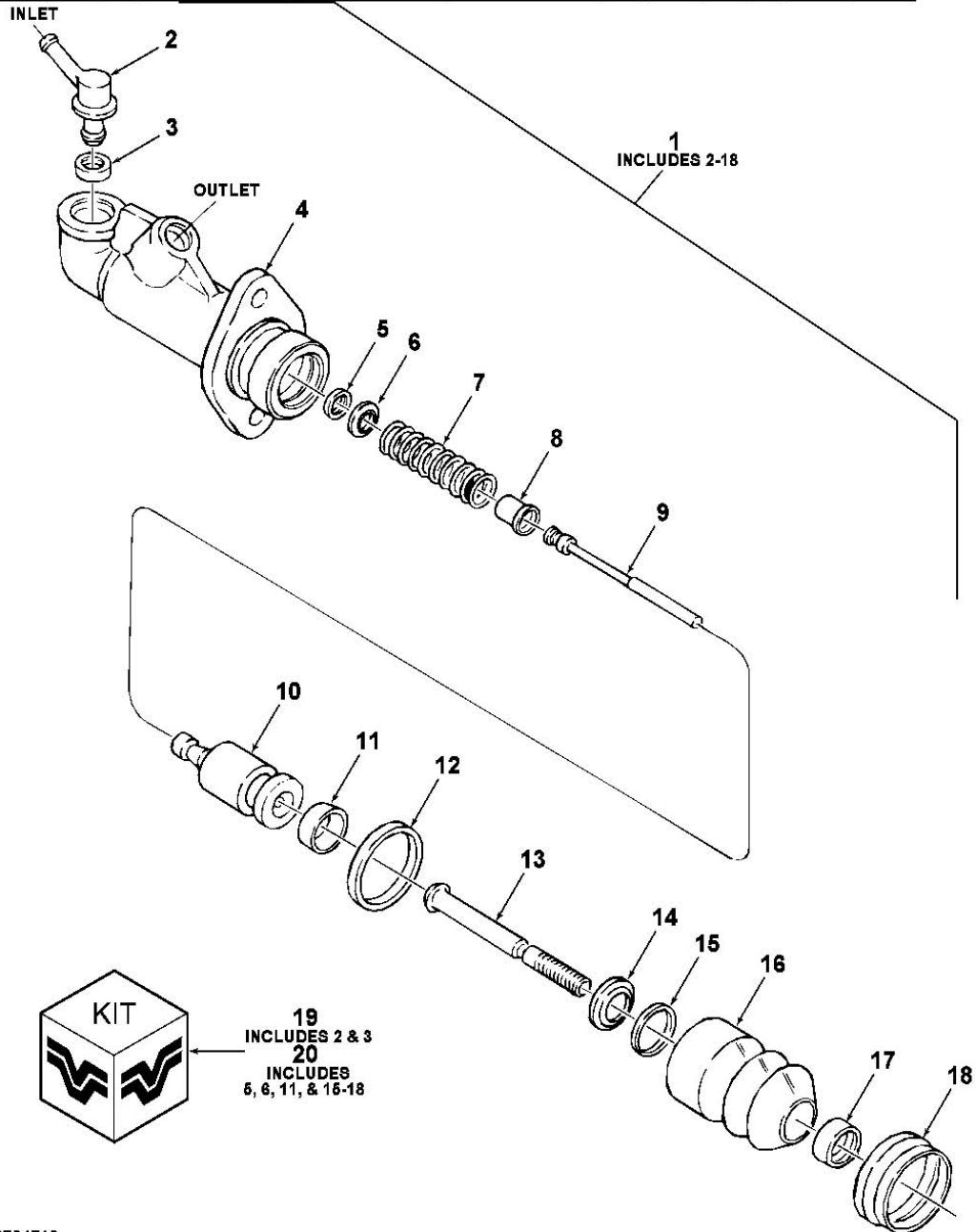


02B01 Скоба тормозная				
Поз	Чертежный номер	Наименование	Description1	Кол-во
1	9705927	Суппорт тормоза	CALIPER BRAKE DISC 0.075 THICK	1
2	86000341	Стопорное кольцо диам.1.375"	RING - RETAINING, ACTUATOR LEVER - BRAKE CALIPER	2
3	NSS	Отдельно не продается	Not Sold Separately	2
4	NSS	Отдельно не продается	Not Sold Separately	2
5	NSS	Отдельно не продается	Not Sold Separately	3
6	NSS	Отдельно не продается	Not Sold Separately	2
7	NSS	Отдельно не продается	Not Sold Separately	2
8	NSS	Отдельно не продается	Not Sold Separately	6
9	NSS	Отдельно не продается	Not Sold Separately	1
10	NSS	Отдельно не продается	Not Sold Separately	2
11	NSS	Отдельно не продается	Not Sold Separately	8
12	86000347	Рычаг L4WD	LEVER - ACTUATOR, BRAKE CALIPER ASSY	2



<b>02B01 Скоба тормозная</b>				
<b>Поз</b>	<b>Чертежный номер</b>	<b>Наименование</b>	<b>Description1</b>	<b>Кол-во</b>
			L4WD	
13	86000344	Привод правый	ACTUATOR SUB ASSEMBLY RH	1
14	NSS	Отдельно не продается	Not Sold Separately	2
15	NSS	Отдельно не продается	Not Sold Separately	2
16	NSS	Отдельно не продается	Not Sold Separately	4
17	NSS	Отдельно не продается	Not Sold Separately	2
18	NSS	Отдельно не продается	Not Sold Separately	2
19	9672598	Пробка L4WD	PLUG - HYDRAULIC BRAKE CYLINDER L4WD	1
20	NSS	Отдельно не продается	Not Sold Separately	1
21	86000343	Привод левый	ACTUATOR SUB ASSEMBLY LH	1
22	86031058	Тяга регулируемая	SHAFT-ADJUSTER, BRAKE CALIPER ACTUATOR	1
23	86031059	Пробка	PLUG-ADJUSTER, BRAKE CALIPER ACTUATOR	1
24	86000345	Комплект деталей рамы подвески сидения	KIT - SPRINGS & BRACKETS (2 ea.), BRAKE CALIPER, L4WD	AR
25	86000346	Пальцы со шплинтами	KIT - PAD PINS (4) & COTTER PINS (8), BRAKE CALIPER ASSY	AR
26	86000348	Комплект болтов	KIT,COVER 4 BOLT	AR
27	86000349	Предохранительный клапан, L4WD	KIT- BLEEDERS (3) & INSERTS (3), BRAKE CALIPER, L4WD	AR
28	86000350	Набор уплотнений плунжера	SEAL KIT PISTONS	AR
29	86000442	Набор уплотнений и плунжеров 1 SIDE	SEAL AND PISTON KIT 1 SIDE	AR
30	86000443	РЕМКОМЛ ТОРМОЗ.КОЛОДОК	РЕМКОМЛ ТОРМОЗ.КОЛОДОК	AR
31	9705817	Комплект трубок	KIT - TUBE CROSSOVER, DISC BRAKE CALIPER ASSY	AR

02C01 Цилиндр тормозной главный, Model:2335 Универсальный полноприводный трактор - красный(12/02 - )



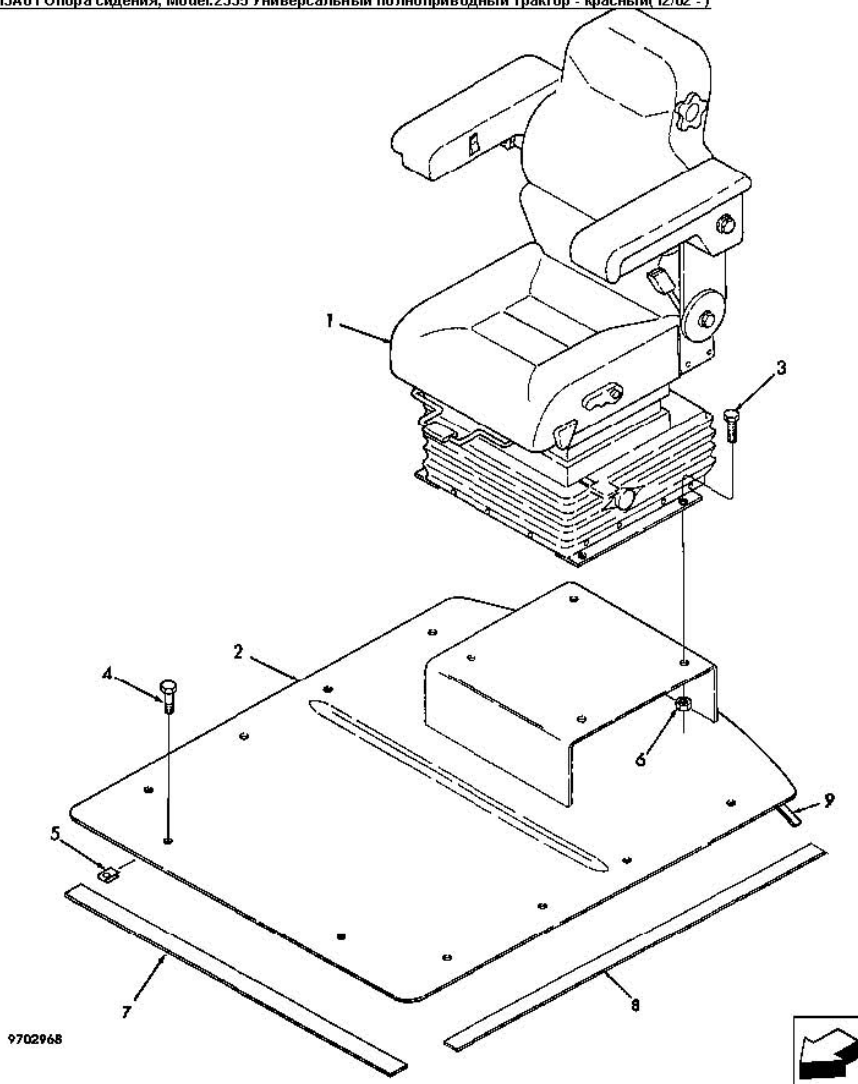
9704710

02C01 Цилиндр тормозной главный				
Поз	Чертежный номер	Наименование	Description1	Кол-во
1	9704710	Цилиндр тормозной главный	MASTER CYLINDER BRAKE	
2	NSS	Отдельно не продается	Not Sold Separately	1
3	NSS	Отдельно не продается	Not Sold Separately	1
4	NSS	Отдельно не продается	Not Sold Separately	1
5	NSS	Отдельно не продается	Not Sold Separately	1
6	NSS	Отдельно не продается	Not Sold Separately	1
7	NSS	Отдельно не продается	Not Sold Separately	1
8	NSS	Отдельно не продается	Not Sold Separately	1
9	NSS	Отдельно не продается	Not Sold Separately	1
10	NSS	Отдельно не продается	Not Sold Separately	1
11	NSS	Отдельно не продается	Not Sold Separately	1

<b>02C01 Цилиндр тормозной главный</b>				
<b>Поз</b>	<b>Чертежный номер</b>	<b>Наименование</b>	<b>Description1</b>	<b>Кол-во</b>
12	NSS	Отдельно не продается	Not Sold Separately	1
13	NSS	Отдельно не продается	Not Sold Separately	1
14	NSS	Отдельно не продается	Not Sold Separately	1
15	NSS	Отдельно не продается	Not Sold Separately	1
16	NSS	Отдельно не продается	Not Sold Separately	1
17	NSS	Отдельно не продается	Not Sold Separately	1
18	NSS	Отдельно не продается	Not Sold Separately	1
19	86002377	Переходник	KIT,ADAPTER	1
20	86002372	Набор главного цилиндра тормозного	KIT MASTER CYLINDER	1

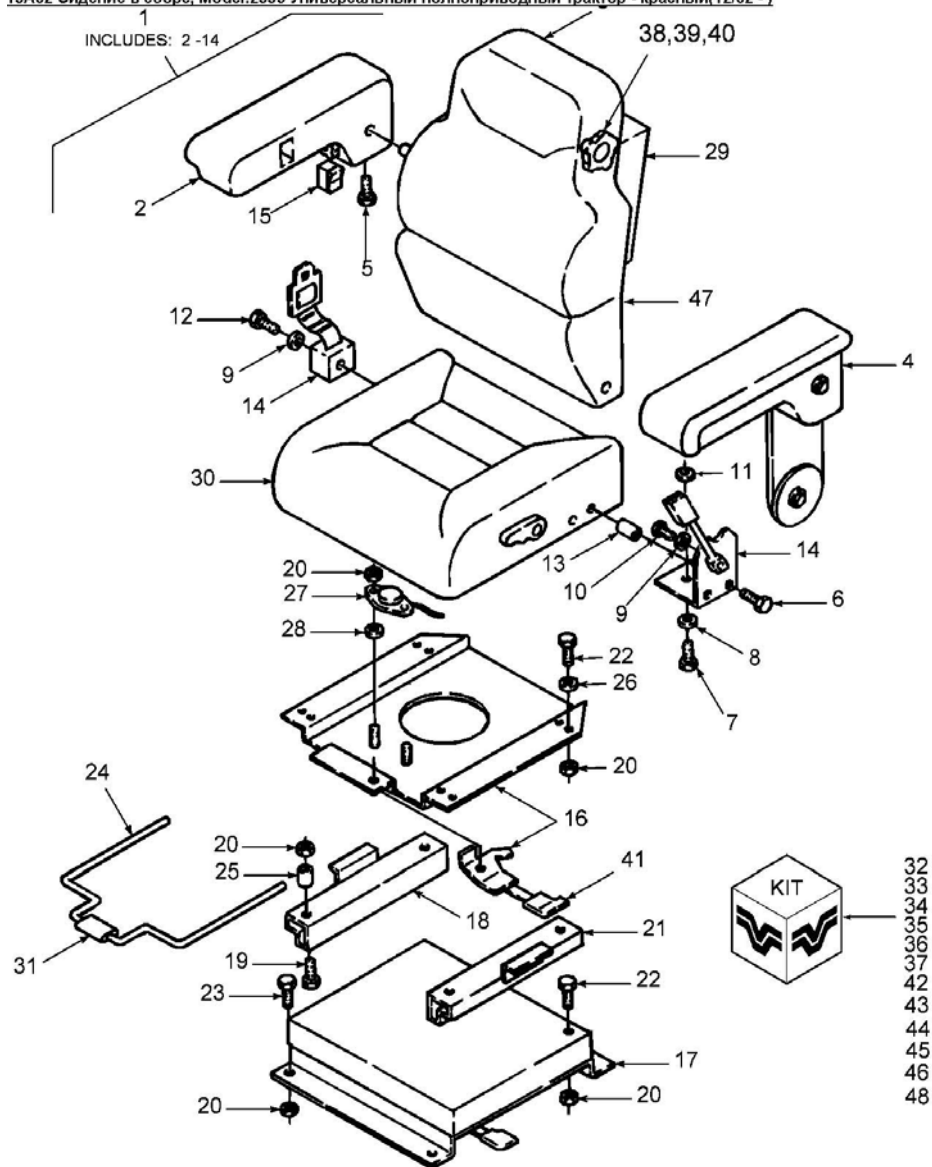
## 5. Окружающие системы, Кабина

13A01 Опора сидения, Model:2335 Универсальный полноприводный трактор - красный (12/02 -)



13A01 Опора сидения				
Поз	Чертежный номер	Наименование	Description1	Кол-во
1	86000266	Сидение в сборе L4WD	SEAT (Sears) ASSY - DRIVER L4WD	1
2	86018498	Настил пола	FLOORBOARD WA	1
3	274249	Болт шестигранный USR M10 X 20 PL	CAPSCREW - HexHead Flanged, M10 x 1.50 x 20 PI	4
4	9840672	Болт M10x1.50x30	CAPSCREW - HexHead Flanged, USR M10 1.50 x 30	12
5	104409	Гайка M10 x 1.5	NUT - U/CLIP, M10 x 15	12
6	43435	Гайка M10 Usr PI	NUT - Hex Flange M10 Usr PI	4
8	86012471	Уплотнительная прокладка боковой части пола	GASKET, SIDE - FLOORBOARD	2
9	86011999	Уплотнительная прокладка передней части настила по	GASKET,FRONT FLOOR BOARD	1
9	86012472	Уплотнительная прокладка задней части настила пола	GASKET, REAR - FLOORBOARD	1

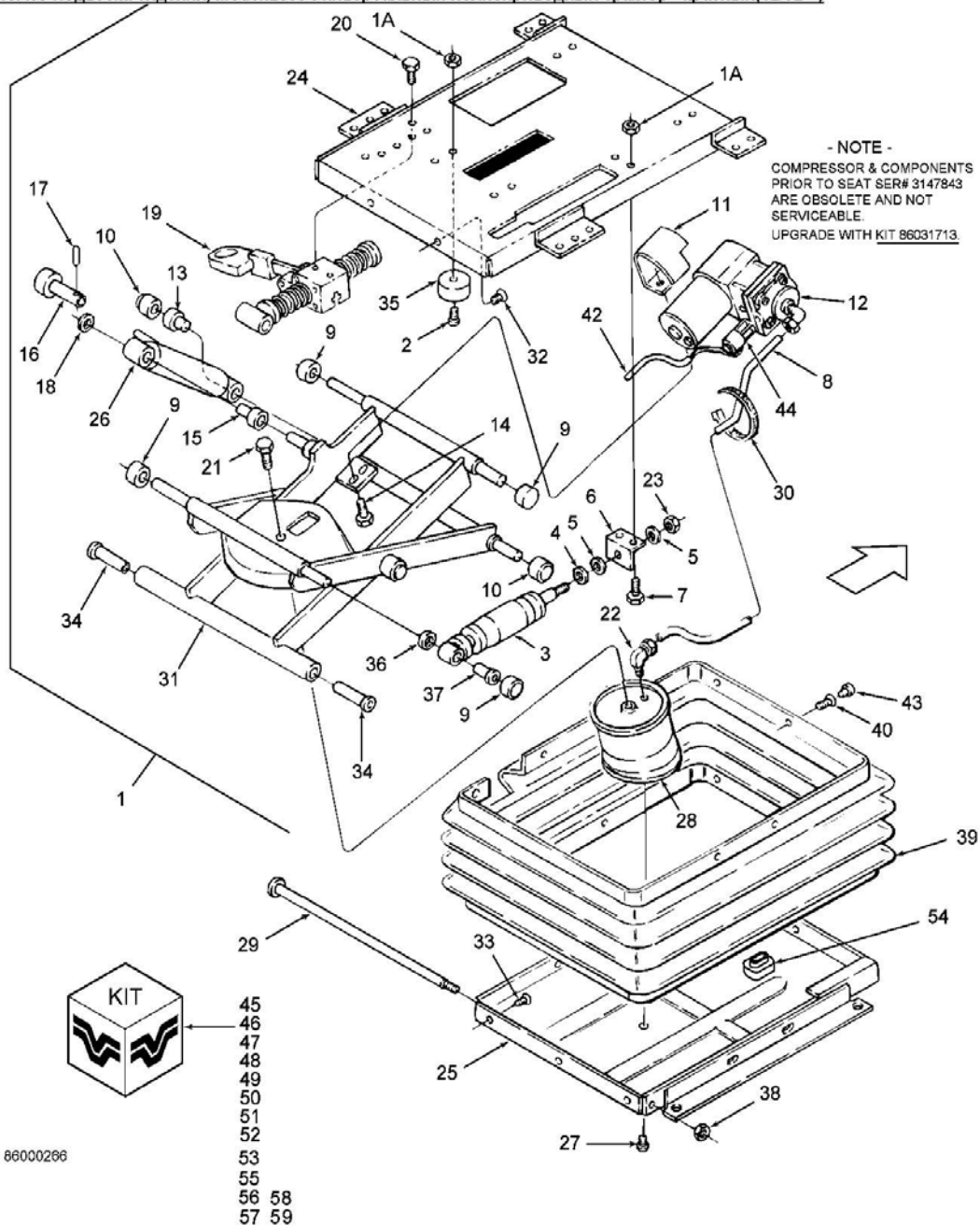
13A02 Сидение в сборе, Model:2335 Универсальный полноприводный трактор - красный(12/02 -)



13A02 Сидение в сборе				
Поз	Чертежный номер	Наименование	Description1	Кол-во
1	86520864	Сидение	SEAT TOP ASSEMBLY	1
2	86000946	Подлокотник сиденья	ARMREST - SEAT ASSY L4WD	1
3	86502169	Лампа 12-16В 0.33А	KIT,SEAT REST	1
4	86000701	Подлокотники л/п сидения оператора	ARMREST L/H ASSEMBLY, OPERATOR SEAT	1
5	86000702	Болт	SCREW	1
6	87626	Болт G5 5/16"-18 x 2-3/4"	Screw, Cap, HH, G5, 5/16"-18 x 2-3/4"	2
7	9707515	Болт G5 5/16"-18x1-3/4"	CAP SCREW	1
8	87362	Шайба 0.310 PI, сталь	WASHER - Flat Steel, 0.310 PI	1
9	81541	Шайба 0.500x1.250x0.083 PI	Washer 0.500x1.250x0.083 PI	1
10	280244	Болт Gr-5 7/16"-14x3/4	CAPSCREW - HexHead Gr-5, 7/16 x 14 x 3/4 PI	1
11	86000705	Шайба диам.внутр.0.390 наруж.1.120, сталь	WASHER - FLAT Steel, Id-0.390 Od-1.120	1

<b>13A02 Сидение в сборе</b>				
<b>Поз</b>	<b>Чертежный номер</b>	<b>Наименование</b>	<b>Description1</b>	<b>Кол-во</b>
12	280117	Болт G5, 7/16"-14x2"	Cap, HH, G5, 7/16"-14 x 2", Years: 01/01/1982-12/31/1984	1
13	86508379	Втулка	SPACER	2
14	86020711	Ремень безопасности,, Genesis	SEATBELT SET, AM-Safe Inc., Genesis	1
15	86000681	Переключатель	SWITCH-ROCKER	1
16	86502163	Поворотная плита	KIT - SEAT SWIVEL ASSY, Genisis	1
17	86000683	Изолятор	ISOLATOR - LATERAL Assy, OPERATOR SEAT	1
18	86000684	Правая направляющая основания сидения оператора	SLIDE - R/H, OPERATOR SEAT BASE ASSEMBLY	4
19	84792	Болт 5/16"-18x3/4"	Screw, Cap, Sq Hd, G2, 5/16"-18 x 3/4"	4
20	9635082	Гайка 0.312nc Gr5 Pl	NUT - HEX 0.312nc Gr5 Pl	14
21	86000690	Левая направляющая основания сидения оператора	SLIDE - L/H, OPERATOR SEAT BASE ASSEMBLY	1
22	9627874	Болт G5 5/16"-18x5/8"	SCREW - CSHH G5 .31X.62	4
23	88275	Болт G5 5/16"-18x1-1/4"	CAP SCREW	8
24	86000692	Тяга фиксатора	LATCH	1
25	86508383	Втулка	SPACER	4
26	87362	Шайба 0.310 Pl, сталь	WASHER - Flat Steel, 0.310 Pl	2
27	86502159	Датчик присутствия оператора	SWITCH,SEAT OPERATOR PRESENCE	1
28	86508380	Кольцо	SPACER	2
29	86502171	Чехол	KIT,BACK COVER	1
30	86502170	Подушка сидения	KIT,SEAT CUSHION	1
31	86508210	Рукоятка	KNOB,SLIDE CT	1
32	86502156	Комплект рычагов	KIT, CT LEVER	1
33	86502157	Рукоятки сидения в сборе	KIT - KNOBS, SEAT ASSEMBLY L4WD	1
34	86502158	Амортизатор	KIT - SEAT SPRING ISOLATOR	1
35	86502164	Комплект деталей регулировки высоты сидения	KIT, HEIGHT ADJUSTING ROCKER SWITCH	1
36	86502172	Спинка и подушка сидения	KIT,BACK CUSHION	1
37	86508207	Рама спинки сидения	KIT - SEAT BACKREST FRAME ASSY, Genesis	1
38	NSS	Отдельно не продается	Not Sold Separately	1
39	NSS	Отдельно не продается	Not Sold Separately	1
40	NSS	Отдельно не продается	Not Sold Separately	1
41	NSS	Отдельно не продается	Not Sold Separately	1
42	9845771	Комплект кнопок	KNOB SERVICE KIT	1
43	86502167	Подлокотник	KIT,ARMREST	1
44	86502168	Подлокотник	KIT,ADJUST ARM	1
45	86502166	Подлокотник	KIT,ARMREST	1
46	86502160	Комплект деталей направляющей	KIT,SLIDE TK.	1
47	86013420	Спинка сидения ASM L4WD	KIT, BACKREST CUSHION, OPERATOR SEAT, ASM L4WD	1
48	86595866	Ящик для документов	BOX - DOCUMENT, SEAT BACK Assy	1

13A03 Подвеска сидения, Model:2335 Универсальный полноприводный трактор - красный(12/02 -)

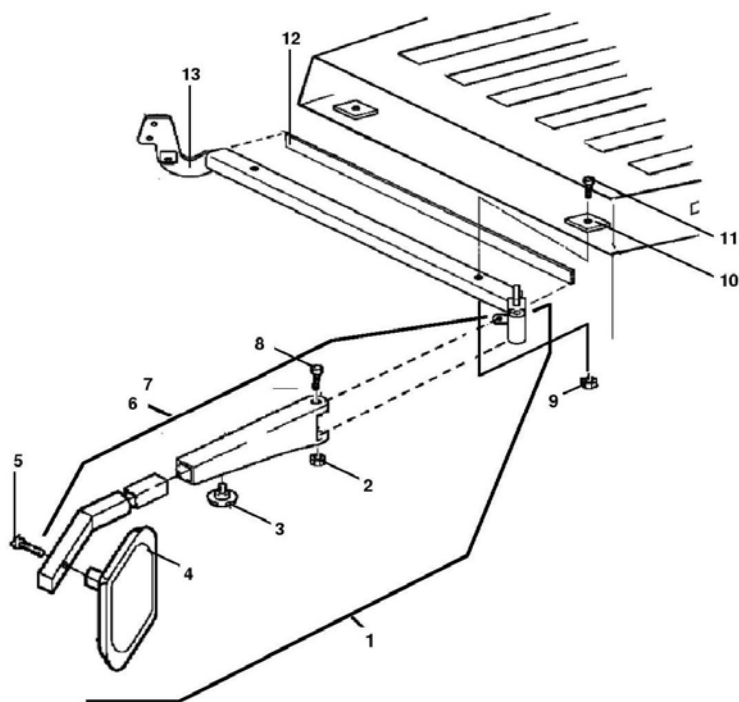


13A03 Подвеска сидения				
Поз	Чертежный номер	Наименование	Description1	Кол-во
1	86502162	Амортизатор	KIT - SHOCK ABSORBER, SEAT Assy	1
1A	280129	Гайка 1/4"-20	NUT - CenterLock, 1/4 - 20unc	4
2	86000921	Болт 1/4 - 20unc x 0.62	SCREW - MACHINE RoundHead, 1/4 - 20unc x 0.62	2
3	86000892	Стойка амортизатор, F/AA изолятор	STRUT - SHOCK ABSORBER, F/AA ISOLATOR, SEAT Assy	1
4	86000893	Шайба диам.внутр.0.406 наруж.1.00 толщина 0.06", сталь	WASHER - FLAT Steel Id-0.406 Od-1.00 Thk-0.06in	1
5	9845774	Шайба, резина	WASH.,RUBBER	2
6	86508385	Кронштейн амортизатора	BRACKET - ANGLE MOUNT, STRUT Upper, SEAT Assy	1

<b>13A03 Подвеска сидения</b>				
<b>Поз</b>	<b>Чертежный номер</b>	<b>Наименование</b>	<b>Description1</b>	<b>Кол-во</b>
7	88715	Болт G5, 1/4"-20x1/2"	Bolt, Carriage, G5, 1/4"-20 x 1/2"	2
8	NSS	Отдельно не продается	Not Sold Separately	1
9	86012035	Комплект подшипников скольжения	LATERAL ISOLATOR ROLLER KIT	1
10	86000899	Ролик внутр.диам.0.50 наруж.0.993"	ROLLER - NYLON Id-0.50 Od-0.993in, SEAT ARM SUSPENSION	2
11	NSS	Отдельно не продается	Not Sold Separately	1
12	86018670	Компрессор подвески сидения L4WD	COMPRESSOR-AIR, SEAT SUSPENSION L4WD	1
13	86000902	Подшипник	BEARING	1
14	PL	Топливный цилиндр	Purchase Locally - Part Not Sold Separately	2
15	276469	Втулка	BUSHING - Nylon, SHOCK ABSORBER - SEAT SUSPENSION	1
16	86508208	Демпфер	KNOB, DAMPEN CT	1
17	87128	Штифт 1/8" x 5/8"	Pin, Roll, 1/8" x 5/8"	1
18	276801	Гайка 1/2"	PUSHNUT-STEEL, Flat-Round Type 1/2in STUD	1
19	86000906	Фиксатор	LATCH - ASSEMBLY, ISOLATOR	1
20	86000907	Болт 5/16 - 14 x 0.625	SCREW - SelfTap 5/16 - 14 x 0.625	2
21	88814	Болт G5 3/8-16 x 1/2"	Screw, Cap, HH, G5, 3/8-16 x 1/2"	1
22	PL	Топливный цилиндр	Purchase Locally - Part Not Sold Separately	1
23	86000922	Гайка 5/16"-24	NUT - CENTERLOCK 5/16in - 24unf	1
24	86000909	Верхний сварной кронштейн сидения	WELDMENT - SEAT SUSPENSION Upper Assy	1
25	86000910	Опора сидения нижняя	WELDMENT - HOUSING Lower, SEAT SUSPENSION Assy	1
26	86502151	Сиденье с антишоковой подвеской	SEAT SUSPENSION SHOCK ABS	1
27	86511982	Болт 3/8"-16x3/4"	SCREW	1
28	9845760	Газовая пружина подвески сидения L4WD	SPRING-AIR, SEAT SUSPENSION ASSY L4WD	1
29	9845764	Ось	BEARING SHAFT	1
30	86000693	Соединительный трос, нейлон	TIE - CABLE Nylon, SEAT Assy	3
31	86000916	Рычаг подвески сидения	ARM-WELD ASSY, SEAT SUSPENSION	1
32	86508390	Отбойник	BUMPER - SEAT SUSPENSION HOUSING Upper	2
33	86000688	Фиксатор	CLIP - BOOT RETENSION, OPERATOR SEAT SUSPENSION	22
34	276481	Ось подвески сидения диам.внутр.0.501 длина 2.0"	TUBE - BEARING Nylatron, Id-0.501 Lth-2.00in SEAT SUSPENSION	2
35	86508389	Демпфер	BUMPER - RUBBER MOUNT, SEAT BASE Assy	2
36	86508384	Кольцо	SPACER - STRUT MOUNT, SEAT SUSPENSION	1
37	9845757	Втулка	BUSHING,DRIV	1
38	88902	Контргайка 3/8"-16	NUT, LOCK	1
39	86000687	Чехол подвески сидения	BOOT - SUSPENSION, Operator Seat Assy	1



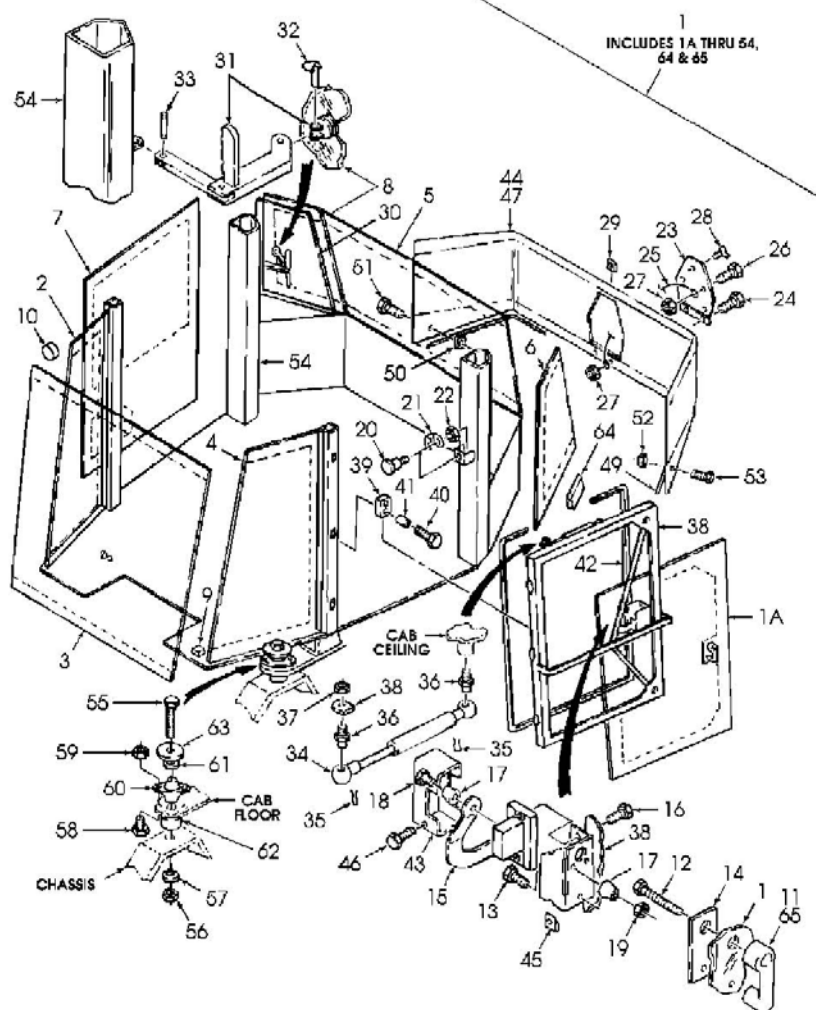
<b>13A03 Подвеска сидения</b>				
<b>Поз</b>	<b>Чертежный номер</b>	<b>Наименование</b>	<b>Description1</b>	<b>Кол-во</b>
40	86000688	Фиксатор	CLIP - BOOT RETENSION, OPERATOR SEAT SUSPENSION	19
42	86502149	Жгут сидения оператора	HARNESS - ELECTRIC WIRING, SEAT Assy (Standard)	1
43	86000689	Гайка	PUSHNUT - ACORN STYLE	3
44	NSS	Отдельно не продается	Not Sold Separately	1
45	86031710	Компрессор в сборе	Kit, Compressor Assy (Includes Ref. 11,12,44 & Hardware)	1
46	86502149	Жгут сидения оператора	HARNESS - ELECTRIC WIRING, SEAT Assy (Standard)	1
47	86520856	Набор воздушных пружин	KIT,AIR SPRING	1
48	86502151	Сиденье с антишоковой подвеской	SEAT SUSPENSION SHOCK ABS	1
49	86502152	Набор изоляторов	KIT - ISOLATOR STRUT / HARDWARE, SEAT Assy	1
50	86502154	Кожух	KIT - BOOT, SEAT SUSPENSION	1
51	86520889	Набор подшипников роликовых	KIT - BEARING / ROLLER, SEAT ASSY L4WD	1
52	86508205	Детали подвески сидения	KIT - SUSPENSION, SEAT SCISSOR FRAME, Genesis	1
53	86000818	Боковой изолятор ударов	KIT - LATERAL ISOLATOR SHOCK	1
54	276467	Демпфер	Bumper	1
55	86018668	Электроклапан L4WD	KIT - SOLENOID, SEAT ASSY L4WD	1
56	86014516	Комплект деталей крепления кожуха	KIT - BOOT BUTTON, Clips & Push Nut, SEAT Assy	1
57	86520888	Комплект деталей подвески сидения	LOWER SUSP HOUSING KIT	1
58	86520887	Набор под'емного механизма сидения	UPPER SUSP HOUSING KIT	1
59	86031713	Компрессор сервисный набор	COMPRESSOR ASY SERVICE KIT	1



14C01 Зеркала наружные				
Поз	Чертежный номер	Наименование	Description1	Кол-во
1	86020974	Зеркало BRITAX	MIRROR ASSY BRITAX	1
1a	86029940	Набор зеркал наружных	KIT (# 930) - MIRRORS Delux, EXTERIOR L4WD	AR
2	86514720	Контргайка с нейлоновой вставкой M10 CLASS10PL	NUT LOCK NYLON M10 CLASS10PL	4
3	82015245	Ручка регулировочного винта	KNOB-ADJUSTMENT, REAR VIEW MIRROR ARM ASSY	2
4	82014587	Зеркало BRITAX	MIRROR BRITAX	2
5	82016257	Ручка	KNOB-MIRROR RETAINING, SIDE REAR VIEW ARM ASSY	2
6	82014588	Ручка зеркала левая/правая BRITAX	MIRROR ARM R/H - BRITAX	1
7	82014589	Ручка наружного бокового зеркала л/п	ARM - EXTERNAL SIDE MIRROR Assy L/H, Britax-Original	1

<b>14C01 Зеркала наружные</b>				
<b>Поз</b>	<b>Чертежный номер</b>	<b>Наименование</b>	<b>Description1</b>	<b>Кол-во</b>
8	81869630	Болт M10 x 1.5 x 35, 6g	SCREW - SOCKET Hex Head, Lth-35mm M10 x 1.5 - 6g	4
8	86566100	Болт CL 8.8, M10 x 1.5 x 35	SCREW - SET, HS, CL 8.8, M10 x 1.5 x 35	4
9	86000441	Контргайка M16	LOCK NUT, M16 Es10.03	2
10	86029946	Кронштейн зеркала заднего вида	BRACKET-MOUNTING, EXTERIOR MIRRORS	2
11	43168	Болт M16x40.8 Cl-8.8	CAPSCREW HexHead Cl-8.8 PI M16 x 40.8	2
12	86030075	Полоса-канал, неопрен	STRIP - CHANNEL Neoprene, EXTERIOR MIRRORS	1
13	86030389	Канал	CHANNEL - W/Assy - EXTERIOR MIRROR	1

15B01 Кабина в сборе, Model:2335 Универсальный полноприводный трактор - красный(12/02 -)



97029625



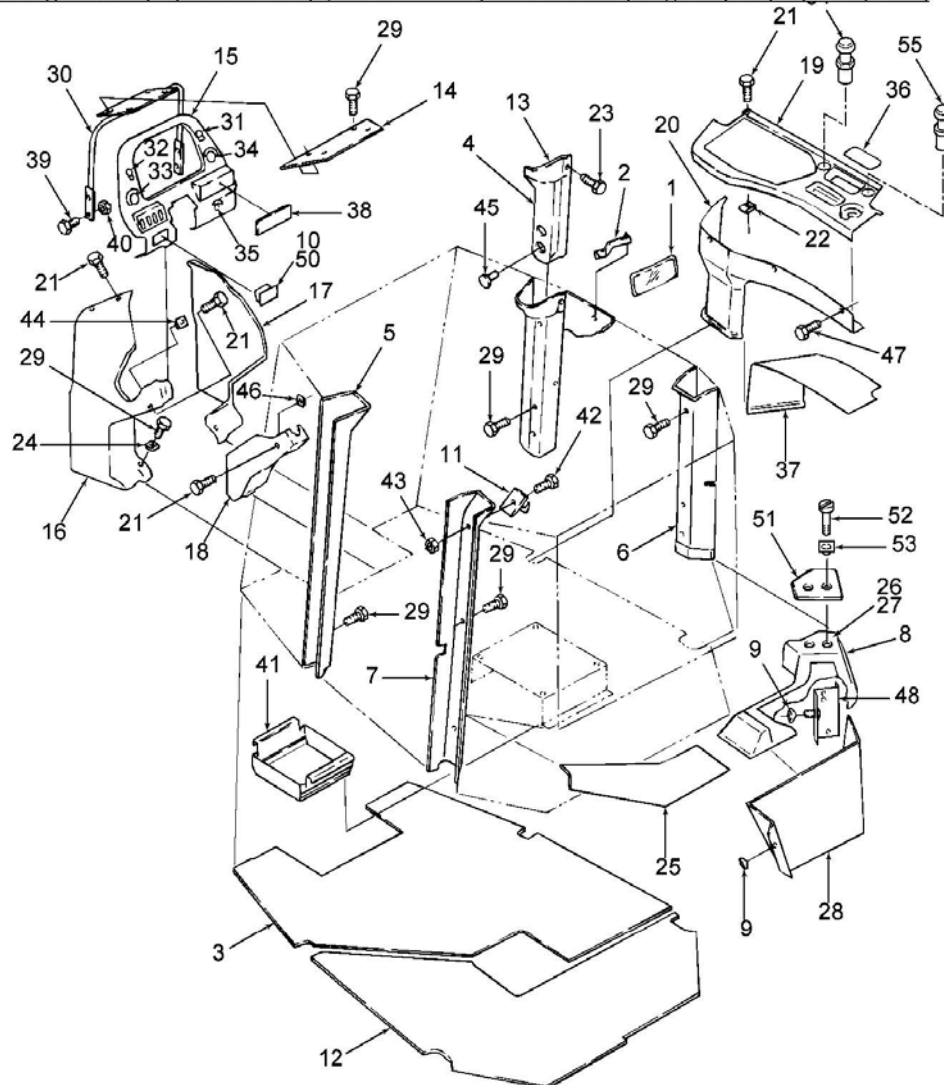
**15B01 Кабина в сборе**

Поз	Чертежный номер	Наименование	Description1	Кол-во
1	86025487	Рама кабины	FRAME ASSEMBLY - CAB	1
1A	9706581	Стекло дверное	GLASS DOOR	1
2	9706582	Стекло переднее правое	GLASS FRONT RH SIDE	1
3	9706583	Стекло переднее центральное	GLASS FRONT CENTER	1
4	9706584	Стекло переднее левое	GLASS FRONT LH SIDE	1
5	9706585	Стекло заднее центральное	GLASS REAR CENTRE	1
6	9706586	Стекло заднее левое	GLASS REAR LH SIDE	1
7	9706588	Стекло боковое правое центральное	GLASS SIDE RH CENTRE	1
8	9706587	Стекло заднее правое	GLASS REAR RH SIDE	1
10	86001112	Уплотнительная прокладка стекла	SPACER GLASS MTG	35
11	9707331	Ручка двери кабины, L4WD	HANDLE - DOOR, CAB OUTER LOCKING, L4WD	1
12	87404	Болт G5 1/4"-20x2"	CAPSCREW - HexHead, 0.25 x 2.00 Gr-5 PI	1
13	43117	Болт M6x1.0x30.0 Cl 8.8	CAPSCREW - HexHead Cl 8.8 M6 x 1.0 x 30.0	3

<b>15B01 Кабина в сборе</b>				
<b>Поз</b>	<b>Чертежный номер</b>	<b>Наименование</b>	<b>Description1</b>	<b>Кол-во</b>
14	86001367	Прокладка дверной ручки	SPACER DOOR HANDLE	1
15	9707364	Затвор L4wd	LATCH - LEVER Assy, CAB DOOR L4wd	1
16	86511975	Крепежный винт с плоской головкой 0.25 X 0.75	SCREW MACH 0.25 X 0.75 FLHD PL	4
17	9707332	Кнопка "решетка + капот"	KNOB - GRILLE & HOOD Assy, L4wd	2
18	86511915	Крепежный винт с плоскоконической головкой #8 X 1.	SCREW MACH #8 X 1.00 PANHD PL	1
19	87653	Гайка №8 Nc Gr-5 Pl	NUT - HEX #8 Nc Gr-5 Pl	1
20	9706808	Болт фиксирующий дверного замка	BOLT, STRIKER DOOR LATCH	1
21	9707333	Кожух отбойника	GUARD, STRIKER TRIMARK	1
22	50211	Гайка 7/16"-14	NUT, HEX FLG USR 0.440PL	1
23	9707317	Крышка задней панели	DOOR, WA REAR PANEL	1
25	9707312	Трос L=190 мм	LANYARD - Steel Cable, Dia-1.20 Lth-190mm	1
26	9804255	Болт M6x16 Cl-8.8 Pl	CAPSCREW - HexHead Flanged, M6 x 16 Cl-8.8 Pl	1
27	86514335	Контргайка с нейлоновой вставкой M6 класс 10 PL	NUT LOCK NYLON M6 CLASS10 PL	3
28	86502338	Шпилька ловушки фильтра	STUD HVAC FILTER RETAINER	1
29	86001366	Контейнер под гайку	RECEPTACLE CLIP ON	1
30	9703556	Уплотнение оконного стекла, резина	SEAL - RUBBER EPDM, WINDOW PERIMETER	1
31	9707336	Шарнир	LATCH Assy - TUGGLE LOCK, CAB WINDOW	1
32	86050033	Шплинт оконного запора 3/16X1.4 PL	PIN CTTRLSS HITCH 3/16X1.4 PL	1
33	9780063	Штифт 5x16мм	PIN - SPRING Slotted, Dia-5 Lth-16mm	1
34	9706806	Пружина дверная пневматическая	GAS SPRING DOOR	1
35	9707338	Фиксатор	CLIP - RETAINING, GAS SPRING BALL STUD	2
36	9706807	Шаровой палец 13 диам. X M8	STUD - BALL Dia-13mm x M8, GAS SPRING MOUNTING	2
37	86505868	Гайка шестигранная USR M 8 PL	NUT HEX FLG USR M 8 PL	1
38	9706625	Дверь кабины, ННР-L4wd	DOOR - WA CAB - L4WD	1
39	9703554	Шарнир	HINGE - CAB DOOR Machined Casting (Black Pltd)	3
40	86511442	Болт шестигранный FLG USR M 6 X 20 PL	BOLT HEX FLG USR M 6 X 20 PL	6
41	V32685	Втулка диам.внутр.0.32 наруж. 0.44 длина 0.44"	BUSHING - NYLON Flanged, Id-0.32 Od-0.44 Lth-0.44mm	3
42	86034626	Уплотнение двери по периметру	SEAL DOOR PERIMETER	1
42	9703557	Дверное уплотнение, L4WD	SEAL - DOOR PERIMETER L4WD	1
43	9706607	Корпус замка двери	COVER - ABS Molded, INSIDE DOOR LATCH	1
44	86050353	Виниловая прокладка, длина 600 мм	TRIM VINYL STEEL CORE 600MM LG	1
45	86001078	Гайка J специального типа	NUT J TYPE SPECIAL	3
46	9673088	Винт PHIL HD M4.2 X 1.4BL	SCREW - PhillipsHead Flange, C/W Washer M4.2 x 1.4	3
47	86027829	Задняя панель кабины	PANEL REAR CAB	1

<b>15B01 Кабина в сборе</b>				
<b>Поз</b>	<b>Чертежный номер</b>	<b>Наименование</b>	<b>Description1</b>	<b>Кол-во</b>
49	86001103	Уплотнение левой задней панели	SEAL REAR LH PANEL	1
50	104409	Гайка M10 x 1.5	NUT - U/CLIP, M10 x 15	4
51	9804261	Болт M10x1.50x25 CI-8.8	CAPSCREW - HexHead FLANGE, CI-8.8 M10 x 1.50 x 25 Pl	1
52	86050279	Гайка шестигранная M10 класс 10 PL	NUT HEX FLG M10 CLASS 10 PL	1
53	V104137	Болт M10x25	MACHINESCREW & WASHER / Neoprene Bond M10 x 25mm	4
54	NSS	Отдельно не продается	Not Sold Separately	1
55	V55822	Болт 3/4-10unc x5.50"	CAPSCREW - HexHead, 3/4 - 10unc x 5.50in L9	4
56	V30907	Контргайка 0.75nc GR10 PL	NUT, LOCK 0.750nc GR10 PL	4
57	86000270	Шайба специальная	WASHER SPECIAL	4
58	274257	Винт с гексагональной головкой с фланцами M12 x 1.	CAPSCREW - HexHead Flg USR M12 x 1.75 x 40 Pl	8
59	43436	Гайка M12 Usr Pl	NUT - Hex Flange M12 Usr Pl	8
60	86013059	Узел кабины крепежный	MOUNT CAB	4
61	86503612	Шайба 21.00X37.00X3.00 HDN	WASHER 21.00X37.00X3.00 HDN	8
62	86050239	Клинообразное уплотнение о 21 пылезащитной заглушк	GROMMET WEDGE 21DIA DUST PLUG	1
63	9824259	Шайба диам.внут.6.62, наруж.12.0, толщина 1.6мм, сталь	WASHER - STEEL, Id-6.62mm Od- 12.0mm Thk-1.60	3
64	86001478	Резиновая накладка для стекол	BLOCK RUBBER GLASS SETTING	12
65	86502201	Ключ	KEY	1
	86500364	Гайка с нейлоновой вставкой SPL	NUT PUSHON NYLON SPL	1
	9701922	Отбойник	BUMPER - GLASS SPACER	9
	9706881	Уплотнение задней панели кабины, длина 570мм	SEAL, PANEL	1

15B02 Детали интерьера кабины в сборе, Model:2335 Универсальный полноприводный трактор - красный(12/02 -)



9702963

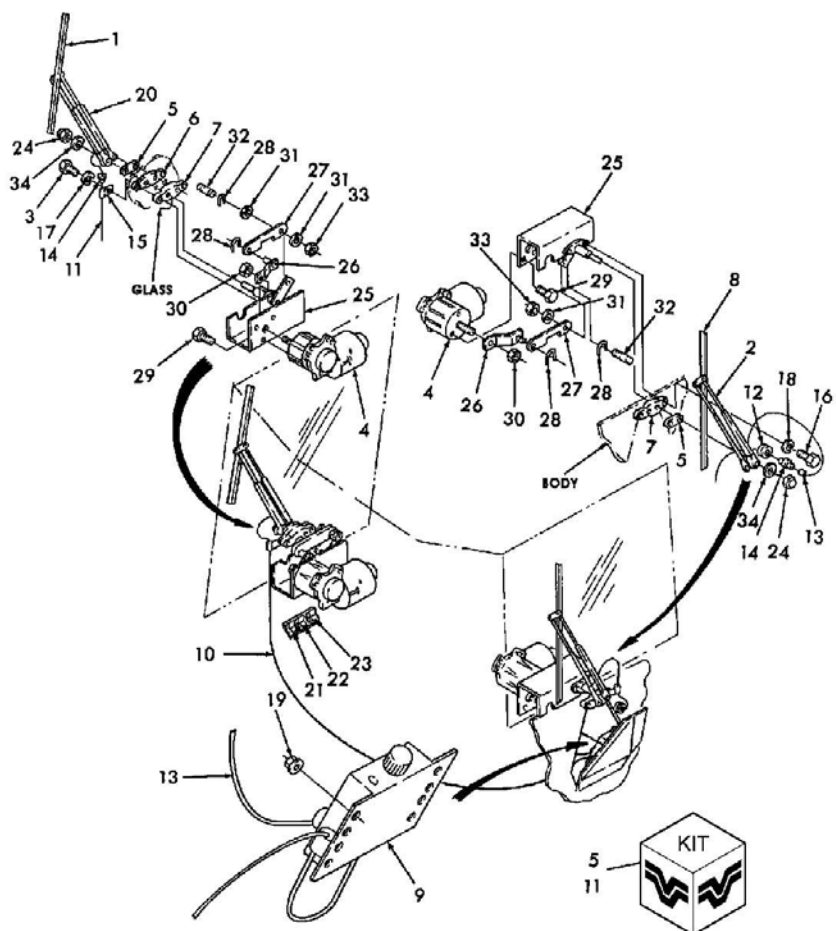
**15B02 Детали интерьера кабины в сборе**

Поз	Чертежный номер	Наименование	Description1	Кол-во
1	86011713	Зеркало	MIRROR ASSY	1
2	9707205	Кронштейн правого зеркала заднего вида	BRACKET, MIRROR RH	1
3	Пердний коврик	FLOORMAT FRONT	1	
4	9704769	Накладка правая	CAP-POST, CAB RH B-PILLAR, Molded ABS	1
5	9704770	Накладка левая	CAP-POST, CAB LH B-PILLAR, Molded ABS	1
6	9704771	Накладка правая	CAP-POST, CAB RH C-PILLAR, Molded ABS	1
7	9704772	Накладка левая	CAP-POST, CAB LH C-PILLAR, Molded ABS	1
8	86012223	Левая задняя панель	REAR DECK LH	1
9	14274	Барашковая гайка 0.250nc Gr-2 PI	NUT - WING 0.250nc Gr-2 PI	2
10	83955903	Пепельница	ASH TRAY	1
11	9706475	Крючок	HOOK, COAT	1

<b>15B02 Детали интерьера кабины в сборе</b>				
<b>Поз</b>	<b>Чертежный номер</b>	<b>Наименование</b>	<b>Description1</b>	<b>Кол-во</b>
12	86013043	Задний коврик	FLOORMAT REAR	1
13	9706602	Накладка	COVER - ABS Material, GAUGE MOUNT PANEL	1
14	9706477	Верхняя панель	PANEL - TOP, FRONT CONSOLE, Royalite ABS	1
15	9706478	Панель передняя, L4WD	FACE-CONSOLE, FRONT MAIN, ABS-Mold L4WD	1
16	9706479	Панель передняя левая	COVER - ABS Material, CONSOLE - FRONT LH	1
17	9706480	Панель передняя правая	COVER - ABS Material, CONSOLE - FRONT RH	1
18	86030459	Крышка рулевой колонки	COVER STEERING COLUMN	1
19	86018598	Верхняя панель боковой консоли	COVER TOP SIDE CONSOLE	1
20	86018599	Нижняя панель боковой консоли	COVER BOTTOM SIDE CONSOLE	1
21	9673088	Винт PHIL HD M4.2 X 1.4BL	SCREW - PhillipsHead Flange, C/W Washer M4.2 x 1.4	27
22	V62473	Гайка специальная	NUT-SPEED STEEL J-TYPE, SPECIAL	19
23	9672404	Болт M6 X 12	SCREW - HEX, Mach M6 X 12 Hex hd 4.8pl	4
24	104409	Гайка M10 x 1.5	NUT - U/CLIP, M10 x 15	2
25	86000102	Настил задний L4wd	FABRIC - REAR DECK, CAB INTERIOR L4wd	1
25	86030047	Тканевое покрытие задней части кабины	FABRIC REAR DECK	1
26	86012114	Крышка блока предохранителей	FABRIC, FUSE COVER	1
26	86030048	Тканевое покрытие крышки предохранителей	FABRIC FUSE COVER	1
27	V8893501	Лента липучка, длина	TAPE - VELCRO Hook Type (Black)	7
28	86012674	Крышка проводки	COVER HARNESS	1
29	86508050	Болт M10x16 10.9pl	Bolt Hex Flg M10 X 16 10.9pl	16
30	9704398	Опора	Support Assy, Shroud	1
31	86000465	Аппликация кнопки сброса	DECAL IP RESET	1
32	86000466	Аппликация 4-канального селекторного переключателя	DECAL IP 4 WAY SELECT SWITCH	1
33	86000467	Аппликация переключателя света	DECAL IP LIGHT SWITCH	1
34	86000468	Аппликация поворотного переключателя	DECAL IP SELECT SWITCH	1
35	86000469	Аппликация клавишного переключателя	DECAL KEY SWITCH	1
36	86000806	Подкладка 146x64x16мм, резина	PAD - CAB POCKET, Rubber Foam Wth-64 Lth-146 Thk16mm	1
36	86030046	Накладка	POCKET PAD	1
37	86000546	С'емная панель	PANEL ACCESS	1
38	82008352	Панель	PLATE RADIO	1
39	274251	Болт шестигранный FLG USR M10 X 25 PL	BOLT HEX FLG USR M10 X 25 PL	4
40	43435	Гайка M10 Usr PI	NUT - Hex Flange M10 Usr PI	4
41	9706476	Бардачок	TRAY, STORAGE	1



<b>15B02 Детали интерьера кабины в сборе</b>				
<b>Поз</b>	<b>Чертежный номер</b>	<b>Наименование</b>	<b>Description1</b>	<b>Кол-во</b>
42	86502682	Крепежный винт с плоскоконической головкой #8 X 0	SCREW MACH #8 X 0.75 PANHD PL	1
43	30575	Гайка №8	Nut Hex Flg Usr #8 PI	1
44	86000636	Пружинная гайка	SPRING NUT	4
45	9702591	Пробка 3/4"	PLUG, GAUGE 2.25DIA SPECIAL	1
47	86000334	Винт PHIL SER 0.5X1.25	SCREW PHIL SER FLG 0.5X1.25	1
48	86012673	Кронштейн для крепления электрической панели	BRACKET WA CONTROLLER	1
50	86001478	Резиновая накладка для стекол	BLOCK RUBBER GLASS SETTING	2
51	86012402	Крышка	COVER REAR DECK	1
52	86503049	Болт М6 х 30, CI-4.8 PI	SCREW - Machine, PhillipsHead M6 x 30 CI-4.8 PI	2
53	9844267	Гайка U М6 х 1.0	NUT - U/CLIP M6 - 1.00 Ph-PI	2
54	86018941	Переключатель управления механизма отбора мощности	SWITCH - PTO CONTROL L4WD	1
54	86019112	Пластмассовая заглушка 1,00	PLUG 1.00 PLASTIC	1
55	86500340	Прикуриватель	LIGHTER CIGARETTE	1
55	9821310	Прикуриватель	LIGHTER ASSY - CIGARETTE	1
55a	86033740	Адаптер для прикуривателя	KIT - POWER ADAPTER for CIGAR LIGHTER	1
	86508356	Саморез №10 1.00	Sts B Fh Ph #10 1.00	2
	9846224	Лампа	LAMP ASSY, CONTROL LIGHTING	1

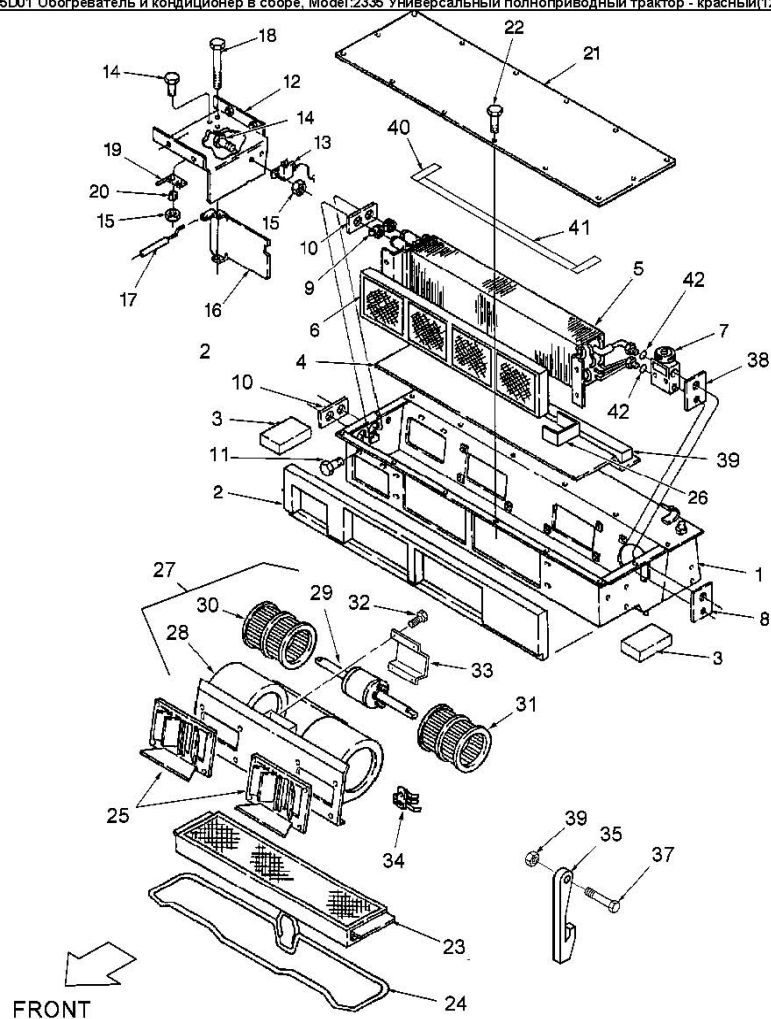


9703662



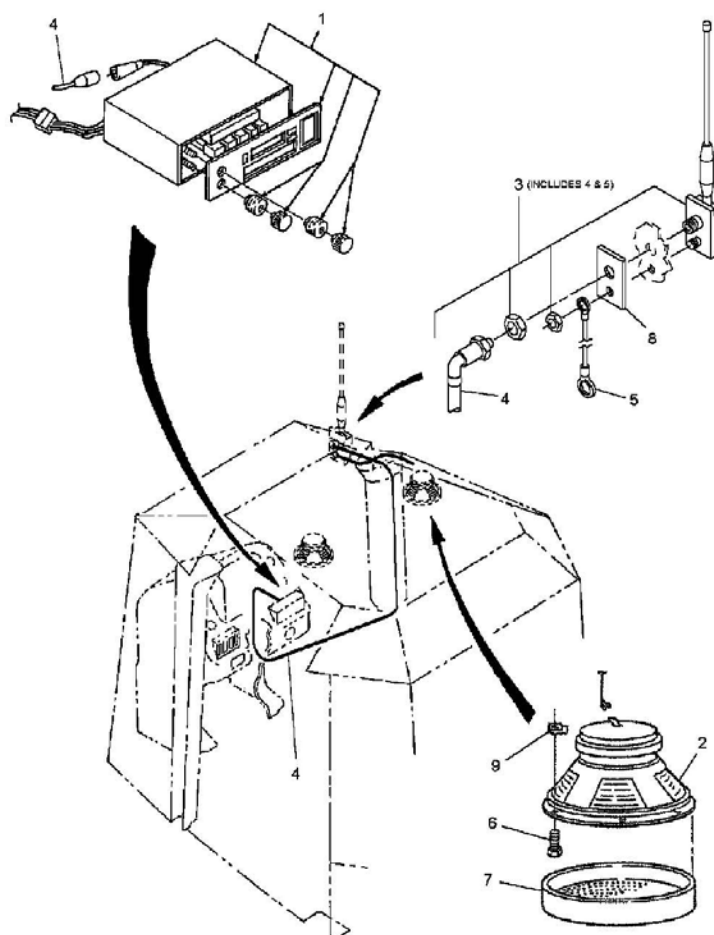
15B03 Стеклоочиститель ветрового стекла				
Поз	Чертежный номер	Наименование	Description1	Кол-во
1	9706836	Скребок стеклоочистителя 18" гибкий черный	WIPER BLADE 18.0 IN FLEX BL	1
2	9705744	Держатель щетки стеклоочистителяб 24"	ARM - WIPER 24in, Pantograph Black	1
3	86050273	Болт шестигранный 0.25NF X 2.75 GR5 PL	BOLT HEX 0.25NF X 2.75 GR5 PL	4
4	9706819	Электродвигатель стеклоочистителя	MOTOR -WIPER WINDSHIELD ASSY, UNITIZED BRACKET	2
4	9707078	Электродвигатель стеклоочистителя в сборе	MOTOR - WINDSHIELD WIPER ASSEMBLY	2
5	9706821	Набор адаптера дворников 1.25in	ADAPTER KIT - Pantograph Black, 1.25in PIVOT	2
6	9706835	Шайба внешняя	SPACER, OUTER	1
7	9706834	Пластина	SPACER	2
8	9707517	Скребок стеклоочистителя 26" гибкий черный	WIPER BLADE 26.0 IN FLEX BL	1
9	9706485	Бак	RESERVOIR ASSY	1
10	9706486	Рукав 3.60x3300 J1037	HOSE, 3.60x3300 J1037	1
11	9706823	Комплект щеток стеклоочистителя	KIT - WET, WINDSHIELD WIPERS	2

<b>15B03 Стеклоочиститель ветрового стекла</b>				
<b>Поз</b>	<b>Чертежный номер</b>	<b>Наименование</b>	<b>Description1</b>	<b>Кол-во</b>
			ASSY	
12	V86712	Кольцо уплотнительное, диам.внут. 3/16" наруж. 1.00" толщина 1/8"	GROMMET - Rubber, Id-3/16 Od-1.00 Thk-1/8in	1
13	9706487	Рукав 4.60x500мм J1087	HOSE - 4.60 x 500mm J1087, REAR WINDSHIELD WASHER	1
14	9627977	Соединитель 1/8x3/16"	CONNECTOR - HOSE INSERT Straight Nylon, 1/8 x 3/16in	2
15	86050346	P-образный зажим с покрытием, о 0.38	P CLIP COATED 0.38 DIA	1
16	280158	Болт 0.25nf x 1.25 Gr5	Bolt Hex 0.25nf X 1.25 Gr5	2
17	80682	Шайба 0.250PL	WASHER - LOCK, 0.25 PL	4
18	80701	Шайба 0.312 x 0.734 x 0.065 Pl, сталь	WASHER - FLAT Steel, 0.312 x 0.734 x 0.065 Pl	2
19	V44624	Контргайка M6	LOCKNUT, FLG STEEL M6	4
20	86032438	Рычаг стеклоочистителя 24"	ARM WIPER 24 INCH	1
20	9705745	Рычаг щетки стеклоочистителя 22"	ARM - WIPER 22in, Pantograph Black	1
21	86000537	Переключатель стеклоомывателя	SWITCH ROCKER DPDT WASHER	1
22	86000542	Переключатель заднего стеклоочистителя	SWITCH ROCKER SPTT WIPER	1
23	86000536	Переключатель переднего стеклоочистителя	SWITCH ROCKER SPTT WIPER	1
24	PL	Топливный цилиндр	Purchase Locally - Part Not Sold Seperately	2
25	86000158	Кронштейн стеклоочистителя	BRACKET & PIVOT SHAFT Assy, WINDSHIELD WIPER	2
26	9707079	Рычаг привода стеклоочистителя	ARM - DRIVE CRANK, WINDOW WIPER Assy	2
27	V23565	Привод рычага стеклоочистителя	LINK - DRIVE ARM to PANTOGRAPH, WINDOW WIPER Assy	2
28	V23561	Набор скоб крепления пружин №7211	SPRING CLIP - WIPER KIT # 7211	4
29	V23559	Болт	SCREW - FASTEN'G-WIPER KIT 1692	6
30	V23563	Гайка	NUT	1
31	V23576	Шайба	WASHER -SPACER WIPER KIT # 1654	4
32	PL	Топливный цилиндр	Purchase Locally - Part Not Sold Seperately	2
33	PL	Топливный цилиндр	Purchase Locally - Part Not Sold Seperately	2
34	PL	Топливный цилиндр	Purchase Locally - Part Not Sold Seperately	2



15D01 Обогреватель и кондиционер в сборе				
Поз	Чертежный номер	Наименование	Description1	Кол-во
1	86013005	Корпус испарителя	HOUSING - Weld Assy (Black), CAB AIR CONDITIONER Assy	1
1	86034349	Сварной каркас кондиционера	HOUSING WA AC	1
2	86013011	Передняя панель кондиционера	SEAL AC HEADLINER	1
3	86000421	Прокладка крыши боковая	SEAL ROOF SIDE	2
4	86018775	Поддон для стекания пены	FOAM DRIP TRAY	1
5	86012468	Испаритель	EVAPORATOR	1
6	9705907	Элемент фильтрующий рециркуляции воздуха	FILTER ELEMENT AIR RECIRC	1
7	9705763	Клапан расширительный	VALVE EXPANSION	1
8	9707354	Уплотнение рукавов кондиционера	SEAL, AC LINES	1
9	9706921	Хомут 1/2"-1.375"	CLAMP - HOSE, Steel Type-F Style #1 Open Dia-1.375in	6
10	9707357	Уплотнение шланга обогревателя	SEAL, HEATER HOSE	2
11	86511893	Болт шестигранный FLG HVY M6 X 12 8.8PL	BOLT HEX FLG HVY M6 X 12 8.8PL	18
12	9707268	Канал воздушный	DUCT ASSEMBLY. AIR AC	1

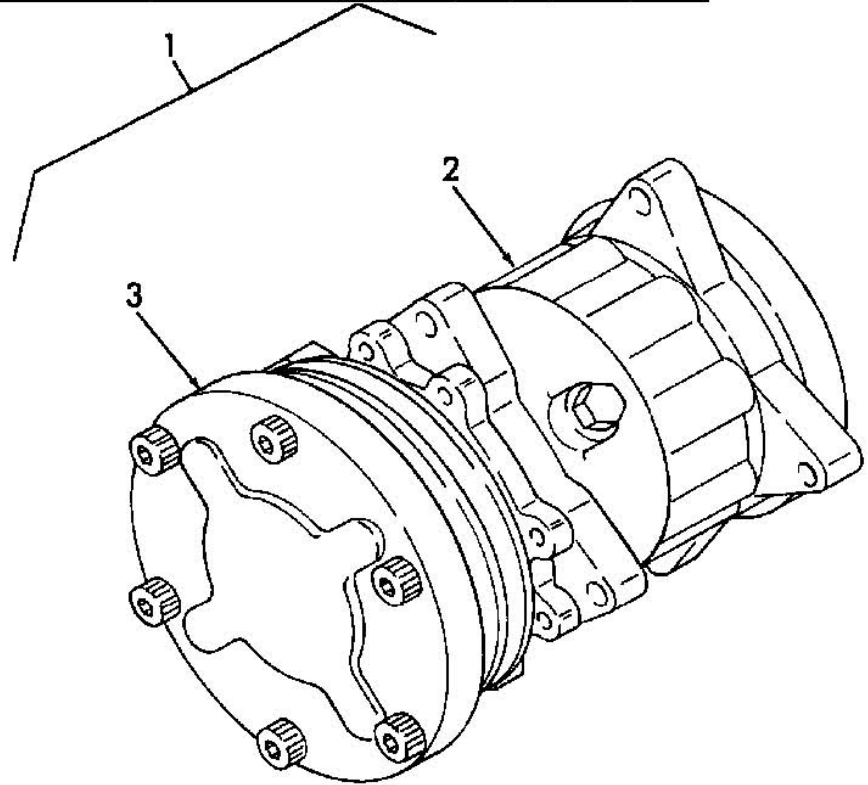
<b>15D01 Обогреватель и кондиционер в сборе</b>				
<b>Поз</b>	<b>Чертежный номер</b>	<b>Наименование</b>	<b>Description1</b>	<b>Кол-во</b>
13	86505792	Переключатель термостата	SWITCH THERMOSTAT	1
14	44334	Болт М4 х 7 х 12, CL 4.8	SCREW - MACHINE, PanHead M4 x 7 x 12, CL 4.8	4
15	86509264	Гайка шестигранная М4 класс 10 PL	NUT HEX M4 CLASS 10 PL	4
16	9707327	Заслонка	FLAP, RECIRCULATED AIR	1
17	86013810	Кабель отопителя	CABLE ASSY CONTROL	2
18	280415	Болт 0.25"nc x 5.0 Gr-5 Pl	CAPSCREW - HexHead 0.250nc x 5.0 Gr-5 Pl	1
19	9707266	Фиксатор	CLIP, CABLE SUPPORT	1
20	86000156	Пружинный зажим	CLIP SPRING	1
21	9707326	Крышка испарителя	PLATE - COVER 1019 x 290mm, A/C HOUSING Assy	1
22	9673071	Болт №8x0.75	SCREW - SELF TAPPING #8x.75	14
23	9707323	Фильтр системы кондиционирования	FILTER FRESH AIR AC	1
24	86013058	Фиксатор воздушного фильтра	SUPPORT WA FILTER	1
25	9707082	Отражатель воздушный	DEFLECTOR, AIR	2
26	86013006	Воздуховод	AIR DUCT WA	1
27	86031276	Мотор вентилятора в сборе, 3-х скоростной, 12VDC	BLOWER ASSY - 3 SPEED, 12VDC	1
27	9705742	Турбина вентилятора L4WD	WHEEL-BLOWER, A/C & HEATER ASSY L4WD	1
28	NSS	Отдельно не продается	Not Sold Separately	1
29	NSS	Отдельно не продается	Not Sold Separately	1
30	NSS	Отдельно не продается	Not Sold Separately	1
31	NSS	Отдельно не продается	Not Sold Separately	1
32	NSS	Отдельно не продается	Not Sold Separately	1
33	NSS	Отдельно не продается	Not Sold Separately	1
34	86505791	Резистор	RESISTOR-SPEED CONTROL, Htr/AC Blower-Motor Assy	1
35	86013104	Защелка	HOOK LATCH	1
37	86514335	Контргайка с нейлоновой вставкой М6 класс 10 PL	NUT LOCK NYLON M6 CLASS10 PL	1
38	86013085	Уплотнительная накладка кондиционера	SEAL AC LINES	1
39	86013106	Уплотнитель испарителя	FILLER	1
40	86013724	Верхний уплотнитель испарителя, крайний	SEAL EVAPORATOR TOP EDGE	2
41	86013725	Верхний уплотнитель испарителя, передний	SEAL EVAPORATOR TOP FRT	1
42	9827058	Уплотнительное кольцо зеленое 70-Duro ID-0.42in	O-RING NITRILE Green 70-Duro ID-0.42in Thk-0.070in	2
	120056	Болт М6х50 8.8pl	Bolt Hex M 6 X 50 8.8pl	1
	UNKNOWN	Главный тормозной цилиндр	Master Brake Cylinder - See Breakdown This Section 1.5 OD, Years: 01/01/1982-12/31/1984	



9707108

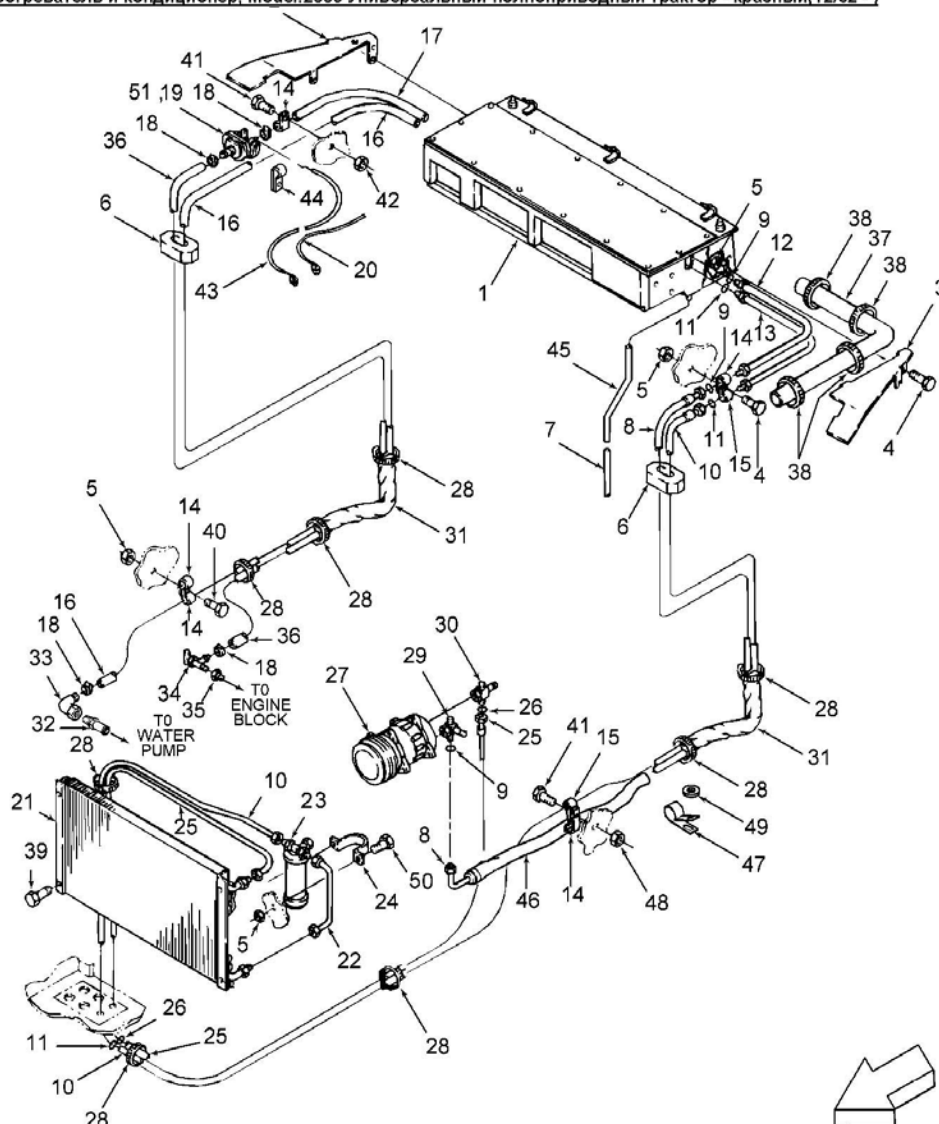
### 15C01 Радио и динамики

Поз	Чертежный номер	Наименование	Description1	Кол-во
1	86023024	Магнитола кассетная, AM/FM L4WD + Genesis	RADIO - AM/FM CASSETTE L4WD & Genesis	1
1	86023025	Магнитола DELUXE кассетная, AM/FM L4WD + Genesis	RADIO-DELUXE AM/FM CASSETTE L4WD & Genesis	1
1	86023026	Магнитола DELUXE CD, AM/FM L4WD + Genesis	RADIO-DELUXE AM/FM CD PLAYER L4WD & Genesis	1
2	86505909	Динамик 6" круглый	SPEAKER 6.00 IN ROUND	2
3	86015802	Набор проводов антенны и креплений	KIT ANTENNA CABLE & MNTG HDWE	1
4	86015977	Антенна радио Lth-128.7in x 90deg	ANTENNA - RADIO Lth-128.7in x 90deg L4WD	1
5	86015978	Массовый провод	STRAP,GROUND	1
6	86511331	Самонарезающий винт #8 18X3/4 с плоскоконической	SCREW SELFTAP #8 18X3/4 PAN HE	6
7	86000998	Решетка динамика	GRILL SPEAKER	2
8	86015979	Опорная плита антенны	PLATE BACKING ANTENNA	1
9	V62473	Гайка специальная	NUT-SPEED STEEL J-TYPE, SPECIAL	6
	86023028	Жгут магнитолы, L4WD & Genesis	HARNESS-WIRING, RADIO / CASSETTE L4WD & Genesis	1
	9846290DS	Комплект деталей радио	Kit, Installation of 3-Hole Style Radio	1



9705764

15D03 Компрессор в сборе				
Поз	Чертежный номер	Наименование	Description1	Кол-во
1	9705764	Компрессор системы кондиционирования	COMPRESSOR A/C SYSTEM 12 V	1
2	NSS	Отдельно не продается	Not Sold Separately	1
3	86001192	Муфта сцепления	CLUTCH ASSEMBLY	1



### 15D04 Обогреватель и кондиционер

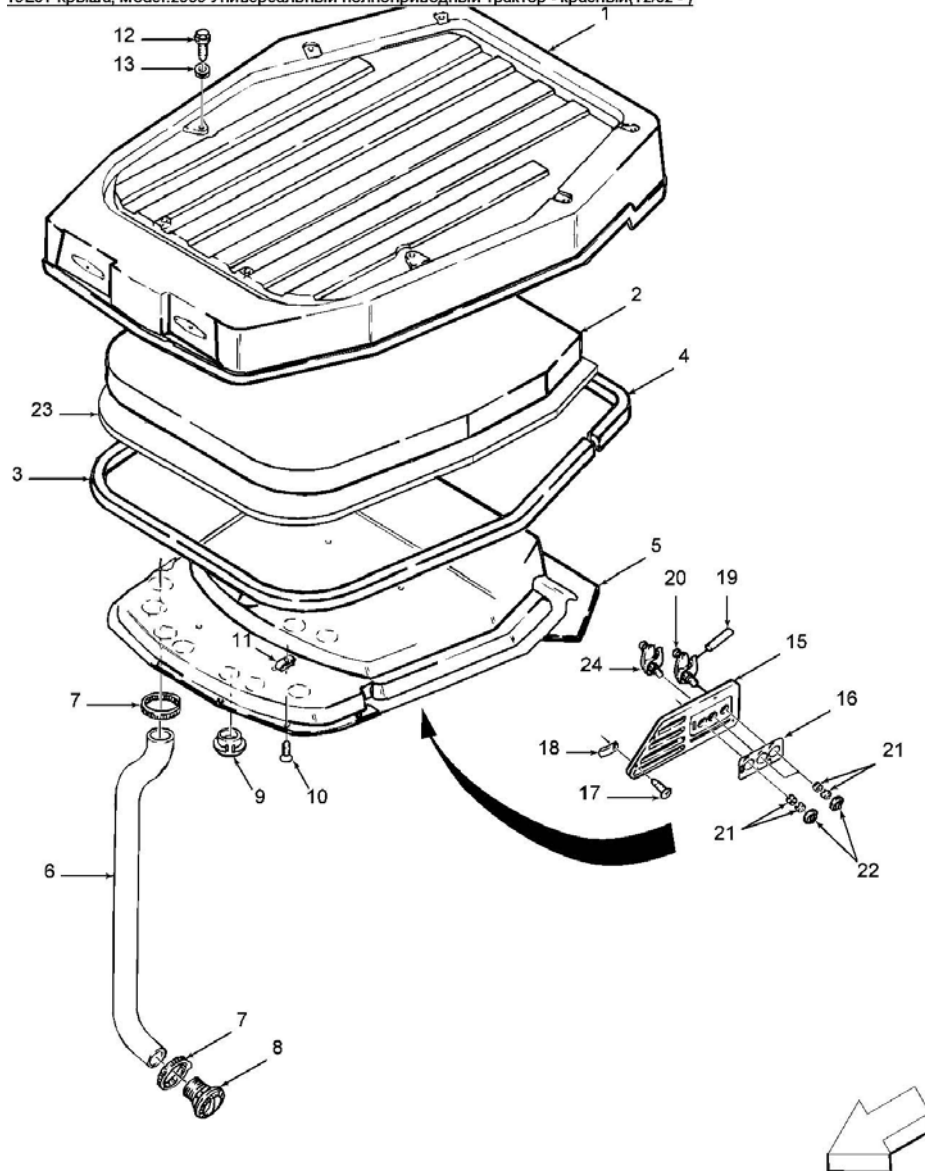
Поз	Чертежный номер	Наименование	Description1	Кол-во
1	NS	Левая боковина в сборе	Side Assembly - L.H., Years: 01/01/1981-12/31/1984	
2	86000745	Вкладыш задний правый	FILLER REAR RH	1
3	86000744	Вкладыш задний левый	FILLER REAR LH	1
4	9804258	Болт М8x20 CI-8.8	CAPSCREW, Hex-Head FLANGE, CI-8.8 M8 x 20 PI	10
5	86505868	Гайка шестигранная USР M 8 PL	NUT HEX FLG USР M 8 PL	8
6	9707354	Уплотнение рукавов кондиционера	SEAL, AC LINES	1
7	86000943	Дренажная трубка	TUBE AC DRAIN	2
8	86011398	Шланг AC 5/8 X 4840 J2064D	HOSE AC 5/8 X 4840 J2064D	1
9	86031255	Уплотнительное кольцо, внут.диам.0.551"	O-RING GREEN HBNR-015 70-Duro ID-0.551	3
10	86030071	Трубка кондиционера 5/16 X 4665 J2064C	HOSE AC 5/16 X 4665 J2064C	1
11	9827060	Кольцо уплотнительное 301ID X .070ТНК	O-RING NITIRILE Green 70-Duro ID-0.301in Thk-0.500in	3



<b>15D04 Обогреватель и кондиционер</b>				
<b>Поз</b>	<b>Чертежный номер</b>	<b>Наименование</b>	<b>Description1</b>	<b>Кол-во</b>
12	86013087	Медные трубки 1/2	TUBE ASSY COPPER 1/2	1
13	86013086	Медные трубки 1/4	TUBE ASSY COPPER 1/4	1
14	V86529	Хомут 1.00"	CLIP - P/Type COATED Black-Vinyl, Dia-1.00in	7
15	V33721	Хомут 7/8"	P-CLIP COATED 7/8 DIA	1
16	86011880	Шланг высокого давления 5/8 X 5300	HOSE AGR PRESSURE5/8 X 5300	1
17	9790676	Рукав 0.625	HOSE - AGR PRESSURE 0.625	1
18	9706921	Хомут 1/2"-1.375"	CLAMP - HOSE, Steel Type-F Style #1 Open Dia-1.375in	6
19	86013101	Водяной клапан	VALVE WATER	1
20	86013810	Кабель отопителя	CABLE ASSY CONTROL	1
21	86029822	Конденсор	CONDENSER	1
22	86030073	Трубка кондиционера 5/16 X 5200 J2064C	HOSE AC 5/16 X 5200 J2064C	1
23	9705765	Ресивер кондиционера	RECEIVER DRYER	1
24	71690	Крепежная скоба	STRAP - MOUNTING, A/C DRYER - RECEIVER Steel (Black)	1
25	86030072	Трубка кондиционера 13/32 X 4000 J2064C	HOSE AC 13/32 X 4000 J2064C	1
26	9827058	Уплотнительное кольцо зеленое 70-Duro ID-0.42in	O-RING NITRILE Green 70-Duro ID-0.42in Thk-0.070in	2
27	9705764	Компрессор системы кондиционирования	COMPRESSOR A/C SYSTEM 12 V	1
28	2747	Накладка соединительная, нейлоновая, регулируемая	STRAP-TIE, NYLON, 4.00in ADJUSTABLE	17
29	9707391	Фитинг компрессора №10	FITTING, COMPRESSOR HEAD #10, AIR-CONDITIONING	1
30	9707390	Фитинг №8	FITTING - PRESSURE, COMPRESSOR HEAD #8, AIR CONDITIONING	1
31	9707360	Защитный рукав, ширина 92мм, длина 700мм, нейлон	SLEEVE-NYLON, PROTECTIVE Wth-92mm x Lth-700mm	2
32	86010532	Шланговое соединение 5/8 X 1/2NPT	COUPLING HOSE 5/8 X 1/2NPT	1
33	14602	Фитинг 1/2" NPT	Elbow, 1/2" NPT, 45o	1
34	83961305	Кран отопителя	VALVE ASSY HEATER CONTROL	1
35	88088	Адаптер 1/2MNPFTx3/8SWFNPSM	ADAPTER, 1/2MNPFTx3/8SWFNPSM	1
36	86013885	Шланг высокого давления 5/8 X 4200	HOSE AGR PRESSURE 5/8 X 4200	1
36	86018785	Трубка	HOSE	1
37	86001145	Изолирующая медная труба	INSULATION COPPER TUBE	1
38	263117	Соединительный трос, нейлон	TIE - CABLE Nylon (Black) 0.140 x 11.50in	4
39	51026	Болт М8x12 Cl-8.8	CAPSCREW - HexHead Flange, M8 x 12 Cl-8.8 PI	4
40	9804261	Болт М10x1.50x25 Cl-8.8	CAPSCREW - HexHead FLANGE, Cl-8.8 M10 x 1.50 x 25 PI	4
41	9804261	Болт М10x1.50x25 Cl-8.8	CAPSCREW - HexHead FLANGE, Cl-8.8 M10 x 1.50 x 25 PI	2

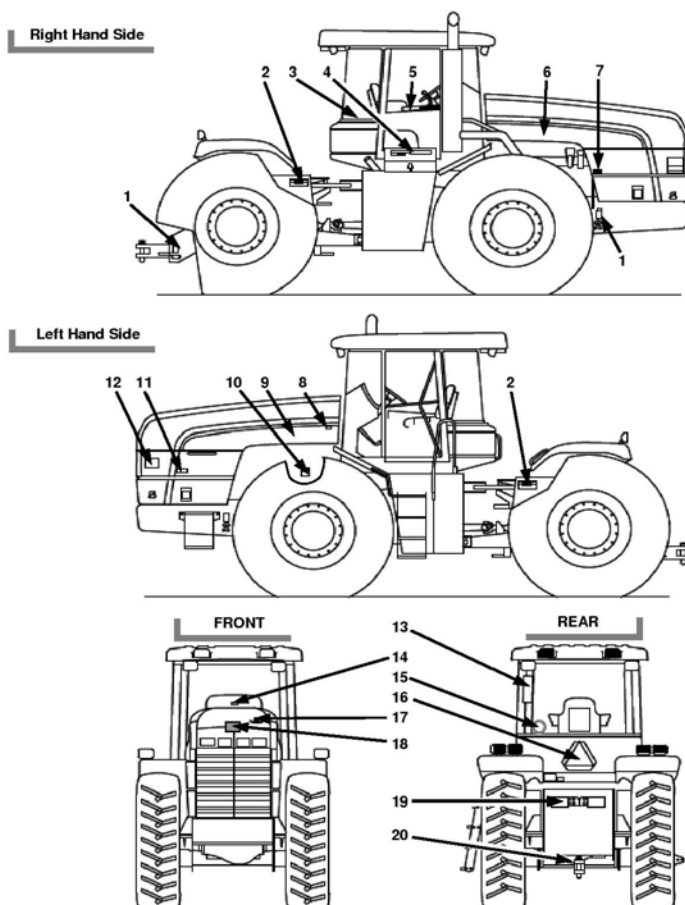
<b>15D04 Обогреватель и кондиционер</b>				
<b>Поз</b>	<b>Чертежный номер</b>	<b>Наименование</b>	<b>Description1</b>	<b>Кол-во</b>
42	104409	Гайка M10 x 1.5	NUT - U/CLIP, M10 x 15	2
43	86019369	Кабель управления	CABLE ASSY CONTROL	1
44	86000156	Пружинный зажим	CLIP SPRING	1
45	86001604	Трубка дренажная резиновая Duro-65	TUBE-RUBBER, Duro-65, AIR CONDITIONER DRAIN	2
46	86012470	Изолирующая трубка, длина 44,0	INSULATION HOSE 44.0LG	1
47	V86490	Хомут 1.50"	P-CLIP, COATED Dia-1.50in	1
48	43435	Гайка M10 Usr Pl	NUT - Hex Flange M10 Usr Pl	2
49	86511323	Шайба 10.77X20.00X2.00 PL	WASHER 10.77X20.00X2.00 PL	1
50	86511841	Болт M8 x 16, 8.8	SCREW - HexHead Flange, M8 x 16 8.8Pl	2
51	86020394	Крепежное приспособление 0.173	RETAINER PUSH ON 0.173	1

15E01 Крыша, Model:2335 Универсальный полноприводный трактор - красный(12/02 - )



15E01 Крыша				
Поз	Чертежный номер	Наименование	Description1	Кол-во
1	86025804	Крыша	CAP - ROOF, CAB Assy, (New Blue) L4WD	1
1	86027882	Крыша кабины	ROOF CAP	1
2	86000802	Изолирующая крышка	INSULATION ROOF	1
3	86000419	Прокладка крыши передняя	SEAL ROOF FRONT	1
4	86000420	Прокладка крыши задняя	SEAL ROOF REAR	1
5	86019725	Козырек L4WD	HEADLINER, CAB ROOF L4WD	1
5	86030049	Верхняя часть кабины	HEADLINER	1
6	86050206	Специальный шланг гибкий 2.50 X 1840	HOSE FLEX 2.50 X 1840 SPECIAL	1
7	2747	Накладка соединительная, нейлоновая, регулируемая	STRAP-TIE, NYLON, 4.00in ADJUSTABLE	2
8	9705753	Вентиляционная решетка 3"	LOUVER, 3.0 IN WITH CONNECTOR	1
9	9705754	Вентиляционная решетка 3"	LOUVER	11
10	V62263	Болт M10 x 1.5	SCREW - MACHINED, M10 x 1.5	12

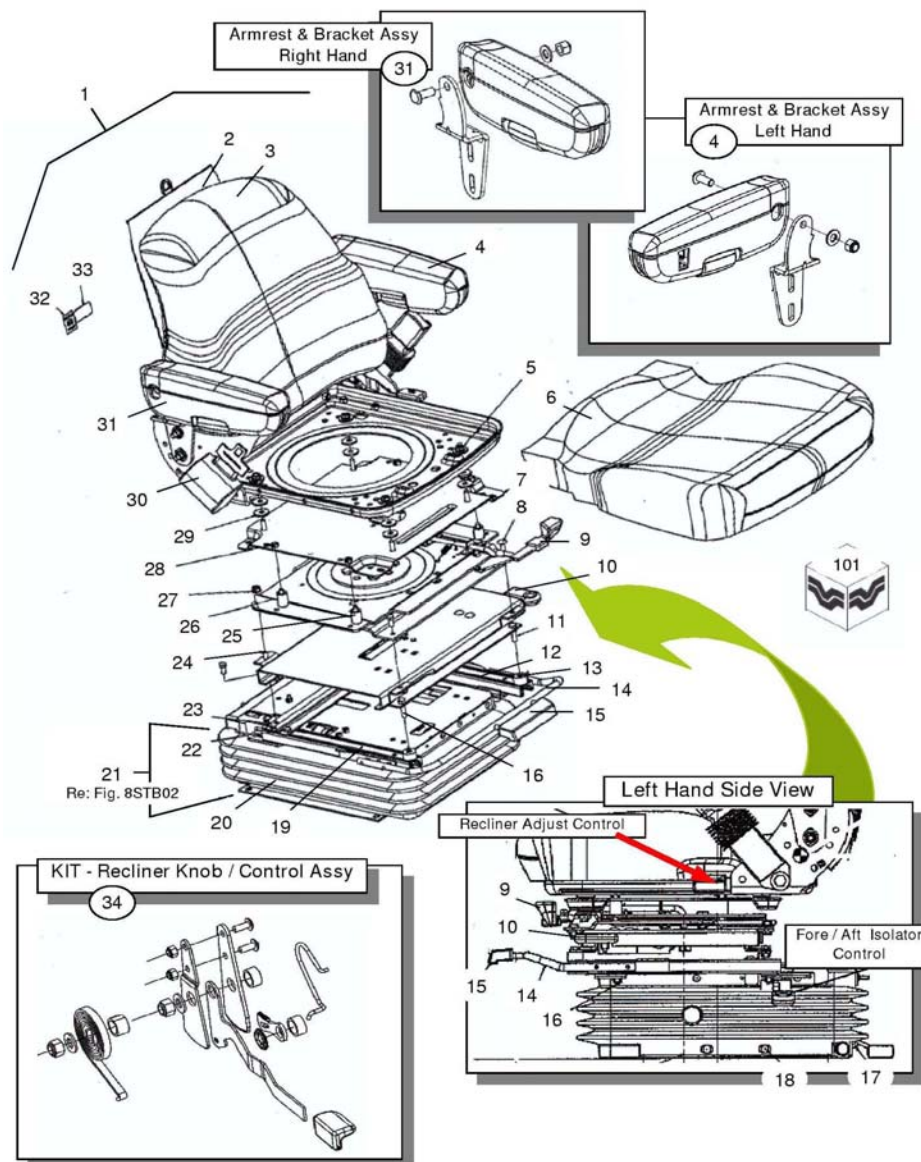
<b>15E01 Крыша</b>				
<b>Поз</b>	<b>Чертежный номер</b>	<b>Наименование</b>	<b>Description1</b>	<b>Кол-во</b>
11	104409	Гайка M10 x 1.5	NUT - U/CLIP, M10 x 15	12
12	V104137	Болт M10x25	MACHINESCREW & WASHER / Neoprene Bond M10 x 25mm	8
13	86026822	Уплотнение	GROMMET 3/4IDX1/8GTX1 1/8OD	8
15	86013083	Панель управления левая	CONTROL PANEL LH	1
16	86019367	Наклейка панели управления крышей	DECAL ROOF CONTROL	1
17	86000334	Винт PHIL SER 0.5X1.25	SCREW PHIL SER FLG 0.5X1.25	5
18	V62473	Гайка специальная	NUT-SPEED STEEL J-TYPE, SPECIAL	5
19	86013810	Кабель отопителя	CABLE ASSY CONTROL	2
20	86013230	Рычаг управления	LEVER CONTROL CABLE	1
21	9824331	Фиксирующая пружина кнопки контроля радиодиапазона	CLIP - SPRING, SWITCH CONTROL KNOB RETAINER	6
22	9848710	Кнопка электронного управления панелью приборов	KNOB ELECTRONIC CONTROL SWITCH	3
23	86013004	Изолирующий материал крыши	BARRIER ROOF	1
24	86019369	Кабель управления	CABLE ASSY CONTROL	1



<b>6A01 Информационные таблички - внешний вид и безопасность</b>				
<b>Поз</b>	<b>Чертежный номер</b>	<b>Наименование</b>	<b>Description1</b>	<b>Кол-во</b>
18	86027792	Эмблема BVI	HOOD EMBLEM BVI	1
1	86001239	Табличка "Швартовочное отверстие"	DECAL TIE DOWN SLOT	4
2	86000554	Табличка "Установка рамы"	DECAL ARTICULATION JOINT	2
3	86001606	Табличка "Панель с предохранителями и реле"	DECAL FUSE PANEL	1
4	86000551	Табличка "Дополнительная батарея"	DECAL BATTERY BOOSTING	1
5a	86000482	Информационная табличка	DECAL - SPEED CHART Mechanical TRANSMISSION Mdl-2240	1
5b	86001372	Табличка "карта скоростей"	DECAL SPEED CHART MECH TRANS	1
5c	86011902	Информационная табличка	DECAL - SPEED CHART Powershift TRANSMISSION	1
5d	86011903	Информационная табличка	DECAL - SPEED CHART Powershift TRANSMISSION	1
6a	86027611	Информационная табличка "Модель 2240" правая	DECAL - MODEL 2240 R/H Buhler Versatile	1
6b	86027610	Информационная табличка "Модель 2270" правая	DECAL - MODEL 2270 R/H Buhler Versatile	1
6c	86029963	Информационная табличка "Модель 2290" правая	DECAL - MODEL 2290 R/H Buhler Versatile	1

<b>6A01 Информационные таблички - внешний вид и безопасность</b>				
<b>Поз</b>	<b>Чертежный номер</b>	<b>Наименование</b>	<b>Description1</b>	<b>Кол-во</b>
		2290" правая	Versatile	
6d	86027609	Информационная табличка "Модель 2310" правая	DECAL - MODEL 2310 R/H Buhler Versatile	1
6e	86029964	Табличка "Model ID-2335", правая	DECAL ID 2335 RH	1
6f	86027608	Информационная табличка "Модель 2360" правая	DECAL - MODEL 2360 R/H Buhler Versatile	1
6g	86029965	Табличка "Model ID-2375", правая	DECAL ID 2375 RH	1
6h	86027607	Информационная табличка "Модель 2425" правая	DECAL - MODEL 2425 R/H Buhler Versatile	1
7	86000549	Табличка "Горячий выпуск"	DECAL HOT EXHAUST	1
8	9673011	Информационная табличка "Обслуживание воздушного фильтра"	DECAL - AIR FILTER SERVICE	1
9a	86027616	Информационная табличка "Модель 2240" левая	DECAL - MODEL 2240 L/H Buhler Versatile	1
9b	86027615	Информационная табличка "Модель 2270" левая	DECAL - MODEL 2270 L/H Buhler Versatile	1
9c	86029960	Информационная табличка "Модель 2290" левая	DECAL - MODEL 2290 L/H Buhler Versatile	1
9d	86027614	Информационная табличка "Модель 2310" левая	DECAL - MODEL 2310 L/H Buhler Versatile	1
9e	86029961	Табличка "Model ID-2335", левая	DECAL ID 2335 LH	1
9f	86027613	Информационная табличка "Модель 2360" левая	DECAL - MODEL 2360 L/H Buhler Versatile	1
9g	86029962	Табличка "Model ID-2375", левая	DECAL ID 2375 LH	1
9h	86027612	Информационная табличка "Модель 2425" левая	DECAL - MODEL 2425 L/H Buhler Versatile	1
10	86000552	Табличка "Резкий старт"	DECAL JUMP STARTING	1
11	86501511	Наклейка "Охлаждающий вентилятор двигателя"	DECAL FAN WARNING	2
12a	86002703	Информационная табличка "Схема смазки" серия 80/82 L4WD	DECAL - LUBRICATION CHART, 80 & 82-Series L4WD	1
12b	86026262	Табличка "Карта смазки"	DECAL LUBRICATION CHART	1
13	86000553	Табличка "Инструкции ROPS"	DECAL ROPS INSTRUCTIONS	1
14	86000615	Табличка "Стояночный тормоз"	DECAL PARKING BRAKE	1
15	86011671	Табличка "Сделано в Китае"	DECAL MADE IN CANADA	1
16	86547711	Знак "Транспортное средство медленного движения"	DECAL SMV EMBLEM CAUTION	1
17	86000548	Табличка "Давление крышки радиатора"	DECAL RADIATOR PRESSURE	1
18a	86028097	Уплотнитель эмблемы	GASKET HOOD EMBLEM	1
18b	140040	Шайба 6.96 x 22.00 x 2.00, сталь	WASHER - FLAT Steel, 6.96 x 22.00 x 2.00	2
18c	86511324	Шайба 13.27X24.00X2.500 PL	WASHER 13.27X24.00X2.500 PL	4
18d	86507068	Болт шестигранный USR M 5 X 12 PL	BOLT HEX FLG USR M 5 X 12 PL	2
19a	86000850	Левая табличка "гидромуфта"	DECAL HYD COUPLER LH	1
19b	86000851	Правая табличка "гидромуфта"	DECAL HYD COUPLER RH	1
20	86000550	Табличка "Соединитель навесного оборудования"	DECAL DRAWBAR	1

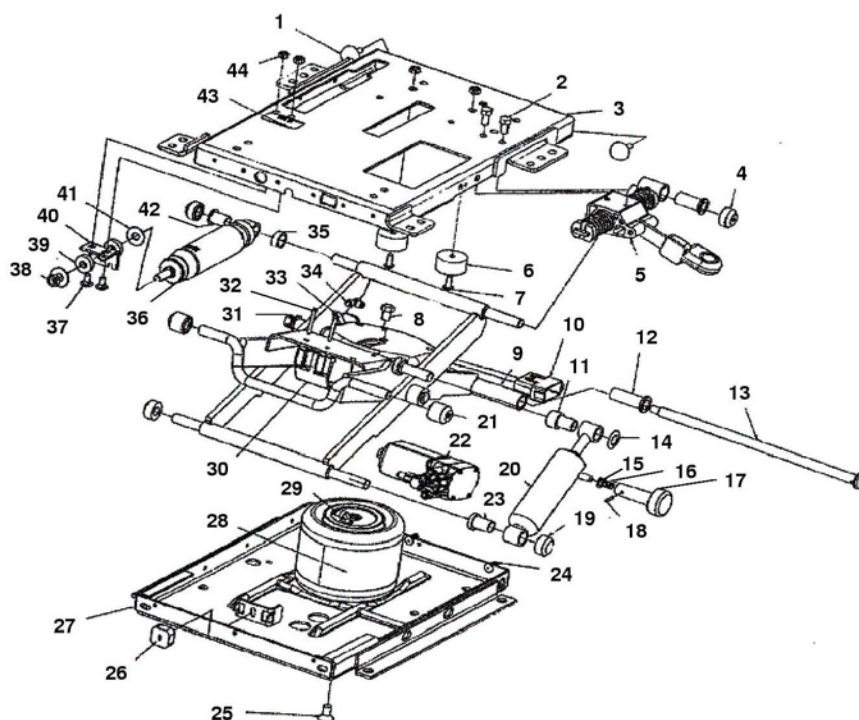
8STB01 Сиденье оператора в сборе, Model:2335 Универсальный полноприводный трактор - красный(12/02 -)



8STB01 Сиденье оператора в сборе				
Поз	Чертежный номер	Наименование	Description1	Кол-во
1	86032542	Сиденье оператора в сборе	SEAT OPERATOR'S BASIC 4WD	1
2	86034326	Спинка сидения	BACKREST Assy SST, OPERATOR SEAT	1
3	86035761	Подкладка	CUSHION - BACK SUPPORT, SEAT - BASIC Assy	1
4	86035515	Подлокотник сиденья левый	ARMREST / BRACKET L/H Assy, OPERATOR SEAT	1
4	86035516	Подлокотник сиденья левый	ARMREST -W/O BRACKET, L/H Assy, OPERATOR SEAT	1
5	86034318	Гайка 5/16 - 18unc	NUT- FLANGED, 5/16 - 18unc	4

<b>8STB01 Сиденье оператора в сборе</b>				
<b>Поз</b>	<b>Чертежный номер</b>	<b>Наименование</b>	<b>Description1</b>	<b>Кол-во</b>
6	86035760	Подушка сидения	CUSHION - SEAT BASIC SST Assy	1
7	86034329	Переходник	PLATE - ADAPTER, SEAT BASE to SLIDER Assy	1
8	86034317	Болт 5/16"-18 Unc-2A	BOLT - CARRIAGE, 5/16 - 18 Unc-2A	1
9	86034327	Шарнир основания сидения оператора	SWIVEL Assy, OPERATOR SEAT BASE	1
10	86000683	Изолятор	ISOLATOR - LATERAL Assy, OPERATOR SEAT	1
11	12084	Болт 5/16"-18x1.25"	CAPSCREW - HexHead, 5/16 - 18 x 1.25 PI	2
12	86034322	Фиксатор каретки правый	SLIDE - LOCKING RH Assy, OPERATOR SEAT BASE	1
13	86000696	Втулка	SPACER - SEAT BASE to SLIDER Assy	2
14	86034325	Направляющая	BAR - SLIDE ADJUSTOR, OPERATOR SEAT BASE Assy	1
15	86034320	Рукоятка	KNOB, FORE/AFT SLIDE - Operator Seat Assy	1
16	86000685	Болт 5/16 - 18unc x 0.75	BOLT - Square Head, 5/16 - 18unc x 0.75	4
17	86000689	Гайка	PUSHNUT - ACORN STYLE	3
18	86000688	Фиксатор	CLIP - BOOT RETENSION, OPERATOR SEAT SUSPENSION	18
19	86034323	Фиксатор каретки левый	SLIDE - LOCKING LH Assy, OPERATOR SEAT BASE	1
20	86000687	Чехол подвески сидения	BOOT - SUSPENSION, Operator Seat Assy	1
21	86034328	Основание подвески сидения	BASE - SUSPENSION Assy LPA, OPERATOR SEAT	1
22	86034319	Болт 5/16 - 18unc x 0.50	BOLT - Square Head, 5/16 - 18unc x 0.50	2
23	86034324	Переходник	PLATE - ADAPTOR, OPERATOR SEAT BASE Assy	1
24	28397	Болт 0.61x0.62 Gr-5 PI	CAPSCREW - HexHead, 0.61 x 0.62 Gr-5 PI	5
25	V12251	Болт 0.31x1.50 Gr-5 PI	CAPSCREW - HexHead, 0.31 x 1.50 Gr-5 PI	4
26	V47359	Шайба диам.внутр.5/16", сталь	WASHER - Flat Steel, Id-5/16in	2
27	V47359	Шайба диам.внутр.5/16", сталь	WASHER - Flat Steel, Id-5/16in	2
28	88854	Гайка 5/16-18	NUT, CENTERLOCK, 5/16-18 UNC-2A	18
29	86000705	Шайба диам.внутр.0.390 наруж.1.120, сталь	WASHER - FLAT Steel, Id-0.390 Od-1.120	16
30	86035762	Ремень безопасности,, L4wd	SEAT-BELT Set, OPERATOR SEAT - BASIC L4wd	1
31	86035540	Подлокотник сиденья правый	ARMREST / BRACKET R/H Assy, OPERATOR SEAT	1
31	86035541	Подлокотник сиденья правый	ARMREST -W/O BRACKET, R/H Assy, OPERATOR SEAT	1
32	-	-	-	NS
33	-	-	-	NS





—  
—

8STB02 Основание сидения с амортизатором в сборе				
Поз	Чертежный номер	Наименование	Description1	Кол-во
1	86508390	Отбойник	BUMPER - SEAT SUSPENSION HOUSING Upper	1
2	86000907	Болт 5/16 - 14 x 0.625	SCREW - SelfTap 5/16 - 14 x 0.625	2
3	86000909	Верхний сварной кронштейн сидения	WELDMENT - SEAT SUSPENSION Upper Assy	1
4	86035750	Ролик	ROLLER - DELRIN / Narrow, SEAT SUSPENSION ARM Upper	2
5	86035755	Фиксатор	LATCH - SEAT SUSPENSION ISOLATOR Assy	1
6	86508389	Демпфер	BUMPER - RUBBER MOUNT, SEAT BASE Assy	2
7	86000921	Болт 1/4 - 20unc x 0.62	SCREW - MACHINE RoundHead, 1/4 - 20unc x 0.62	2
8	20309	Болт 3/8"-16unc x1.5"	CAPSCREW - HexHead, 3/8 - 16unc x 1/2	1
9	86035754	Сварной рычаг подвески сидения	WELDMENT - SEAT SUSPENSION ARM	1

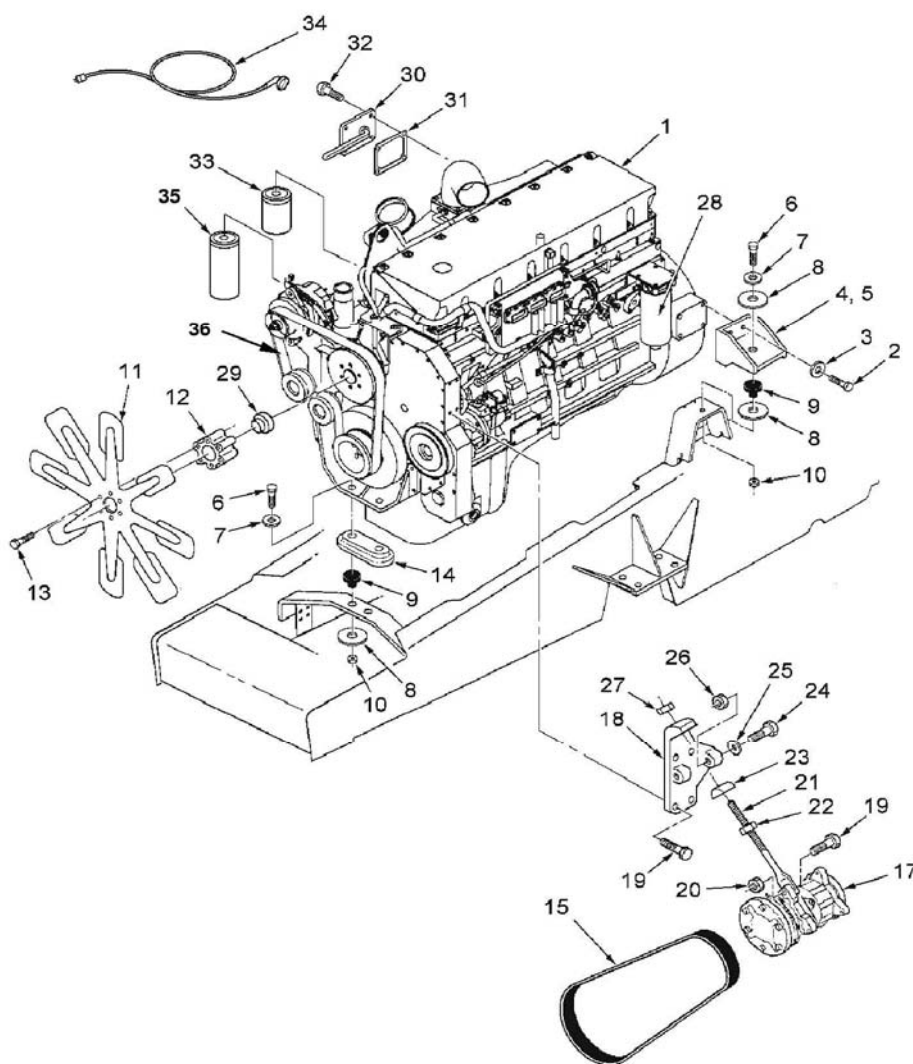
<b>8STB02 Основание сидения с амортизатором в сборе</b>				
<b>Поз</b>	<b>Чертежный номер</b>	<b>Наименование</b>	<b>Description1</b>	<b>Кол-во</b>
			Assy	
10	86032799	Жгут сидения оператора	HARNASS - ELECTRIC WIRING, BASIC SEAT Assy	1
11	86034801	Втулка	BUSHING - SLEEVE, SEAT STRUT Upper Assy	1
12	276481	Ось подвески сидения диам.внутр.0.501 длина 2.0"	TUBE - BEARING Nylatron, Id-0.501 Lth-2.00in SEAT SUSPENSION	2
13	86000914	Опора вала L4WD	SHAFT-BEARING, SEAT ASSEMBLY L4WD	1
14	V88844	Фиксатор диам.0.50"	RETAINER - PushNut, INTERNAL TOOTH 0.500in	1
15	86035746	Шайба диам.внутр.0.386 наруж.0.625 толщина 0.03", сталь	WASHER - FLAT Steel, Id-0.386 Od-0.625 Thk-0.03in	1
16	86032574	Пружина кнопки стойки сидения	SPRING - COMPRESSION, SEAT STRUT FLEX KNOB	1
17	86035749	Ручка амортизатора	KNOB - STRUT FLEX, SEAT SUSPENSION Assy	1
18	V15712	Штифт 1/8x5/8"	PIN - ROLL SPRING Slotted 1/8 x 5/8in	1
19	86000899	Ролик внутр.диам.0.50 наруж.0.993"	ROLLER - NYLON Id-0.50 Od-0.993in, SEAT ARM SUSPENSION	2
20	86000911	Амортизатор подвески сидения	SHOCK-ABSORBER, SEAT SUSPENSION STRUT	1
21	86035752	Ролик	ROLLER - DELRIN / Wide, SEAT SUSPENSION ARM Upper	2
22	86035753	Компрессор 125/12В	COMPRESSOR Assy 125 / 12V, SEAT SUSPENSION	1
23	86034846	Втулка	BUSHING - STRUT MOUNT Lower, SEAT SUSPENSION	1
24	86000688	Фиксатор	CLIP - BOOT RETENSION, OPERATOR SEAT SUSPENSION	3
25	86000912	Болт 3/8 - 16unc-2A	SCREW - MACHINE, 3/8 - 16unc-2A	1
26	86035748	Демпфер	BUMPER - HOUSING WELDMENT Lower, SEAT SUSPENSION	1
27	86000910	Опора сидения нижняя	WELDMENT - HOUSING Lower, SEAT SUSPENSION Assy	1
28	9845760	Газовая пружина подвески сидения L4WD	SPRING-AIR, SEAT SUSPENSION ASSY L4WD	1
29	86034845	Фитинг 90°, 1/8Npt x 5/32"	ELBOW - HOSE CONNECTOR 90-Deg, 1/8Npt Male x 5/32in	1
30	86032575	Фиксатор	CLAMP - COMPRESSOR MOUNT, SEAT SUSPENSION	1
31	V88855	Гайка 3/8"-16unc	NUT - CENTERLOCK 3/8in - 16unc	1
32	86035747	Болт №8x1.25"	SCREW - Type AB Slotted #8 x 1.25in	2
33	86000693	Соединительный трос, нейлон	TIE - CABLE Nylon, SEAT Assy	3
34	86035010	Фиксатор	CLIP - CHRISTMAS TREE, SEAT SUSPENSION	1
35	86508384	Кольцо	SPACER - STRUT MOUNT, SEAT SUSPENSION	1
36	86000892	Стойка амортизатор, F/AA изолятор	STRUT - SHOCK ABSORBER, F/AA	1

<b>8STB02 Основание сидения с амортизатором в сборе</b>				
<b>Поз</b>	<b>Чертежный номер</b>	<b>Наименование</b>	<b>Description1</b>	<b>Кол-во</b>
			ISOLATOR, SEAT Assy	
37	86000896	Болт 1/4"-20unc-2A	BOLT - CARRIAGE 1/4in - 20unc-2A	2
38	86000922	Гайка 5/16"-24	NUT - CENTERLOCK 5/16in - 24unf	1
39	86035751	Втулка	BUSHING - WASHER, STRUT MOUNT Upper, SEAT Assy	2
40	86508385	Кронштейн амортизатора	BRACKET - ANGLE MOUNT, STRUT Upper, SEAT Assy	1
41	86000893	Шайба диам.внутр.0.406 наруж.1.00 толщина 0.06", сталь	WASHER - FLAT Steel Id-0.406 Od-1.00 Thk-0.06in	2
42	86000920	Втулка	BUSHING - SHOCK ISOLATOR, SEAT Assy	1
43	-	-	-	NS
44	20356	Гайка 1/4"-20unc	NUT - CENTERLOCK 1/4in - 20unc	4

## 6. Силовая установка

### 6.1. Силовая установка универсального трактора L4WD – 2335, 2375

06A04a Установка двигателя Qsm-11 на раму, Model: Универсальный полноприводный трактор - красный(12/02 - )

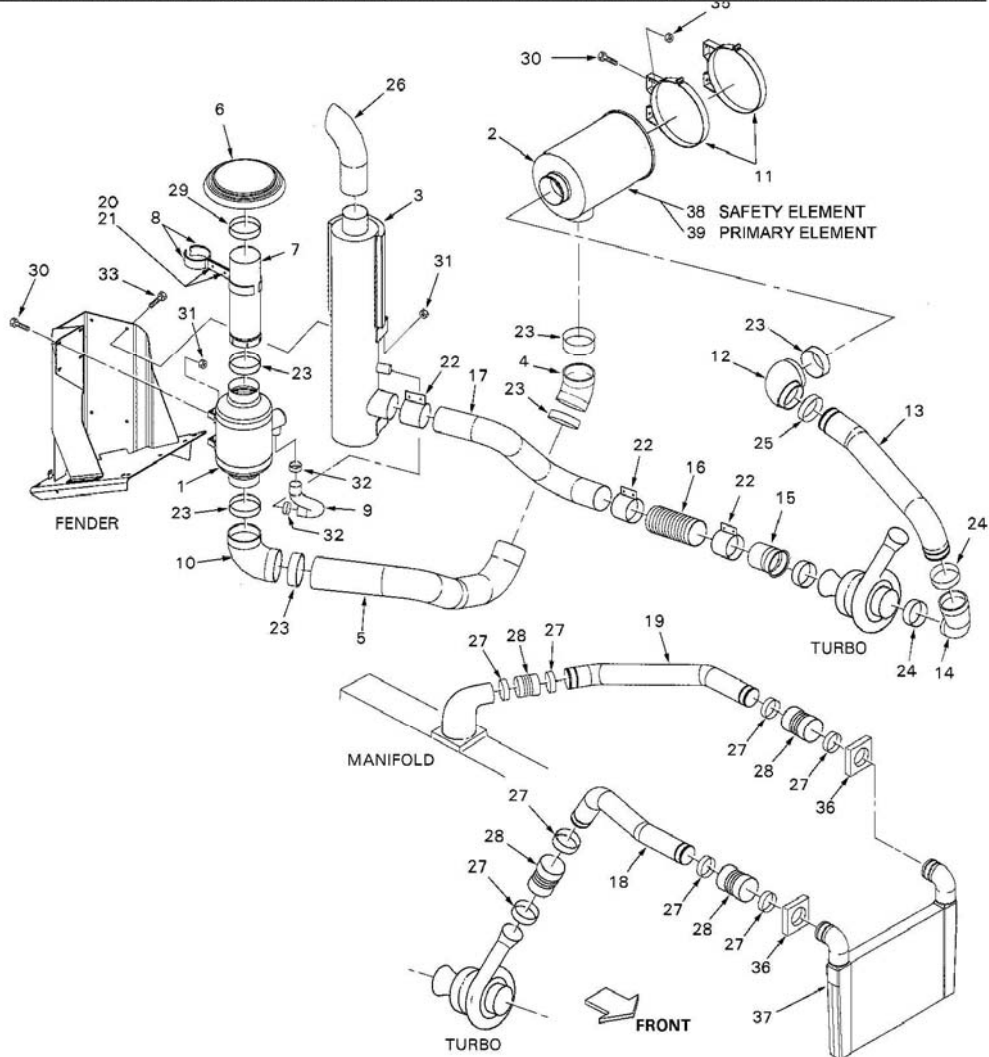


**06A04a Установка двигателя Qsm-11 на раму**

Поз	Чертежный номер	Наименование	Description1	Кол-во
1	86029916	Двигатель Cummins QSM-11 290hp	ENGINE ASSY QSM-11 290hp Cummins	1
1	86029917	Двигатель Cummins QSM-11 335hp	ENGINE ASSY QSM-11 335hp Cummins	1
1	86029918	Двигатель Cummins QSM-11 375hp	ENGINE ASSY QSM-11 375hp Cummins	1
1	86032637	Двигатель Cummins Tier 3, Qsm-11 290hp L4wd	ENGINE - Cummins Tier 3, Qsm-11 290hp L4wd	1
1	86032638	Двигатель QSM11 335 л.с. TIER 3	ENGINE QSM11 335 HP TIER 3	1
1	86032639	Двигатель QSM11 375 л.с. TIER 3	ENGINE QSM11 375 HP TIER 3	1
2	43168	Болт M16x40.8 CI-8.8	CAPSCREW HexHead CI-8.8 PI M16 x	8

<b>06A04a Установка двигателя Qsm-11 на раму</b>				
<b>Поз</b>	<b>Чертежный номер</b>	<b>Наименование</b>	<b>Description1</b>	<b>Кол-во</b>
			40.8	
3	86511326	Шайба 17.27X30.00X3.00 PL	WASHER 17.27X30.00X3.00 PL	8
4	86029919	Заднее левое крепление двигателя	MOUNT QSM 11 LH REAR WA	1
5	86029673	Правый кронштейн для крепления двигателя QSM 11	MOUNT QSM 11 RH REAR WA	1
6	9780073	Болт M20x2.5x110 Cl 8.8	CAPSCREW - HexHead Cl-8.8 M20 x 2.5 x 110	4
7	86503612	Шайба 21.00X37.00X3.00 HDN	WASHER 21.00X37.00X3.00 HDN	4
8	9703328	Шайба плоская диам.внут.21, наруж.95.0, толщина 6.35мм сталь	WASHER-FLAT, STEEL ID-21.0mm OD-95.0mm Thk-6.35mm	4
9	9672975	Опора двигателя резиновая	RUBBER MOUNT ENGINE	4
10	86512499	Гайка шестигранная FLG M20 класс 10 PL	NUT HEX FLG M20 CLASS 10 PL	4
11	86010514	Крыльчатка, диам.32", 3.50"	FAN ASSY 32.0 IN 3.50 PW	1
11	86012200	Вентилятор в сборе 33.0 IN 3.50 PW	FAN ASSY 33.0 IN 3.50 PW	1
12	86030151	Распорная втулка вентилятора QSM11	SPACER FAN QSM11	1
13	86505980	Болт шестигранный 0.38 X 4.50GR5 PL	BOLT HEX 0.38 X 4.50GR5 PL	6
14	9707261	Пластина	SPACER - FRONT ENGINE MOUNT	1
15	9707241	Ремень компрессора GRV 0.5WDX38.9	BELT COMPRESSOR GRV 0.5WDX38.9	1
17	9705764	Компрессор системы кондиционирования	COMPRESSOR A/C SYSTEM 12 V	1
18	86030521	Кронштейн для крепления компрессора	BRKT AC COMPRESSOR MOUNT	1
19	86511845	Болт шестигранный FLG M10 X 35 8.8PL	BOLT HEX FLG M10 X 35 8.8PL	5
20	86514720	Контргайка с нейлоновой вставкой M10 CLASS10PL	NUT LOCK NYLON M10 CLASS10PL	1
21	86001021	Регулировочная тяга	ROD ADJUSTING	1
22	337475	Гайка M12x1.75	NUT, HEX M12 CLASS 10PL	1
23	86024979	Прокладка	SPACER	1
24	86030569	Нарезной болт M10 X1.5 X 50 PL	BOLT SCKT M10 X1.5 X 50 PL	2
25	86511323	Шайба 10.77X20.00X2.00 PL	WASHER 10.77X20.00X2.00 PL	2
26	86514720	Контргайка с нейлоновой вставкой M10 CLASS10PL	NUT LOCK NYLON M10 CLASS10PL	2
27	86012006	Контргайка с нейлоновой вставкой M12 класс 10 P	NUT LOCK NYLON M12 CLASS10 P	1
28	86029143	Элемент фильтрующий топливный	FILTER ELEMENT FUEL	1
29	86030789	Адаптер вентилятора	Adapter Pilot, Fan Spacer	1
30	86030710	Подогреватель 1500Вт 120В	HEATER - ENGINE COOLANT 1500W 120V	1
31	86030787	Уплотнение подогревателя	Gasket, Engine Coolant Heater	1
32	UNKNOWN	Главный тормозной цилиндр	Master Brake Cylinder - See Breakdown This Section 1.5 OD, Years: 01/01/1982-12/31/1984	4
33	86029146	Элемент фильтрующий масла для гидросистем и трансм	FILTER ELEMENT HYDR OIL & TRAN	1
34	9706670	Жгут подогревателя	CORD-ELECTRIC, ENGINE HEATER	1
35	86030711	Фильтр отстойник	ELEMENT ENGINE OIL	1
36	86030708	Ремень от вентилятора к генератору	BELT FAN ALTERNATOR	1

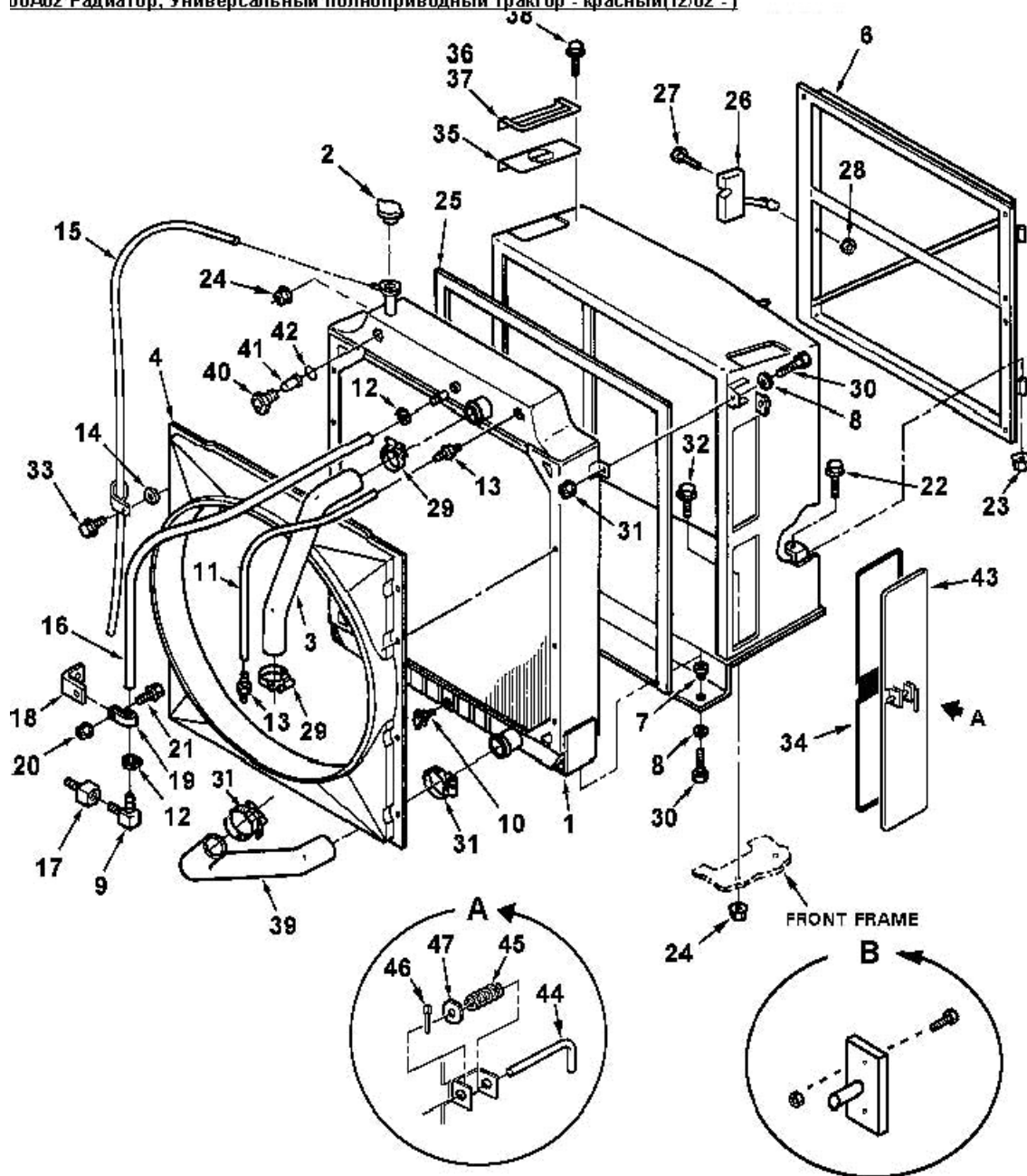
06B03 Система впуска воздуха и выпуска отработавших газов, Model: Универсальный полноприводный трактор



06B03 Система впуска воздуха и выпуска отработавших газов				
Поз	Чертежный номер	Наименование	Description1	Кол-во
1	86024881	Фильтр предварительной очистки в сборе 11"	PRECLEANER ASSY 11 IN	1
2	86021947	Воздушный фильтр в сборе 11л	AIR CLEANER ASSY 11L	1
2a	V57999	Барашковая гайка 7/16"	NUT-WING 7/16in - AIR FILTER ELEMENT, Primary L4WD	1
2b	9672615	Барашковая гайка	NUT-WING, AIR FILTER ELEMENT, Safety L4WD	1
2c	9672674	Корпус воздушного фильтра L4WD	COVER - AIR CLEANER CANISTER L4WD	1
3	86021955	Глушитель выхлопа	MUFFLER ENGINE	1
4	86023668	Колено 45°, о 152	ELBOW 45 152 DIA	1
5	86023697	Труба воздухозаборника	TUBE AIR INTAKE	1
5	86029907	Патрубок воздухозаборника, двигатель Qsm-11Tier II	TUBE - AIR INTAKE Qsm-11 Engines; Start: 09-OCT-02	1
5	86030737	Патрубок воздухозаборника, двигатель Qsm-11Tier II	TUBE - AIR INTAKE Qsm-11 Tier II Engines	1
6	86021956	Крышка воздухозаборника, выводная труба	HAT AIR INTAKE STACK 6"	1

<b>06B03 Система впуска воздуха и выпуска отработавших газов</b>				
<b>Поз</b>	<b>Чертежный номер</b>	<b>Наименование</b>	<b>Description1</b>	<b>Кол-во</b>
		6"		
7	86024942	Выводная труба воздухозаборника, длина 6,0	STACK AIR INTAKE 6.0 LG	1
8	86030147	Крепление фильтра предварительной очистки	BRACKET PRECLEANER TO EXHAUST	2
9	86026793	Шланг, изгиб 2", длина 400мм	HOSE - FLEX 2.0" X 400 MM	1
10	86023669	Колено 45°, о 152	ELBOW 45 152 DIA	1
11	86531664	Стяжной хомут	MOUNTING BAND	2
12	9704368	Патрубок 90°	ELBOW - AIR INTAKE to TURBO CHARGER	1
13	86029907	Патрубок воздухозаборника, двигатель Qsm-11Tier II	TUBE - AIR INTAKE Qsm-11 Engines; Start: 09-OCT-02	1
14	9705172	Патрубок	ELBOW, AIR INTAKE REDUCER	1
15	86030123	Трубка турбокомпрессора QSM11	PIPE TURBO QSM11	1
16	86025525	Трубка гибкая 5"	PIPE FLEX 5.0 IN	1
17	86023672	Выхлопная труба глушителя QS11	PIPE EXHAUST MUFFLER QS11	1
18	86029836	Трубка промежуточный охладитель, двигатель QSM-11	TUBE-INTERCOOLER RH QSM-11 Engine	1
19	86029835	Левая трубка промежуточного теплообменника QSM11	TUBE INTERCOOLER LH QSM11	1
20	9804263	Винт с гексагональной головкой с фланцами M10 x 40	CAPSCREW - HexHead Flanged M10 x 40 x 1.5 Cl-8.8	2
21	98042782	Гайка M10	Nut, Flg, Plated CL8 M10	2
22	86025102	Хомут глушителя 5" на 2 болта	CLAMP MUFFLER 5.0 2 BOLT	3
23	22165	Хомут 160/168см	Clamp, Hose, T-Bar 160/168mm	5
24	86000094	Хомут, о 137	CLAMP T BAR 137 DIA	2
25	86000095	Хомут 111мм	CLAMP - HOSE, T-BAR Dia-111mm	1
26	9706674	Труба глушителя, длина 18"	STACK-EXHAUST, MUFFLER Lg-18.0in L4WD	1
27	86026713	Хомут, болт SPRG 4.0	CLAMP T BOLT SPRG 4.0	8
28	86026176	Шланг охладителя наддувочного воздуха	HOSE CHARGE AIR COOLER HOT	4
29	18827	Хомут глушителя 5"	Clamp, Muffler 5"	1
30	9804261	Болт M10x1.50x25 Cl-8.8	CAPSCREW - HexHead FLANGE, Cl-8.8 M10 x 1.50 x 25 PI	8
31	86050279	Гайка шестигранная M10 класс 10 PL	NUT HEX FLG M10 CLASS 10 PL	4
32	86050202	Зажим 2.5	CLAMP HOSE 2.5	2
33	9670066	Болт M12x1.75x30 Cl-8.8	CAPSCREW - HexHead Flanged, Cl-8.8 M12 x 1.75 x 30 PI	4
35	9804279	Гайка M12 x 1.75"	NUT-HEX Flg M12 x 1.75in Class 8 PI	4
36	86030427	Уплотнитель из пеноматериала	FOAM SEAL CAC TUBE	2
37	86029741	Охладитель наддувочного воздуха	CHARGE AIR COOLER	1
38	86029152	Элемент фильтрующий воздушный консольный	FILTER ELEMENT SAFETY AIR	1
39	86029153	Элемент фильтрующий воздушный первичный	FILTER ELEMENT PRIMARY AIR	1
N/A	-	-	-	1

08A02 Радиатор, Универсальный полноприводный трактор - красный(12/02 -)



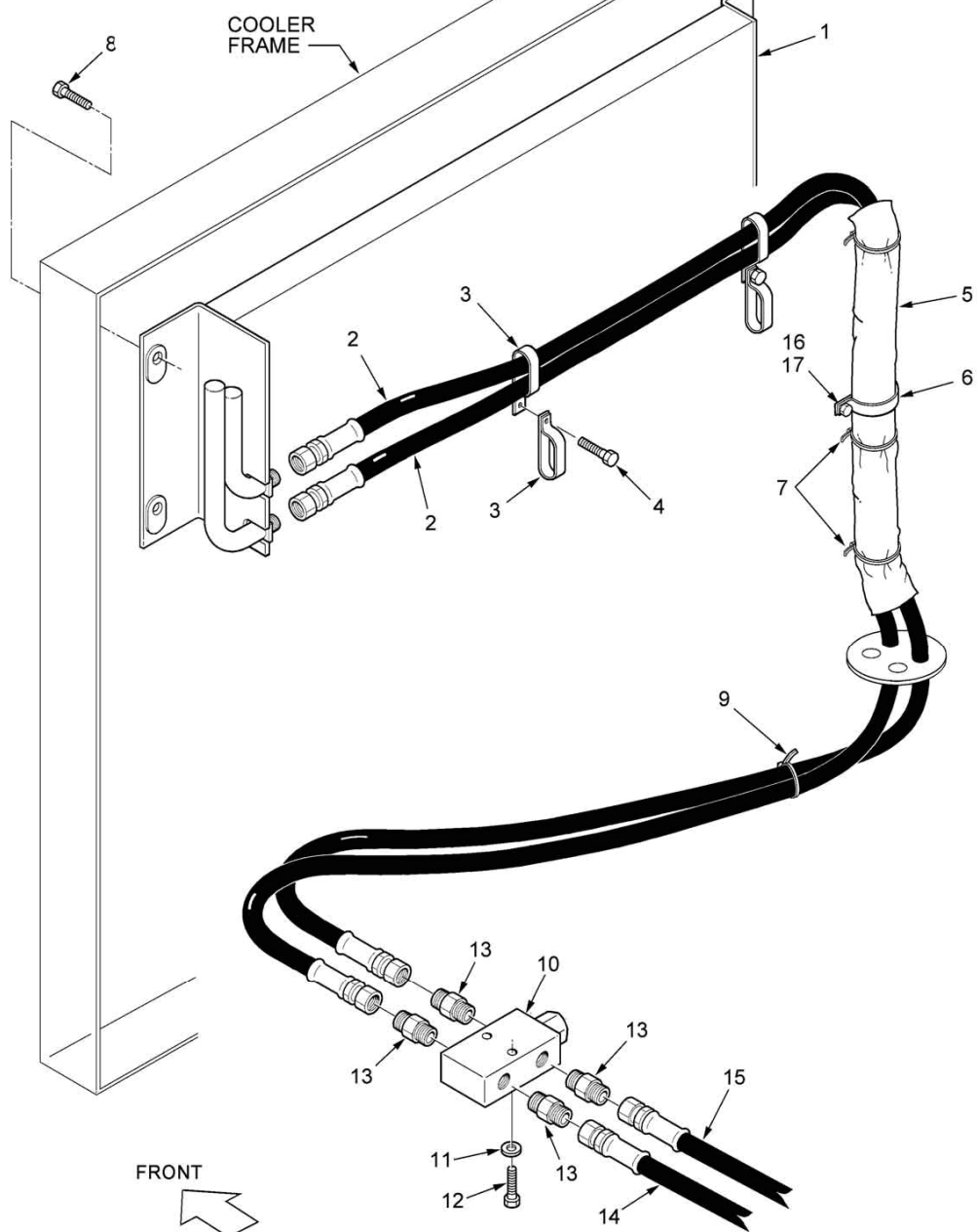
08A02 Радиатор				
Поз	Чертежный номер	Наименование	Description1	Кол-во
1	86029737	Радиатор	RADIATOR	1
1	86030368	Радиатор 6-рядный	RADIATOR - 6 ROW ASSY Phase C L4WD	1
2	86024961	Крышка - радиатор 14 PSI	CAP - RADIATOR 14 PSI	1
3	86029904	Шланг 2.25 радиатора QSM верхний	HOSE RADIATOR QSM UPPER 2.25	1
4	86030029	Кожух двигателя вентилятора, 33", QSM 11 - 375hp	SHROUD-FAN ENGINE, VENTURI 33in, QSM 11 - 375hp	1
4	86030473	Кожух двигателя вентилятора, 33", QSM 11 - 290-335hp	SHROUD-FAN ENGINE, VENTURI 32in, QSM 11 - 290-335hp	1
6	86030251	Рама крепления радиатора	Frame, Cooler Mounting	1



<b>08A02 Радиатор</b>				
<b>Поз</b>	<b>Чертежный номер</b>	<b>Наименование</b>	<b>Description1</b>	<b>Кол-во</b>
6	86030390	Рама охладителя	FRAME WA COOLER	1
7	86012244	Установочная гайка	CENTRE BONDED MOUNT	4
8	9672283	Шайба 0.500x1.625x0.095 Pl, сталь	WASHER - Steel, 0.500 x 1.625 x 0.095 Pl	4
9	9790664	Фитинг, 90° 3/4 x 3/4mnpf	CONNECTOR - HOSE 90-Deg 3/4 x 3/4mnpf	1
10	9672304	Пробка дренажная, диам.внут.3/8" 1/4nptf	DRAIN - ANGLE BIB, Id-3/8 1/4nptf	1
11	86030316	Шланг армированный волокном 0.18 X 620	HOSE SGL YARN BRAID 0.18 X 620	1
12	514920	Хомут 0.813-1.5"	CLAMP - HOSE, Worm-Gear Drive, 1.50 x 0.813in	2
13	86505942	Шланговое соединение 3/16 X 1/8NPTF	COUPLING HOSE 3/16 X 1/8NPTF	2
14	86505938	Шайба 0.406X1.375X0.083 PL	WASHER 0.406X1.375X0.083 PL	8
15	9672949	Рукав 5/16"x1600мм 30r6	HOSE - HYDRAULIC Assy, 5/16in x 1600mm 30r6	1
16	9790674	Трубка 3/4"x1100мм	HOSE - PRESSURE, Agr 3/4 x 1100	1
17	V18933	Адаптер гидросистемы 1.0swmnpt 3/4fnpt	ADAPTER - HYDRAULIC Union, 1.0swmnpt 3/4fnpt	1
18	V30426	Кронштейн	BRACKET - ANGLE MOUNTING Steel, HOSES / PIPES	1
19	9671028	Хомут 1.50"	P-CLIP COATED, TUBE / HOSE Dia-1.500in	1
20	86511444	Гайка шестигранная FLG USR M 6 PL	NUT HEX FLG USR M 6 PL	2
21	86511442	Болт шестигранный FLG USR M 6 X 20 PL	BOLT HEX FLG USR M 6 X 20 PL	1
22	355788	Болт M10x1.5x70 CI-10.9	CAPSCREW - HexHead, M10 1.5 x 70 CI-10.9 PI	2
23	412141	Контргайка M10 CI-8 PI	NUT - LOCK Nylon M10 CI-8 PI	2
23	86514720	Контргайка с нейлоновой вставкой M10 CLASS10PL	NUT LOCK NYLON M10 CLASS10PL	6
24	43436	Гайка M12 Usr PI	NUT - Hex Flange M12 Usr PI	6
25	9704114	Уплотнение радиатора, неопрен	SEAL - NEOPRENE / Flex-Steel Core, RADIATOR to FRAME	1
26	86021834	Затвор решетки	GRILL ROTOR LATCH	1
27	86050281	Болт шестигранный FLG USR M 6 X 30 PL	BOLT HEX FLG USR M 6 X 30 PL	2
28	86511444	Гайка шестигранная FLG USR M 6 PL	NUT HEX FLG USR M 6 PL	2
29	82012728	Хомут	CLAMP	2
30	9706693	Болт M12x60 CI-8.8	CAPSCREW - HexHead, M12 x 60 CI-8.8 PI	4
31	82012729	Хомут	CLAMP, HOSE	2
32	9804268	Болт M12x40 CI-8.8	CAPSCREW - HexHead Flanged, M12 x 40mm CI-8.8 PI	4
33	86050286	Болт шестигранный FLG HVY M10 X1.5 X 20	BOLT HEX FLG HVY M10 X1.5 X 20	8
34	86030335	Резиновый уплотнитель двери	SEAL RUBBER ACCESS DOOR	2

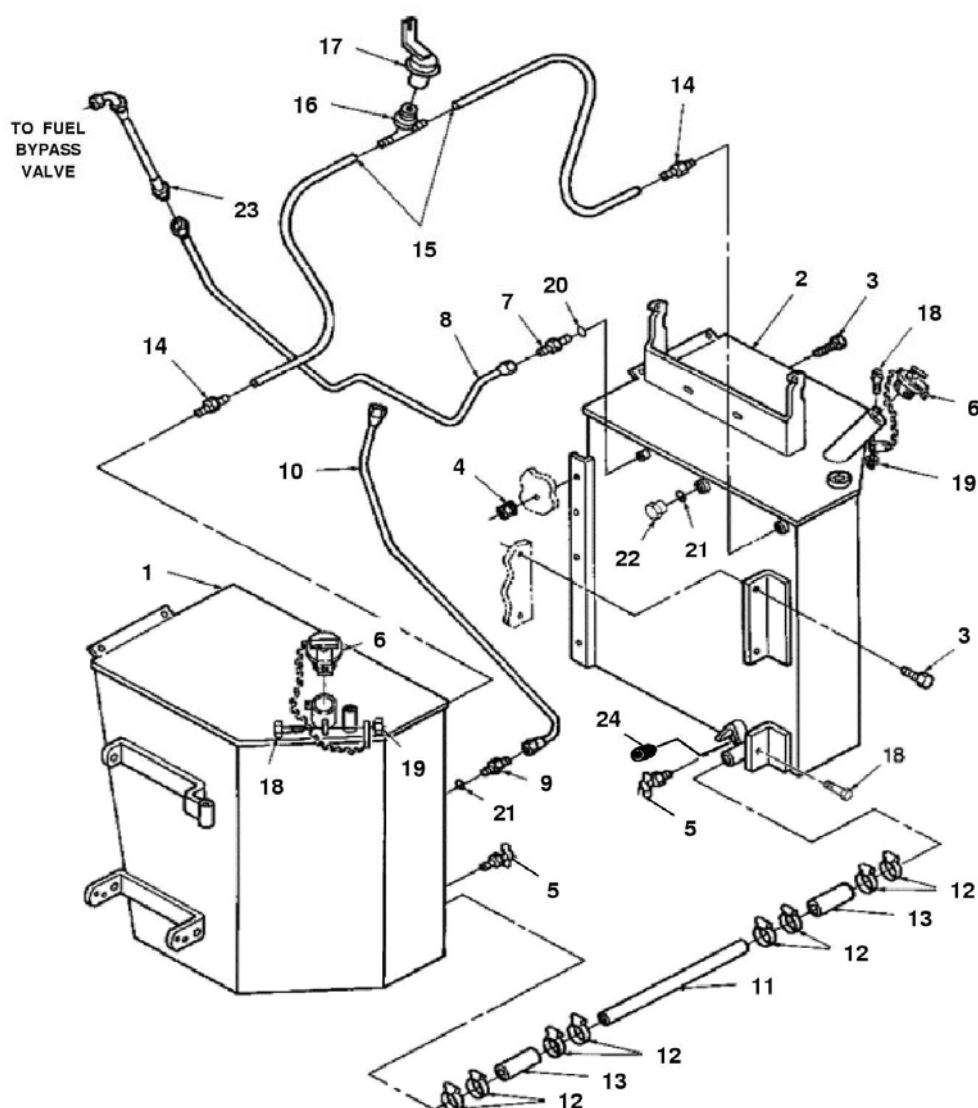
<b>08A02 Радиатор</b>				
<b>Поз</b>	<b>Чертежный номер</b>	<b>Наименование</b>	<b>Description1</b>	<b>Кол-во</b>
35	86030329	Уплотнение, резина	SEAL - RUBBER CAC TUBE, Obsolete	2
36	86030327	Резиновый уплотнитель рамы, левый	FRAME RUBBER CAC SEAL LH	1
37	86030328	Резиновый уплотнитель рамы, правый	FRAME RUBBER CAC SEAL RH	1
38	120104	Болт М8х20 8.8Plt	CAPSCREW - HexHead M8 x 20 8.8Plt	8
39	86029903	Шланг 2.50 радиатора QSM нижний	HOSE RADIATOR QSM LOWER 2.50	1
40	86000756	С'ёмник смотрового стекла радиатора	RETAINER RADIATOR SIGHT GLASS	1
41	86000754	Смотровое стекло охлаждающей жидкости радиатора	GLASS-SIGHT, RADIATOR COOLANT L4WD	1
42	86000755	Кольцо уплотнительное	O-RING, SIGHT GLASS SEAL, RADIATOR	1
43	86030014	Боковая пластина крышки, сварная	PLATE WA COVER SIDE	2
44	86030126	Стопорный штифт	PIN LATCH	2
45	86030132	Нажимная пружина, внеш. О 12,7, длина 38,1	SPRING COMP 12.7ODX38.1LG	2
46	130004	Скрепка 3.2х25мм	PIN - COTTER, 3.2 x 25mm PI	2
47	140017	Шайба 11.43 x 20.00 x 2.000 Pl, сталь	WASHER - FLAT Steel, 11.43 x 20.00 x 2.000 PI	2
	86030400	Поддерживающая рамка радиатора WA	RADIATOR SUPPORT FRAME WA	1
	86505868	Гайка шестигранная USR M 8 PL	NUT HEX FLG USR M 8 PL	8
0	86012069	U гайка M12	U NUT M12	4

08B02 Охлаждитель топлива, Универсальный полноприводный трактор - красный(12/02 -)



08B02 Охлаждитель топлива				
Поз	Чертежный номер	Наименование	Description1	Кол-во
1	86029821	Охлаждитель	COOLER FUEL	1
2	86029921	Шланг 1/2 X 2600 100R1	HOSE ASSY 1/2 X 2600 100R1	2
3	86019898	Р-образный зажим с покрытием о 15/16, двойной	P CLIP COATED 15/16 DIA DOUBLE	4
3	86050307	Р-образный зажим с покрытием о 0,75 двойной	P CLIP COATED 0.750 DIA DBL	4
4	274249	Болт шестигранный USR M10 X 20 PL	CAPSCREW - HexHead Flanged, M10 x 1.50 x 20 PI	2
5	86031079	Нейлоновый изоляционный рукав, длина 600мм	SLEEVE NYLON PROTECTIVE 600 MM	1
6	86514722	Р-образный зажим с покрытием о 1,800	P CLIP COATED 1.880 DIA	1

<b>08B02 Охладитель топлива</b>				
<b>Поз</b>	<b>Чертежный номер</b>	<b>Наименование</b>	<b>Description1</b>	<b>Кол-во</b>
7	33451	Хомут	Tie Strap	3
8	274247	Болт М10х16	CAPSCREW - HexHead Flanged, Usr M10 x 16 PI	4
9	2747	Накладка соединительная, нейлоновая, регулируемая	STRAP-TIE, NYLON, 4.00in ADJUSTABLE	8
10	86012020	Топливный перепускной клапан	VALVE FUEL BYPASS	1
11	86511315	Шайба 8.62X16.00X1.60 PL	WASHER 8.62X16.00X1.60 PL	2
12	86511481	Болт шестигранный FLG M 8 X 50 8.8PL	BOLT HEX FLG M 8 X 50 8.8PL	2
13	86509028	Штуцер 9/16ORB X 3/4JIC	ADAPTER STR 9/16ORB X 3/4JIC	4
14	86030077	Шланг 1/2 X 1600 100R1	HOSE ASSY 1/2 X 1600 100R1	1
15	86030078	Шланг 1/2 X 2400 100R1	HOSE ASSY 1/2 X 2400 100R1	1
16	86050286	Болт шестигранный FLG HVY M10 X1.5 X 20	BOLT HEX FLG HVY M10 X1.5 X 20	2
17	9804278	Гайка шестигранная M10 x 1.50 CI-8.0	NUT - Hex Flanged M10 x 1.50 CI-8.0	2

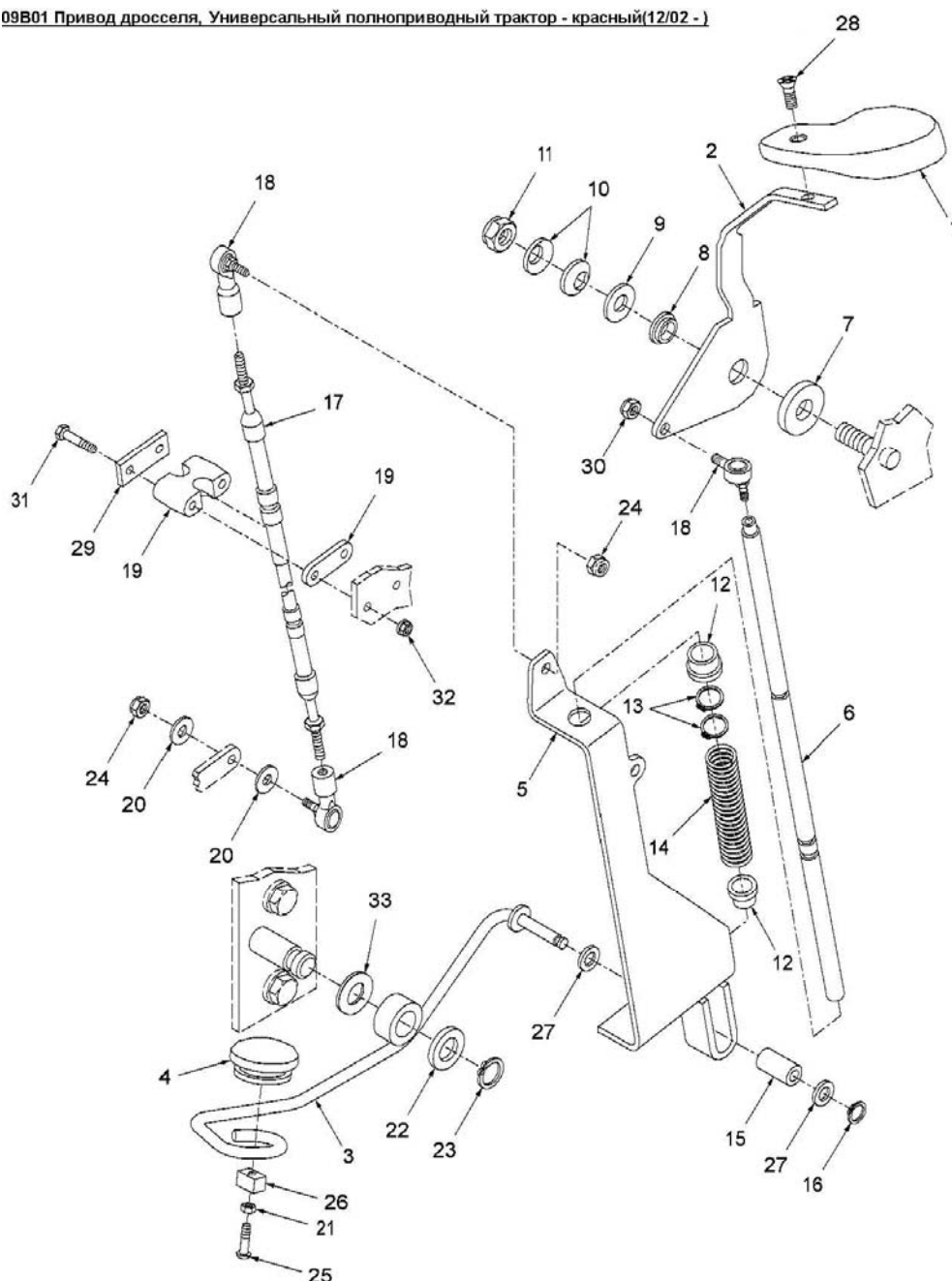


### 09A01 Топливный бак и топливопроводы

Поз	Чертежный номер	Наименование	Description1	Кол-во
1	86026154	Левый топливный бак	TANK-FUEL, LH-ASSY, New Blue	1
1	86027835	Левый топливный бак BVI	TANK-FUEL, LH-ASSY, BVI RED	1
1	86031887	Топливный бак, левый	TANK FUEL WA, LH	1
2	86026153	Правый топливный бак	TANK-FUEL, RH-ASSY, New Blue	1
2	86027834	Правый топливный бак BVI	TANK-FUEL, RH-ASSY, BVI RED	1
2	86031888	Бак топливный сварной правый в сборе, L4wd	TANK-FUEL Weld-Assy RH, With Bottom DRAIN, (Red) L4wd	1
2	86035150	Правый топливный бак L4wd	TANK-FUEL Weld-Assy RH (Red) L4wd	1
2	86036644	Топливный бак, правый	TANK FUEL WA RH	1
3	9804272	Болт M16x2x50 CI-8.8	CAPSCREW - HexHead Flanged, M16 x	14

<b>09A01 Топливный бак и топливопроводы</b>				
<b>Поз</b>	<b>Чертежный номер</b>	<b>Наименование</b>	<b>Description1</b>	<b>Кол-во</b>
			50 CI-8.8 PI	
4	86512498	Гайка шестигранная FLG M16 класс 10 PL	NUT HEX FLG M16 CLASS 10 PL	10
5	9671406	Сливной кран 1/4 NPT топливного бака	DRAINCOCK 1/4 NPT, FUEL TANKS L4WD	2
6	86001359	Крышка топливного бака, о 76,0	CAP FUEL 76.0 DIA	2
7	128818	Штуцер 3/4MJICx3/4MORB	CONNECTOR, 3/4MJICx3/4MORB	1
8	86013883	Трубопровод возврата топлива	TUBE FUEL RETURN	1
9	86071	Штуцер 7/8MJICx3/4MORB	CONNECTOR, 7/8MJICx3/4MORB	1
10	9706445	Патрубок топливосасывающий L4WD	TUBE - FUEL SUCTION L4wd	1
11	86026155	Соединительная трубка	Tube - Crossover New Blue	1
11	86027836	Уровнительный патрубок, о 46,8, красный	TUBE CROSSOVER 46.8 DIA RED	1
12	V17778	Хомут 2.75"	CLAMP - HOSE MaxDia-2.75in, WORM DRIVE Type F	8
13	9672328	Рукав 2 X 8.0 100R4	HOSE 2 X 8.0 100R4	2
14	86001133	Фитинг 1/2 X 1/2NPT	COUPLING HOSE 1/2 X 1/2NPT	2
15	86050293	Шланг, внутр. О 1/2", 1270	HOSE 1/2 X 1270	2
16	9707645	Тройник 1/2 x 1/2npt	TEE - HOSE CONNECTOR 1/2 x 1/2npt	1
17	9704438	Клапан	VENT - 1/2NPT, HYDRAULIC / FUEL SYSTEMS	1
18	9804255	Болт М6х16 CI-8.8 PI	CAPSCREW - HexHead Flanged, M6 x 16 CI-8.8 PI	2
19	86514335	Контргайка с нейлоновой вставкой М6 класс 10 PL	NUT LOCK NYLON M6 CLASS10 PL	2
20	128825	Кольцо уплотнительное 0.644 IDX0.087 THK BUNA	O-RING Buna, Id-0.644 Thk-0.087	2
21	167269	Кольцо уплотнительное вн. О 0.8 X толщина 0.09 N	O RING 0.80 IDX0.09 THK NITR	1
22	214389	Пробка 7/8, 3/4" 16unf-2A	PLUG, 7/8-HexHead 3/4in -16unf-2A	1
23	86030078	Шланг 1/2 X 2400 100R1	HOSE ASSY 1/2 X 2400 100R1	1
24	129912	Пробка 1/4-18	PLUG - PIPE, Hex-Socket 1/4 - 18npt	1
1	86026154	Левый топливный бак	TANK-FUEL, LH-ASSY, New Blue	1
1	86027835	Левый топливный бак BVI	TANK-FUEL, LH-ASSY, BVI RED	1
1	86031887	Топливный бак, левый	TANK FUEL WA, LH	1
2	86026153	Правый топливный бак	TANK-FUEL, RH-ASSY, New Blue	1
2	86027834	Правый топливный бак BVI	TANK-FUEL, RH-ASSY, BVI RED	1
2	86031888	Бак топливный сварной правый в сборе, L4wd	TANK-FUEL Weld-Assy RH, With Bottom DRAIN, (Red) L4wd	1
2	86035150	Правый топливный бак L4wd	TANK-FUEL Weld-Assy RH (Red) L4wd	1
2	86036644	Топливный бак, правый	TANK FUEL WA RH	1
3	9804272	Болт М16х2х50 CI-8.8	CAPSCREW - HexHead Flanged, M16 x 50 CI-8.8 PI	14
4	86512498	Гайка шестигранная FLG M16 класс 10 PL	NUT HEX FLG M16 CLASS 10 PL	10
5	9671406	Сливной кран 1/4 NPT топливного бака	DRAINCOCK 1/4 NPT, FUEL TANKS L4WD	2

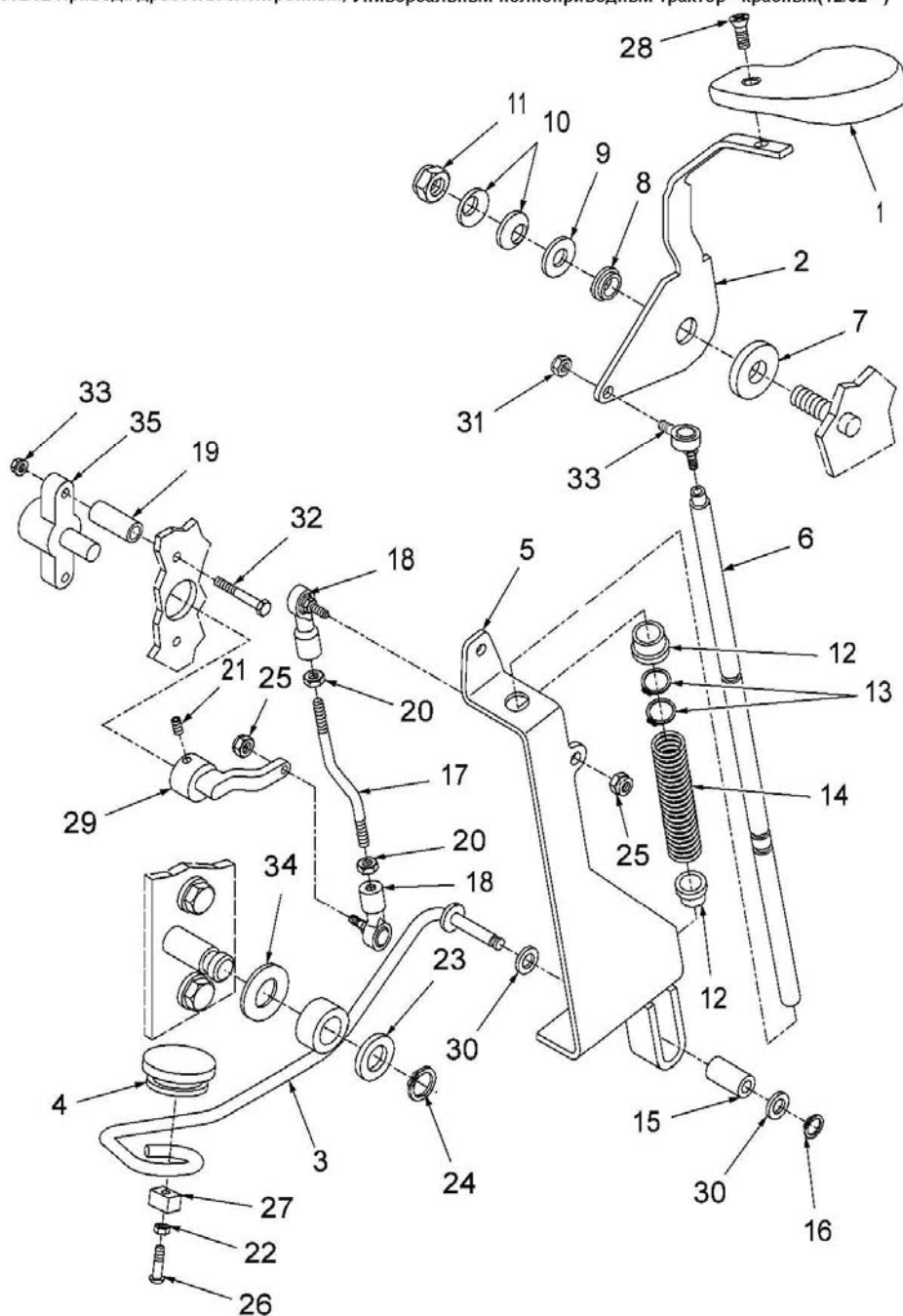
<b>09A01 Топливный бак и топливопроводы</b>				
<b>Поз</b>	<b>Чертежный номер</b>	<b>Наименование</b>	<b>Description1</b>	<b>Кол-во</b>
6	86001359	Крышка топливного бака, о 76,0	CAP FUEL 76.0 DIA	2
7	128818	Штуцер 3/4MJICx3/4MORB	CONNECTOR, 3/4MJICx3/4MORB	1
8	86013883	Трубопровод возврата топлива	TUBE FUEL RETURN	1
9	86071	Штуцер 7/8MJICx3/4MORB	CONNECTOR, 7/8MJICx3/4MORB	1
10	9706445	Патрубок топливосасывающий L4WD	TUBE - FUEL SUCTION L4wd	1
11	86026155	Соединительная трубка	Tube - Crossover New Blue	1
11	86027836	Уровнительный патрубок, о 46,8, красный	TUBE CROSSOVER 46.8 DIA RED	1
12	V17778	Хомут 2.75"	CLAMP - HOSE MaxDia-2.75in, WORM DRIVE Type F	8
13	9672328	Рукав 2 X 8.0 100R4	HOSE 2 X 8.0 100R4	2
14	86001133	Фитинг 1/2 X 1/2NPT	COUPLING HOSE 1/2 X 1/2NPT	2
15	86050293	Шланг, внутр. О 1/2", 1270	HOSE 1/2 X 1270	2
16	9707645	Тройник 1/2 x 1/2npt	TEE - HOSE CONNECTOR 1/2 x 1/2npt	1
17	9704438	Клапан	VENT - 1/2NPT, HYDRAULIC / FUEL SYSTEMS	1
18	9804255	Болт M6x16 Cl-8.8 Pl	CAPSCREW - HexHead Flanged, M6 x 16 Cl-8.8 Pl	2
19	86514335	Контргайка с нейлоновой вставкой M6 класс 10 PL	NUT LOCK NYLON M6 CLASS10 PL	2
20	128825	Кольцо уплотнительное 0.644 IDX0.087 THK BUNA	O-RING Buna, Id-0.644 Thk-0.087	2
21	167269	Кольцо уплотнительное вн. О 0.8 X толщина 0.09 N	O RING 0.80 IDX0.09 THK NITR	1
22	214389	Пробка 7/8, 3/4" 16unf-2A	PLUG, 7/8-HexHead 3/4in -16unf-2A	1
23	86030078	Шланг 1/2 X 2400 100R1	HOSE ASSY 1/2 X 2400 100R1	1
24	129912	Пробка 1/4-18	PLUG - PIPE, Hex-Socket 1/4 - 18npt	1



09B01 Привод дросселя				
Поз	Чертежный номер	Наименование	Description1	Кол-во
1	9841607	Рукоятка рычага	KNOB-NYLON, HAND THROTTLE LEVER	1
2	86030061	Рычаг дросселя	LEVER THROTTLE	1
3	86011841	Рычаг деселератора	LEVER WA DECELERATOR	1
4	9821941	Подушка, резина	PAD - RUBBER, ACCELERATOR PEDAL	1
5	86018512	Лист крепления деселератора	PLATE WA DECELERATOR	1
6	86018510	Тяга деселератора	ROD DECELERATOR	1
7	9706247	Шайба диам.внутр.20.00 наруж.50.00 толщина 9.50мм	WASHER - FRICTION, Od-50.0 Id-20.0 Thk-9.5mm	1
8	V79073	Втулка	BUSHING	1



<b>09B01 Привод дросселя</b>				
<b>Поз</b>	<b>Чертежный номер</b>	<b>Наименование</b>	<b>Description1</b>	<b>Кол-во</b>
9	86511324	Шайба 13.27X24.00X2.500 PL	WASHER 13.27X24.00X2.500 PL	1
10	9706248	Шайба пружинная	WASHER, BELLEVILLE SPRING	2
11	86012006	Контргайка с нейлоновой вставкой M12 класс 10 P	NUT LOCK NYLON M12 CLASS10 P	1
12	V14841	Втулка диам.внутр.0.509"	BUSHING - NYLON, FLANGED ID-0.509in	2
13	9635806	Стопорное кольцо	RING, RETAINING	2
14	9790666	Пружина диам.наруж. 0.85" длина 5.50"	SPRING COMP 0.85ODX5.50LG	1
15	86000619	Нейлоновая прокладка	SPACER NYLON	1
16	86000439	Стопорное кольцо о 0,38	RETAINING RING 0.38 DIA	1
17	86018724	Трос	CABLE - CONTROL, STEEL STRAND / NYLON COVER	1
18	9705822	Наконечник тяги дросселя	END-ROD, 1/4-28unf, BALL-STUD, THROTTLE LINKAGE	3
19	V109287	Изолятор	ISOLATOR, CONTROL CABLE MOUNTING	1
20	9707408	Шайба диам.внутр.6.4 наруж. 8.7	BUSHING - Nylon FLANGED, Id-6.4 Od-8.7	2
21	43362	Гайка M8 x 1.25	NUT-HEX M8 CLASS 10 PL	1
22	9673085	Втулка диам.внутр.0.63 наруж. 0.75 длина 0.75"	BUSHING - SLEEVE, 0.63 ID x 0.75 OD x 0.75 LG	1
23	515259	Стопорное кольцо диам.0.625"	RING - RETAINING, External Dia-0.63	1
24	9671302	Контргайка 0.25NF GR5 PL	NUT, LOCK NYLON 0.25NF GR5 PL	2
25	86512444	Болт М 8 X 40 8.8PL	BOLT CARR M 8 X 40 8.8PL	1
26	86018613	Кронштейн упорного болта деселератора	BRACKET DECELERATOR STOP	1
27	87016	Шайба Sae 0.380 Pl, сталь	WASHER - FLAT Steel Sae 0.380 PI	2
28	9844207	Винт CL 4.8 M4x0.70x8	SCREW	1
29	V109286	Пластина 14x39x2мм	PLATE -TROTTLER MOUNT (Steel) 14mm x 39mm x 2mm	1
30	9671302	Контргайка 0.25NF GR5 PL	NUT, LOCK NYLON 0.25NF GR5 PL	1
31	43416	Гайка M5	NUT - HEX Flange USR M-5 PI	2
32	86508567	Болт шестигранный М 5 X 45 8.8PL	BOLT HEX M 5 X 45 8.8PL	2
33	86001116	Изогнутая пружинная шайба	WASHER CURVED SPRING	1



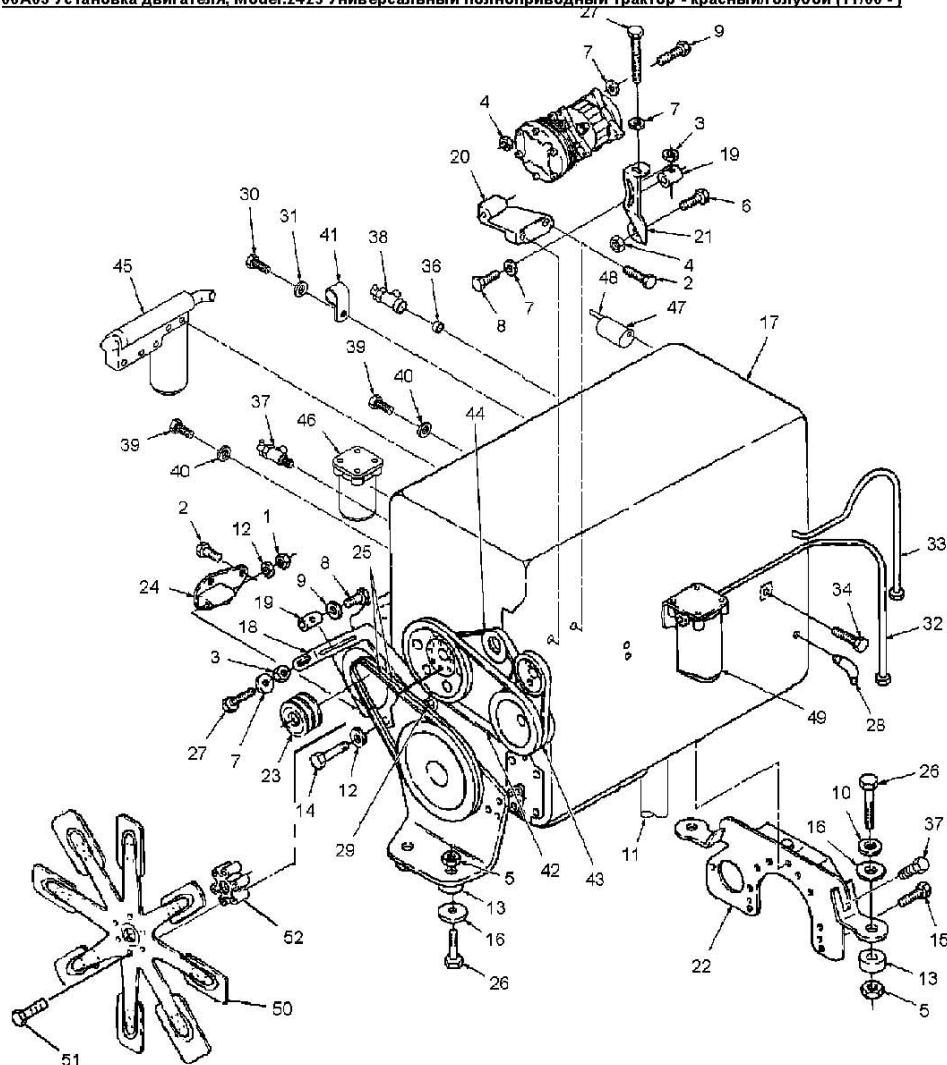
### 09B02 Привода дросселя электронный

Поз	Чертежный номер	Наименование	Description1	Кол-во
1	9841607	Рукоятка рычага	KNOB-NYLON, HAND THROTTLE LEVER	1
2	86030061	Рычаг дросселя	LEVER THROTTLE	1
3	86011841	Рычаг деселератора	LEVER WA DECELERATOR	1
4	9821941	Подушка, резина	PAD - RUBBER, ACCELERATOR PEDAL	1
5	86018512	Лист крепления деселератора	PLATE WA DECELERATOR	1
6	86018510	Тяга деселератора	ROD DECELERATOR	1
7	9706247	Шайба диам.внутр.20.00 наруж.50.00	WASHER - FRICTION, Od-50.0 Id-	1

<b>09B02 Привода дросселя электронный</b>				
<b>Поз</b>	<b>Чертежный номер</b>	<b>Наименование</b>	<b>Description1</b>	<b>Кол-во</b>
		толщина 9.50мм	20.0 Thk-9.5mm	
8	V79073	Втулка	BUSHING	1
9	86511324	Шайба 13.27X24.00X2.500 PL	WASHER 13.27X24.00X2.500 PL	1
10	9706248	Шайба пружинная	WASHER, BELLEVILLE SPRING	2
11	86012006	Контргайка с нейлоновой вставкой M12 класс 10 P	NUT LOCK NYLON M12 CLASS10 P	1
12	V14841	Втулка диам.внутр.0.509"	BUSHING - NYLON, FLANGED ID-0.509in	2
13	9635806	Стопорное кольцо	RING, RETAINING	2
14	86000738	Нажимная пружина	SPRING COMPRESSION	2
15	86000619	Нейлоновая прокладка	SPACER NYLON	1
16	86000439	Стопорное кольцо о 0,38	RETAINING RING 0.38 DIA	1
17	86018511	Тяга дросселя	ROD THROTTLE	1
18	9705822	Наконечник тяги дросселя	END-ROD, 1/4-28unf, BALL-STUD, THROTTLE LINKAGE	3
19	86018129	Труба для крепления рычага	TUBE LEVER MTG	2
20	88098	Гайка G2, 1/4"-28	NUT, JAM	2
21	86050296	Установочный винт с шестигран. головкой M8 X 8 PL	SETSCREW HEXSCKTCUP M8 X 8 PL	2
22	43362	Гайка M8 x 1.25	NUT-HEX M8 CLASS 10 PL	1
23	9673085	Втулка диам.внутр.0.63 наруж. 0.75 длина 0.75"	BUSHING - SLEEVE, 0.63 ID x 0.75 OD x 0.75 LG	1
24	515259	Стопорное кольцо диам.0.625"	RING - RETAINING, External Dia-0.63	1
25	9671302	Контргайка 0.25NF GR5 PL	NUT, LOCK NYLON 0.25NF GR5 PL	2
26	86512444	Болт М 8 X 40 8.8PL	BOLT CARR M 8 X 40 8.8PL	1
27	86018613	Кронштейн упорного болта деселератора	BRACKET DECELERATOR STOP	1
28	9844207	Винт CL 4.8 M4x0.70x8	SCREW	1
29	86018514	Рычаг дросселя	ARM THROTTLE	1
30	87016	Шайба Sae 0.380 Pl, сталь	WASHER - FLAT Steel Sae 0.380 Pl	2
31	9671302	Контргайка 0.25NF GR5 PL	NUT, LOCK NYLON 0.25NF GR5 PL	1
32	80338413	Болт М6х60	SCREW	2
33	9804276	Гайка М6 CI-8 Pl	NUT - HEX FLANGE, M6 CI-8 Pl	2
34	86001116	Изогнутая пружинная шайба	WASHER CURVED SPRING	1
35	86018938	Потенциометр	POTENTIOMETER ENGINE SPEED	1

## 6.2. Силовая установка универсального трактора L4WD – 2425

06A03 Установка двигателя, Model:2425 Универсальный полноприводный трактор - красный/голубой (11/00 -)

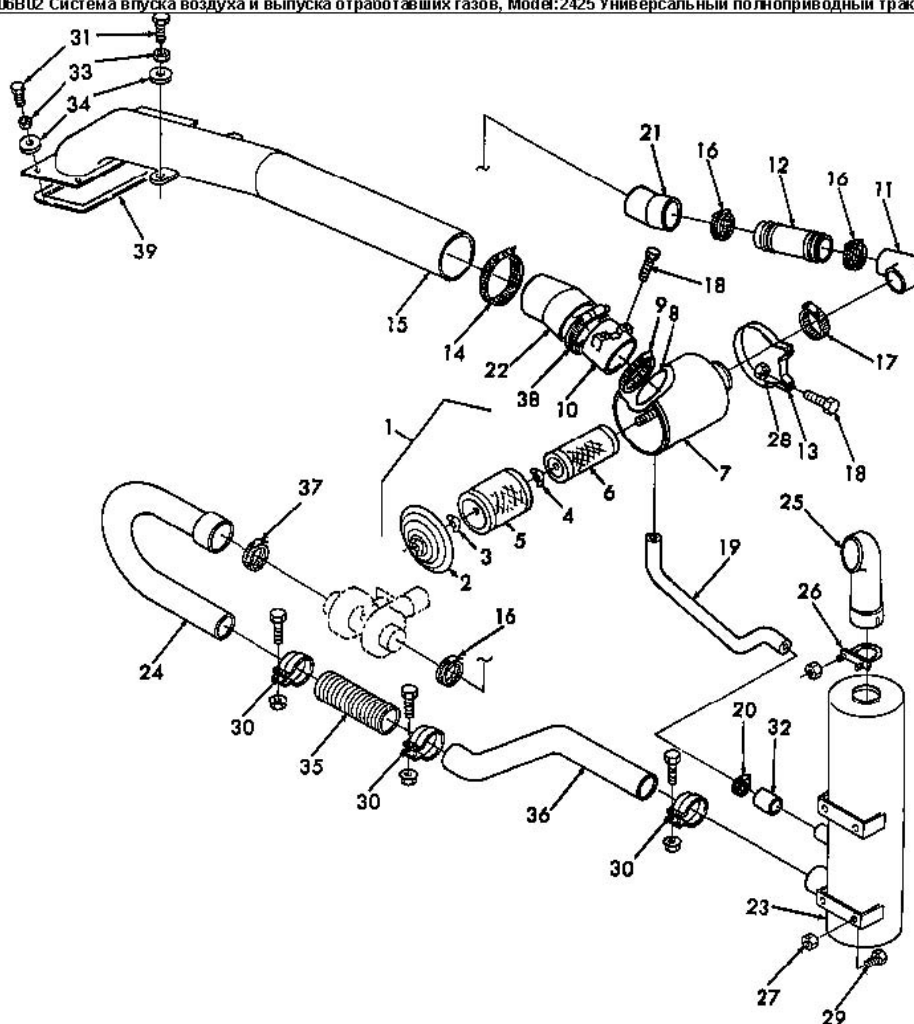


9703147  
9705951  
86011458  
86011459

06A03 Установка двигателя				
Поз	Чертежный номер	Наименование	Description1	Кол-во
1	80566	Контргайка 0.50nc Gr5 Pl	LOCKNUT - NYLON INSERT 0.50nc Gr5 Pl	1
2	86512175	Болт 3/8"-16x1-1/2"	CAPSCREW - HexHead Flanged, Usr 0.38 x 1.50 Gr-5 Pl	5
3	86500689	Гайка M10	NUT - HEX M10 CI-10 Pl	2
4	86514720	Контргайка с нейлоновой вставкой M10 CLASS10PL	NUT LOCK NYLON M10 CLASS10PL	2
5	86512499	Гайка шестигранная FLG M20 класс 10 PL	NUT HEX FLG M20 CLASS 10 PL	4
6	9804264	Винт с гексагональной головкой с фланцами CI-8.8 P	CAPSCREW - HexHead Flng CI-8.8 Pl M10 x 1.5 x 50	1
7	86511323	Шайба 10.77X20.00X2.00 PL	WASHER 10.77X20.00X2.00 PL	6

<b>06A03 Установка двигателя</b>				
<b>Поз</b>	<b>Чертежный номер</b>	<b>Наименование</b>	<b>Description1</b>	<b>Кол-во</b>
8	86017709	Болт М10х35 CI-8.8 PI	CAPSCREW - HexHead M10 x35 CI-8.8 PI	1
9	86508621	Болт М10х130 10.9PL	BOLT, HEX M10x130 10.9PL	1
10	86503612	Шайба 21.00X37.00X3.00 HDN	WASHER 21.00X37.00X3.00 HDN	4
11	9790676	Рукав 0.625	HOSE - AGR PRESSURE 0.625	1
12	V65319	Шайба	WASHER	2
13	9672975	Опора двигателя резиновая	RUBBER MOUNT ENGINE	4
14	9627857	Болт 0.50"x6.50GR5 PL	BOLT, HEX 0.50x6.50GR5 PL	1
15	V106543	Болт Gr-5, 0.625"-18UNFx1.25"	CAPSCREW - HexHead Flange Gr-5, 0.625in - 18UNF x 1.25in	9
16	9703328	Шайба плоская диам.внут.21, наруж.95.0, толщина 6.35мм сталь	WASHER-FLAT, STEEL ID-21.0mm OD-95.0mm Thk-6.35mm	6
17	PL	Топливный цилиндр	Purchase Locally - Part Not Sold Seperately	1
18	9706449	Кронштейн	BRACKET	1
19	9706450	Фиксатор регулировочного винта, М10х1.5х18мм	RETAINER - ADJUSTMENT SCREW, M10 x 1.5 - 18mm	2
20	9706636	Кронштейн компрессора	BRACKET-CASTING Machined, COMPRESSOR MOUNT 14L	1
21	9706637	Кронштейн компрессора ADJ 14L	BRACKET, COMPRESSOR ADJ 14L	1
22	9706979	Кронштейн	MOUNT - ENGINE Weld Assy, 14L	1
23	9707242	Шкив генератора стальной V-обр.	PULLEY-ALTERNATOR, Steel Twin "V" 14 Ltr L4WD	1
24	9707243	Кронштейн генератора	BRACKET-ALTERNATOR MOUNTING L4WD	1
25	86020846	Ремень генератора	BELT ALTERNATOR	1
26	9780073	Болт М20х2.5х110 CI 8.8	CAPSCREW - HexHead CI-8.8 M20 x 2.5 x 110	4
27	9780099	Болт М10х1.5х150 CI 8.8/9.8	CAPSCREW - HexHead CI-8.8 / 9.8, M10 x 1.50 x 150mm	2
28	86512947	Фитинг 90°, 7/16mjic 7/16mnpt	ELBOW - HYDRAULIC FITTING 90-Deg 7/16mjic 7/16mnpt	1
29	88287	Болт G5 7/16"-20x3-1/4"	CAP SCREW	1
30	9627879	Болт G5 1/2"-13x3/4"	CAPSCREW - HexHead 0.50 x 0.75 Gr-5 PI	1
31	87364	Шайба диам.внутр.0.50" PI, сталь	WASHER - FLAT Steel Id-0.500in PI	1
32	86018424	Шланг в сборе 1/2 X 765 100R1	HOSE ASSY 1/2 X 765 100R1	1
33	86020381	Рукав 1/2"x625мм 100r6 Ht	HOSE - HYDRAULIC Assy, 1/2 x 675 100r6 Ht	1
34	9673072	Болт 380nf x 75 Gr-5	CAPSCREW - HexHead Flanged Usr 380nf x 75 Gr-5	1
36	87572	Фитинг 1/2npt x 3/8npt	BUSHING - FITTING, 1/2npt x 3/8npt	1
37	274247	Болт М10х16	CAPSCREW - HexHead Flanged, Usr M10 x 16 PI	1
38	83961305	Кран отопителя	VALVE ASSY HEATER CONTROL	1
39	88434	Болт G5 3/8"-16x3/4"	CAPSCREW - HexHead 0.38 - 16 x 0.75 Gr-5 PI	2
40	87016	Шайба Sae 0.380 PI, сталь	WASHER - FLAT Steel Sae 0.380 PI	2

<b>06A03 Установка двигателя</b>				
<b>Поз</b>	<b>Чертежный номер</b>	<b>Наименование</b>	<b>Description1</b>	<b>Кол-во</b>
41	V86529	Хомут 1.00"	CLIP - P/Type COATED Black-Vinyl, Dia-1.00in	1
42	86020845	Ремень вентилятора	BELT FAN	1
43	86514599	Ремень компрессора	BELT	1
44	86514607	Ремень водяного насоса	BELT	1
45	86029144	Элемент фильтрующий масляной системы двигателя	FILTER ELEMENT COMBINATION LUB	1
46	86029145	Элемент фильтрующий водяной	FILTER ELEMENT WATER	1
47	86013631	Подогреватель N14-Cummins	HEATER - ENGINE BLOCK, N14-Cummins	1
48	9706671	Жгут подогревателя	CORD-ELECTRIC, ENGINE HEATER	1
49	86029143	Элемент фильтрующий топливный	FILTER ELEMENT FUEL	1
50	86010514	Крыльчатка, диам.32", 3.50"	FAN ASSY 32.0 IN 3.50 PW	1
50	86012200	Вентилятор в сборе 33.0 IN 3.50 PW	FAN ASSY 33.0 IN 3.50 PW	1
51	87997	Болт G5 1/2"-13x5"	CAPSCREW - HexHead 1/2 x 13 x 5.0in Gr-5 Pl	6
52	86018811	Фланец	SPACER - FAN, CAST-Aluminum, FIXED 14L-Cummins	1
	629781	Фитинг 90°	COUPLING HOSE, 90-Deg	1

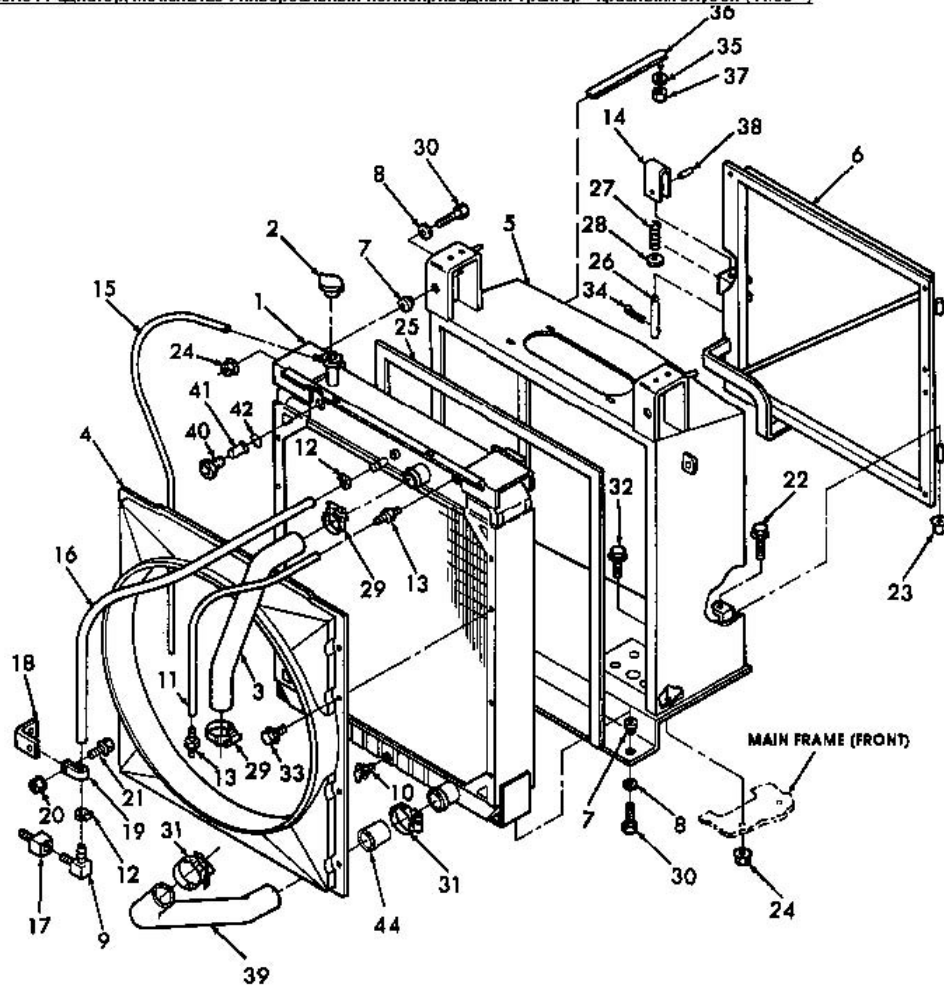


9703141

<b>06B02 Система впуска воздуха и выпуска отработавших газов</b>				
<b>Поз</b>	<b>Чертежный номер</b>	<b>Наименование</b>	<b>Description1</b>	<b>Кол-во</b>
1	86029261	Очиститель воздуха N14	AIR CLEANER N14	1
2	9672674	Корпус воздушного фильтра L4WD	COVER - AIR CLEANER CANISTER L4WD	1
3	237078	Барашковая гайка	NUT,WING	1
4	V57999	Барашковая гайка 7/16"	NUT-WING 7/16in - AIR FILTER ELEMENT, Primary L4WD	1
5	86029150	Элемент фильтрующий воздушный первичный	FILTER ELEMENT PRIMARY AIR	1
6	86029149	Элемент фильтрующий воздушный консольный	FILTER ELEMENT SAFETY AIR	1
7	NSS	Отдельно не продается	Not Sold Separately	1
8	143648	Уплотнительное кольцо внут.диам.10.62" толщина 0.27"	O RING	1
9	9672321	Хомут	CLAMP	1
10	86000155	Фильтр предварительной очистки	PRE-CLEANER Assy	1
11	9706665	Патрубок, 6"x5.5"	ELBOW, AIR INTAKE	1
12	86018976	Патрубок воздухозаборника	TUBE - STEEL C.R.W. Od-140mm,	1

<b>06B02 Система впуска воздуха и выпуска отработавших газов</b>				
<b>Поз</b>	<b>Чертежный номер</b>	<b>Наименование</b>	<b>Description1</b>	<b>Кол-во</b>
		наруж.диам.140мм	ENGINE AIR INTAKE	
13	86531664	Стяжной хомут	MOUNTING BAND	2
14	86000240	Хомут 186	CLAMP - HOSE, T-BAR 186 Dia	1
15	86011649	Труба	BELLMOUTH	1
16	9672425	Хомут 5.75	CLAMP, HOSE 5.75 DIA	3
17	V22165	Хомут 160	CLAMP - HOSE, T-BAR 160.0	1
18	9804261	Болт M10x1.50x25 CI-8.8	CAPSCREW - HexHead FLANGE, CI-8.8 M10 x 1.50 x 25 PI	6
19	86013598	Трубка-аспиратор	TUBE, AIR ASPIRATER	1
20	86050202	Зажим 2.5	CLAMP HOSE 2.5	4
21	9706667	Патрубок 22°	ELBOW, AIR INTAKE 22 DEGREE	1
22	9706470	Переходник 7"/11"	REDUCER, OFFSET AIR INTAKE	1
23	86011432	Глушитель, двигатель N14 L4WD	MUFFLER-EXHAUST, N14 ENGINE L4WD	1
23	86034043	Глушитель выхлопной трубы	MUFFLER - EXHAUST Improved Asp, N14 Engine L4wd	1
24	86011647	Труба выхлопная турбо N14 Cummins	PIPE-EXHAUST TURBO N14 Cummins	1
25	9706674	Труба глушителя, длина 18"	STACK-EXHAUST, MUFFLER Lg-18.0in L4WD	1
26	V18827	Хомут 5"	CLAMP, MUFFLER 5in U-BOLT TYPE	1
27	86512497	Гайка M12 Gr10 Plt	NUT-HEX, FLANGE M12 Gr10 Plt	4
28	86050279	Гайка шестигранная M10 класс 10 PL	NUT HEX FLG M10 CLASS 10 PL	4
29	9670066	Болт M12x1.75x30 CI-8.8	CAPSCREW - HexHead Flanged, CI-8.8 M12 x 1.75 x 30 PI	4
30	86025102	Хомут глушителя 5" на 2 болта	CLAMP MUFFLER 5.0 2 BOLT	3
31	86511845	Болт шестигранный FLG M10 X 35 8.8PL	BOLT HEX FLG M10 X 35 8.8PL	6
32	86001527	Рукав аспирационный 1.75 X 90	HOSE ASPIRATOR 1.75 X 90	2
33	412141	Контргайка M10 CI-8 PI	NUT - LOCK Nylon M10 CI-8 PI	6
34	86511323	Шайба 10.77X20.00X2.00 PL	WASHER 10.77X20.00X2.00 PL	6
35	86011039	МЕТАЛЛОРУКАВ	МЕТАЛЛОРУКАВ	1
36	86000462	Труба глушителя Lth-43.0in 14 Ltr L4WD	PIPE-EXHAUST, MUFFLER Lth-43.0in 14 Ltr L4WD	1
36	86013630	Труба глушителя Lth-37.50in	PIPE - EXHAUST, MUFFLER N14 Lth- 37.50in L4wd	1
37	PL	Топливный цилиндр	Purchase Locally - Part Not Sold Seperately	1
38	86000093	Хомут 289мм	CLAMP - HOSE, T-BAR Dia-289mm	1
39	86050356	Уплотнение	MOULDING, NEOPRENE CLOSED CELL	1





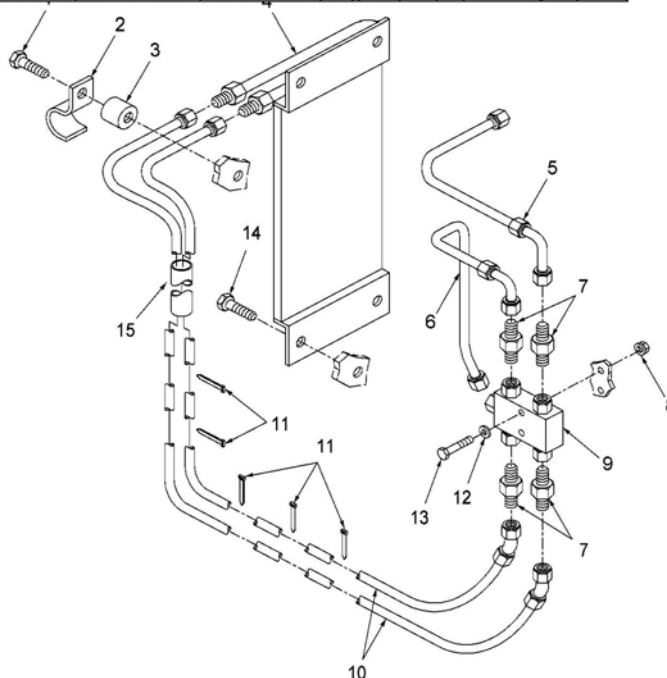
86 012326  
86 019149  
86 019150  
86 019168

08A01 Радиатор				
Поз	Чертежный номер	Наименование	Description1	Кол-во
1	86021839	Радиатор 7-рядный	RADIATOR - COOLANT, 7-Row N14-Engine L4WD	1
1	9703749	Радиатор 6-и рядный, L4WD	RADIATOR - 6 ROW ASSY PrePhase C L4WD	1
1	9705179	Радиатор 5-и рядный, L4WD	RADIATOR ASSY 5-ROW, ENGINE COOLANT L4WD	1
2	86024961	Крышка - радиатор 14 PSI	CAP - RADIATOR 14 PSI	1
3	86011522	Рукав радиатора верхний ID-2.50in N14 Engine	HOSE - RADIATOR UPPER, ID-2.50in N14 Engine	1
3	86013154	Патрубок радиатора 2.25"	HOSE RADIATOR UPPER 2.25 IN	1
3	9704425	Патрубок радиатора верхний	HOSE - RADIATOR, UPPER	1
4	86013150	Кожух вентилятора 26"	SHROUD, FAN 26"	1
4	86018866	Кожух двигателя вентилятора, 33", N14 - 360hp	SHROUD-FAN ENGINE, VENTURI 32in, N14 - 360hp	1
4	86019013	Кожух двигателя вентилятора VENTURI 33in, N14 - 42	SHROUD-FAN ENGINE, VENTURI 33in, N14 - 425hp	1

<b>08A01 Радиатор</b>				
<b>Поз</b>	<b>Чертежный номер</b>	<b>Наименование</b>	<b>Description1</b>	<b>Кол-во</b>
5	86013828	Кожух вентилятора	FRAME-SUPPORT W/A, RADIATOR	1
6	86019480	Рама радиатора	FRAME - COOLING MOUNTING RADIATOR	1
7	86012244	Установочная гайка	CENTRE BONDED MOUNT	4
8	9672283	Шайба 0.500x1.625x0.095 PI, сталь	WASHER - Steel, 0.500 x 1.625 x 0.095 PI	4
9	9790664	Фитинг, 90° 3/4 x 3/4mnpf	CONNECTOR - HOSE 90-Deg 3/4 x 3/4mnpf	1
10	9672304	Пробка дренажная, диам.внут.3/8" 1/4nptf	DRAIN - ANGLE BIB, Id-3/8 1/4nptf	1
11	86013273	Трубка 3/16"x1100мм	HOSE-FLEXIBLE, 3/16in x 1100mm	1
12	82012723	Хомут	CLAMP, HOSE	2
13	86505942	Шланговое соединение 3/16 X 1/8NPTF	COUPLING HOSE 3/16 X 1/8NPTF	2
14	86000203	Ручка фиксатора	HANDLE - LIFT PIN, COOLER FRAME LATCH Assy	1
15	9672949	Рукав 5/16"x1600мм 30r6	HOSE - HYDRAULIC Assy, 5/16in x 1600mm 30r6	1
16	86011943	Трубка 3/4"x600мм	HOSE, Agr PRESSURE, ID-3/4in x 600mm	1
17	V18933	Адаптер гидросистемы 1.0swmnpf 3/4fnpt	ADAPTER - HYDRAULIC Union, 1.0swmnpf 3/4fnpt	1
18	V30426	Кронштейн	BRACKET - ANGLE MOUNTING Steel, HOSES / PIPES	1
19	9671028	Хомут 1.50"	P-CLIP COATED, TUBE / HOSE Dia-1.500in	1
20	86511444	Гайка шестигранная FLG USR M 6 PL	NUT HEX FLG USR M 6 PL	2
21	86511442	Болт шестигранный FLG USR M 6 X 20 PL	BOLT HEX FLG USR M 6 X 20 PL	1
22	355788	Болт M10x1.5x70 CI-10.9	CAPSCREW - HexHead, M10 1.5 x 70 CI-10.9 PI	2
23	86514720	Контргайка с нейлоновой вставкой M10 CLASS10PL	NUT LOCK NYLON M10 CLASS10PL	6
24	43436	Гайка M12 Usr PI	NUT - Hex Flange M12 Usr PI	6
25	9704114	Уплотнение радиатора, неопрен	SEAL - NEOPRENE / Flex-Steel Core, RADIATOR to FRAME	1
26	86000202	Палец	PIN-STEEL, COOLER FRAME LOCKING	1
27	86000738	Нажимная пружина	SPRING COMPRESSION	1
28	87364	Шайба диам.внутр.0.50" PI, сталь	WASHER - FLAT Steel Id-0.500in PI	1
29	82012728	Хомут	CLAMP	2
30	9706693	Болт M12x60 CI-8.8	CAPSCREW - HexHead, M12 x 60 CI-8.8 PI	4
31	82012729	Хомут	CLAMP, HOSE	2
32	9804268	Болт M12x40 CI-8.8	CAPSCREW - HexHead Flanged, M12 x 40mm CI-8.8 PI	4
33	86050286	Болт шестигранный FLG HVY M10 X1.5 X 20	BOLT HEX FLG HVY M10 X1.5 X 20	8
34	80755	Шплинт 0.12x1.00	COTTER PIN 0.12 x 1.00 PI	1
35	86000267	Шайба 8 x 20 3-Ply	WASHER - FLAT Belt-Fiber, 8 x 20 3-	1

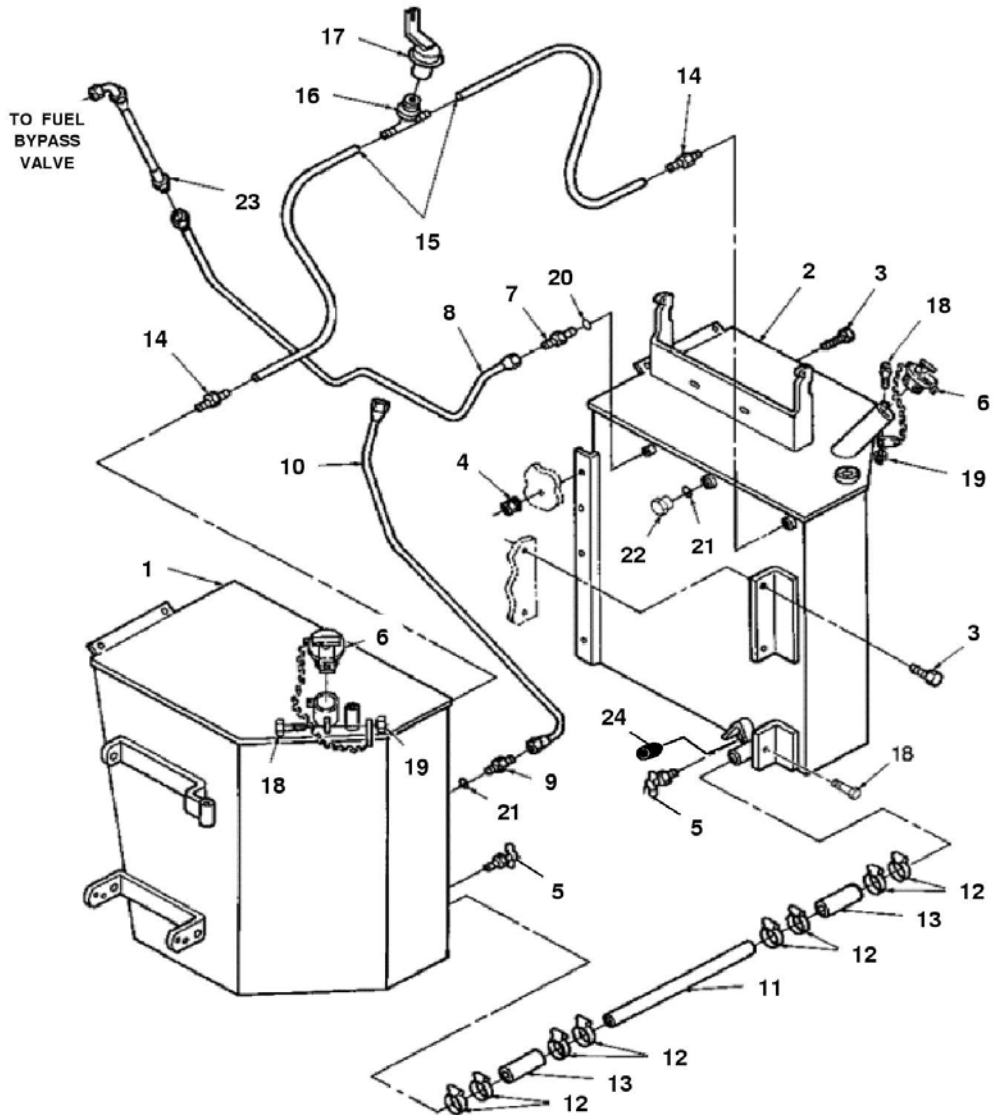
<b>08A01 Радиатор</b>				
<b>Поз</b>	<b>Чертежный номер</b>	<b>Наименование</b>	<b>Description1</b>	<b>Кол-во</b>
			Ply	
36	86000247	Фиксатор радиаторной решетки	STOP - STRIP W/Assy (Black), FRONT GRILL	1
37	9670023	Контргайка с нейлоновой вставкой M8 класс 8 PL	NUT - LOCK HEX, Nylon M8 Class8 PI	1
38	87336	Штифт диам. 3/16" длина 7/8"	PIN, SPRING 3/16DIAx7/8LG	1
39	86013486	Патрубок радиатора, диам.внутр.50.0мм, сталь	TUBE-STEEL, ID-50.0mm RADIATOR OUTLET	1
39	9704422	Рукав армированный радиатора нижний 14L	HOSE, WIRE-REINFORCED, RADIATOR LOWER 14L Engine	1
39	9704424	Патрубок радиатора нижний	HOSE - RADIATOR, LOWER	1
40	86000756	С'ёмник смотрового стекла радиатора	RETAINER RADIATOR SIGHT GLASS	1
41	86000754	Смотровое стекло охлаждающей жидкости радиатора	GLASS-SIGHT, RADIATOR COOLANT L4WD	1
41	86024624	Окошко смотровое	GLASS - SIGHT, RADIATOR COOLANT LEVEL L4WD	1
42	86000755	Кольцо уплотнительное	O-RING, SIGHT GLASS SEAL, RADIATOR	1
44	86013400	Патрубок радиатора 2.5x3.5 20r1	Hose 2.50 X 3.5 20r1- Radiator Lower	1
	86012069	U гайка M12	U NUT M12	2

08B01 Охладитель топлива, Model:2425 Универсальный полноприводный трактор - красный/голубой (11/00 -)



86019457

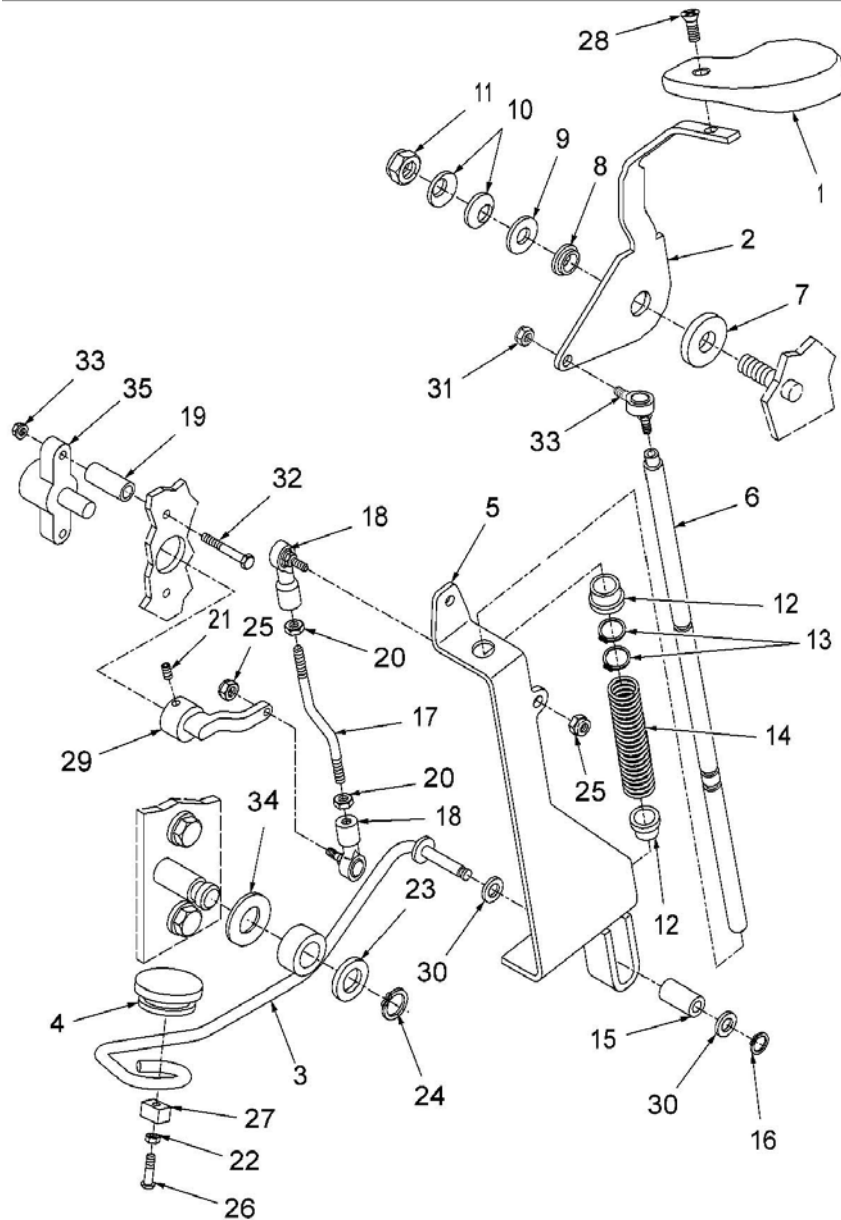
08B01 Охладитель топлива				
Поз	Чертежный номер	Наименование	Description1	Кол-во
1	86511842	Болт М8х1.25х40 CI 8.8	CAPSCREW - HexHead Flange M8 x 1.25 x 40 CL-8.8 PI	1
2	86019898	Р-образный зажим с покрытием о 15/16, двойной	P CLIP COATED 15/16 DIA DOUBLE	1
3	9611984	Втулка диам.наруж. 1.00 внутр.0.328 длина 0.967"	SPACER - STEEL Id-0.328in Od-1.00in Lth-0.967in	1
4	86019847	Теплообменник топливный	COOLER, FUEL	1
5	86020381	Рукав 1/2"x625мм 100r6 Ht	HOSE - HYDRAULIC Assy, 1/2 x 675 100r6 Ht	1
6	86019897	Рукав 1/2"x725мм 100r6 Ht	HOSE - HYDRAULIC Assy, 1/2 x 725 100r6 Ht	1
7	86509028	Штуцер 9/16ORB X 3/4JIC	ADAPTER STR 9/16ORB X 3/4JIC	4
8	86505868	Гайка шестигранная USR M 8 PL	NUT HEX FLG USR M 8 PL	2
9	86012020	Топливный перепускной клапан	VALVE FUEL BYPASS	1
10	86019896	Сливная топливная трубка диам.наруж.0.50" L4wd	TUBE - FUEL RETURN Assy Od-0.50in L4wd	2
11	2747	Накладка соединительная, нейлоновая, регулируемая	STRAP-TIE, NYLON, 4.00in ADJUSTABLE	8
12	86511315	Шайба 8.62X16.00X1.60 PL	WASHER 8.62X16.00X1.60 PL	2
13	300510	Болт М8х1.25х65 CI-8.8 PI	CAPSCREW - HexHead M8 x 1.25 x 65 CI-8.8 PI	2
14	51026	Болт М8х12 CI-8.8	CAPSCREW - HexHead Flange, M8 x 12 CI-8.8 PI	4
15	86020198	Защитный рукав ширина 92, длина 850мм, нейлон	SLEEVE - PROTECTIVE Nylon, FlatWth-92 Lth-850mm	1



### 09A01 Топливный бак и топливопроводы

Поз	Чертежный номер	Наименование	Description1	Кол-во
1	86026154	Левый топливный бак	TANK-FUEL, LH-ASSY, New Blue	1
1	86027835	Левый топливный бак BVI	TANK-FUEL, LH-ASSY, BVI RED	1
1	86031887	Топливный бак, левый	TANK FUEL WA, LH	1
2	86026153	Правый топливный бак	TANK-FUEL, RH-ASSY, New Blue	1
2	86027834	Правый топливный бак BVI	TANK-FUEL, RH-ASSY, BVI RED	1
2	86031888	Бак топливный сварной правый в сборе, L4wd	TANK-FUEL Weld-Assy RH, With Bottom DRAIN, (Red) L4wd	1
2	86035150	Правый топливный бак L4wd	TANK-FUEL Weld-Assy RH (Red) L4wd	1
2	86036644	Топливный бак, правый	TANK FUEL WA RH	1

<b>09A01 Топливный бак и топливопроводы</b>				
<b>Поз</b>	<b>Чертежный номер</b>	<b>Наименование</b>	<b>Description1</b>	<b>Кол-во</b>
3	9804272	Болт M16x2x50 CI-8.8	CAPSCREW - HexHead Flanged, M16 x 50 CI-8.8 PI	14
4	86512498	Гайка шестигранная FLG M16 класс 10 PL	NUT HEX FLG M16 CLASS 10 PL	10
5	9671406	Сливной кран 1/4 NPT топливного бака	DRAINCOCK 1/4 NPT, FUEL TANKS L4WD	2
6	86001359	Крышка топливного бака, о 76,0	CAP FUEL 76.0 DIA	2
7	128818	Штуцер 3/4MJICx3/4MORB	CONNECTOR, 3/4MJICx3/4MORB	1
8	86013883	Трубопровод возврата топлива	TUBE FUEL RETURN	1
9	86071	Штуцер 7/8MJICx3/4MORB	CONNECTOR, 7/8MJICx3/4MORB	1
10	9706445	Патрубок топливовсасывающий L4WD	TUBE - FUEL SUCTION L4wd	1
11	86026155	Соединительная трубка	Tube - Crossover New Blue	1
11	86027836	Уровнительный патрубок, о 46,8, красный	TUBE CROSSOVER 46.8 DIA RED	1
12	V17778	Хомут 2.75"	CLAMP - HOSE MaxDia-2.75in, WORM DRIVE Type F	8
13	9672328	Рукав 2 X 8.0 100R4	HOSE 2 X 8.0 100R4	2
14	86001133	Фитинг 1/2 X 1/2NPT	COUPLING HOSE 1/2 X 1/2NPT	2
15	86050293	Шланг, внутр. О 1/2", 1270	HOSE 1/2 X 1270	2
16	9707645	Тройник 1/2 x 1/2npt	TEE - HOSE CONNECTOR 1/2 x 1/2npt	1
17	9704438	Клапан	VENT - 1/2NPT, HYDRAULIC / FUEL SYSTEMS	1
18	9804255	Болт M6x16 CI-8.8 PI	CAPSCREW - HexHead Flanged, M6 x 16 CI-8.8 PI	2
19	86514335	Контргайка с нейлоновой вставкой M6 класс 10 PL	NUT LOCK NYLON M6 CLASS10 PL	2
20	128825	Кольцо уплотнительное 0.644 IDX0.087 THK BUNA	O-RING Buna, Id-0.644 Thk-0.087	2
21	167269	Кольцо уплотнительное вн. О 0.8 X толщина 0.09 N	O RING 0.80 IDX0.09 THK NITR	1
22	214389	Пробка 7/8, 3/4" 16unf-2A	PLUG, 7/8-HexHead 3/4in -16unf-2A	1
23	86030078	Шланг 1/2 X 2400 100R1	HOSE ASSY 1/2 X 2400 100R1	1
24	129912	Пробка 1/4-18	PLUG - PIPE, Hex-Socket 1/4 - 18npt	1

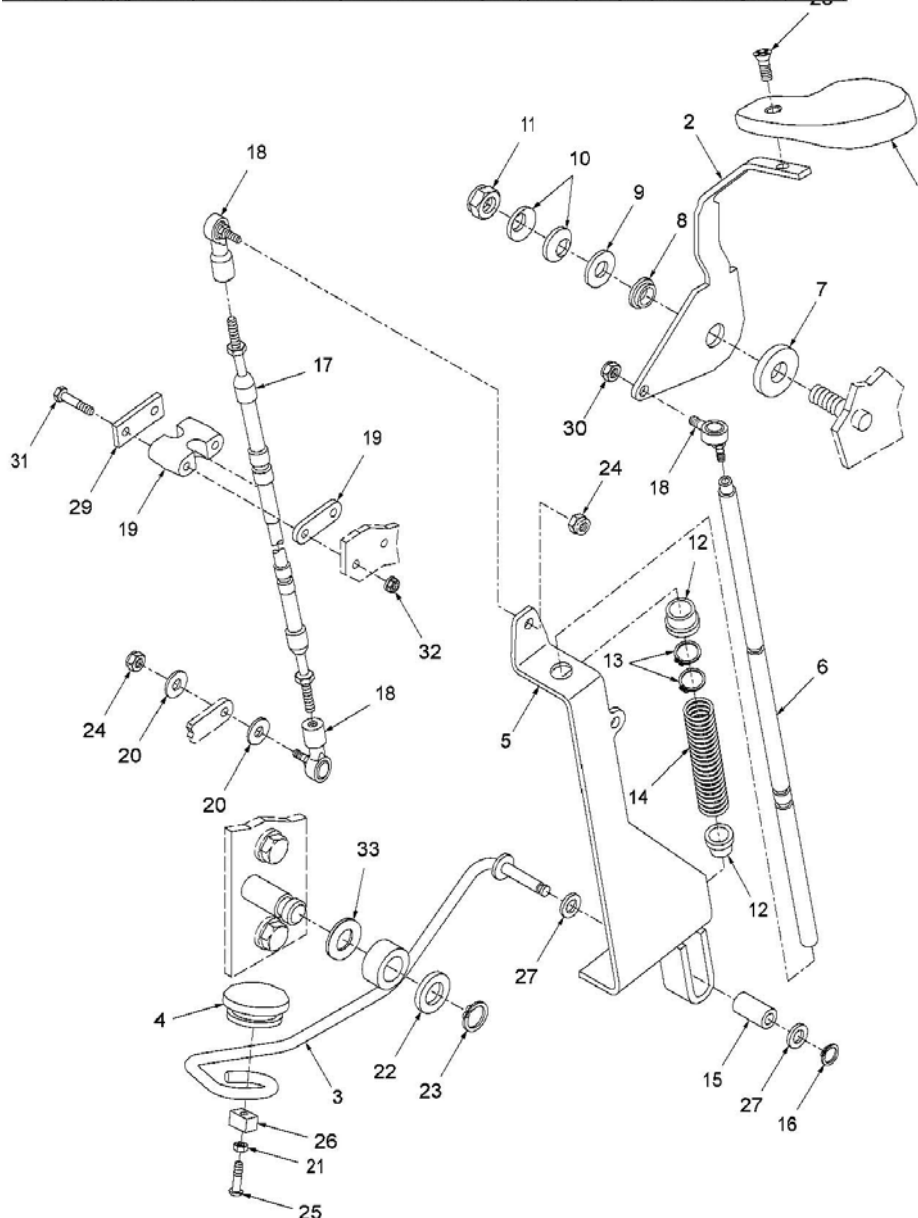


### 09B02 Привода дросселя электронный

Поз	Чертежный номер	Наименование	Description1	Кол-во
1	9841607	Рукоятка рычага	KNOB-NYLON, HAND THROTTLE LEVER	1
2	86030061	Рычаг дросселя	LEVER THROTTLE	1
3	86011841	Рычаг деселератора	LEVER WA DECELERATOR	1
4	9821941	Подушка, резина	PAD - RUBBER, ACCELERATOR PEDAL	1
5	86018512	Лист крепления деселератора	PLATE WA DECELERATOR	1
6	86018510	Тяга деселератора	ROD DECELERATOR	1
7	9706247	Шайба диам.внутр.20.00 наруж.50.00 толщина 9.50мм	WASHER - FRICTION, Od-50.0 Id-20.0 Thk-9.5mm	1
8	V79073	Втулка	BUSHING	1
9	86511324	Шайба 13.27X24.00X2.500 PL	WASHER 13.27X24.00X2.500 PL	1
10	9706248	Шайба пружинная	WASHER, BELLEVILLE SPRING	2
11	86012006	Контргайка с нейлоновой вставкой M12	NUT LOCK NYLON M12 CLASS10 P	1

<b>09B02 Привода дросселя электронный</b>				
<b>Поз</b>	<b>Чертежный номер</b>	<b>Наименование</b>	<b>Description1</b>	<b>Кол-во</b>
		класс 10 P		
12	V14841	Втулка диам.внутр.0.509"	BUSHING - NYLON, FLANGED ID-0.509in	2
13	9635806	Стопорное кольцо	RING, RETAINING	2
14	86000738	Нажимная пружина	SPRING COMPRESSION	2
15	86000619	Нейлоновая прокладка	SPACER NYLON	1
16	86000439	Стопорное кольцо о 0,38	RETAINING RING 0.38 DIA	1
17	86018511	Тяга дросселя	ROD THROTTLE	1
18	9705822	Наконечник тяги дросселя	END-ROD, 1/4-28unf, BALL-STUD, THROTTLE LINKAGE	3
19	86018129	Труба для крепления рычага	TUBE LEVER MTG	2
20	88098	Гайка G2, 1/4"-28	NUT, JAM	2
21	86050296	Установочный винт с шестигран. головкой M8 X 8 PL	SETSCREW HEXSCKTCUP M8 X 8 PL	2
22	43362	Гайка M8 x 1.25	NUT-HEX M8 CLASS 10 PL	1
23	9673085	Втулка диам.внутр.0.63 наруж. 0.75 длина 0.75"	BUSHING - SLEEVE, 0.63 ID x 0.75 OD x 0.75 LG	1
24	515259	Стопорное кольцо диам.0.625"	RING - RETAINING, External Dia-0.63	1
25	9671302	Контргайка 0.25NF GR5 PL	NUT, LOCK NYLON 0.25NF GR5 PL	2
26	86512444	Болт M 8 X 40 8.8PL	BOLT CARR M 8 X 40 8.8PL	1
27	86018613	Кронштейн упорного болта деселератора	BRACKET DECELERATOR STOP	1
28	9844207	Винт CL 4.8 M4x0.70x8	SCREW	1
29	86018514	Рычаг дросселя	ARM THROTTLE	1
30	87016	Шайба Sae 0.380 Pl, сталь	WASHER - FLAT Steel Sae 0.380 Pl	2
31	9671302	Контргайка 0.25NF GR5 PL	NUT, LOCK NYLON 0.25NF GR5 PL	1
32	80338413	Болт M6x60	SCREW	2
33	9804276	Гайка M6 CI-8 Pl	NUT - HEX FLANGE, M6 CI-8 Pl	2
34	86001116	Изогнутая пружинная шайба	WASHER CURVED SPRING	1
35	86018938	Потенциометр	POTENTIOMETER ENGINE SPEED	1





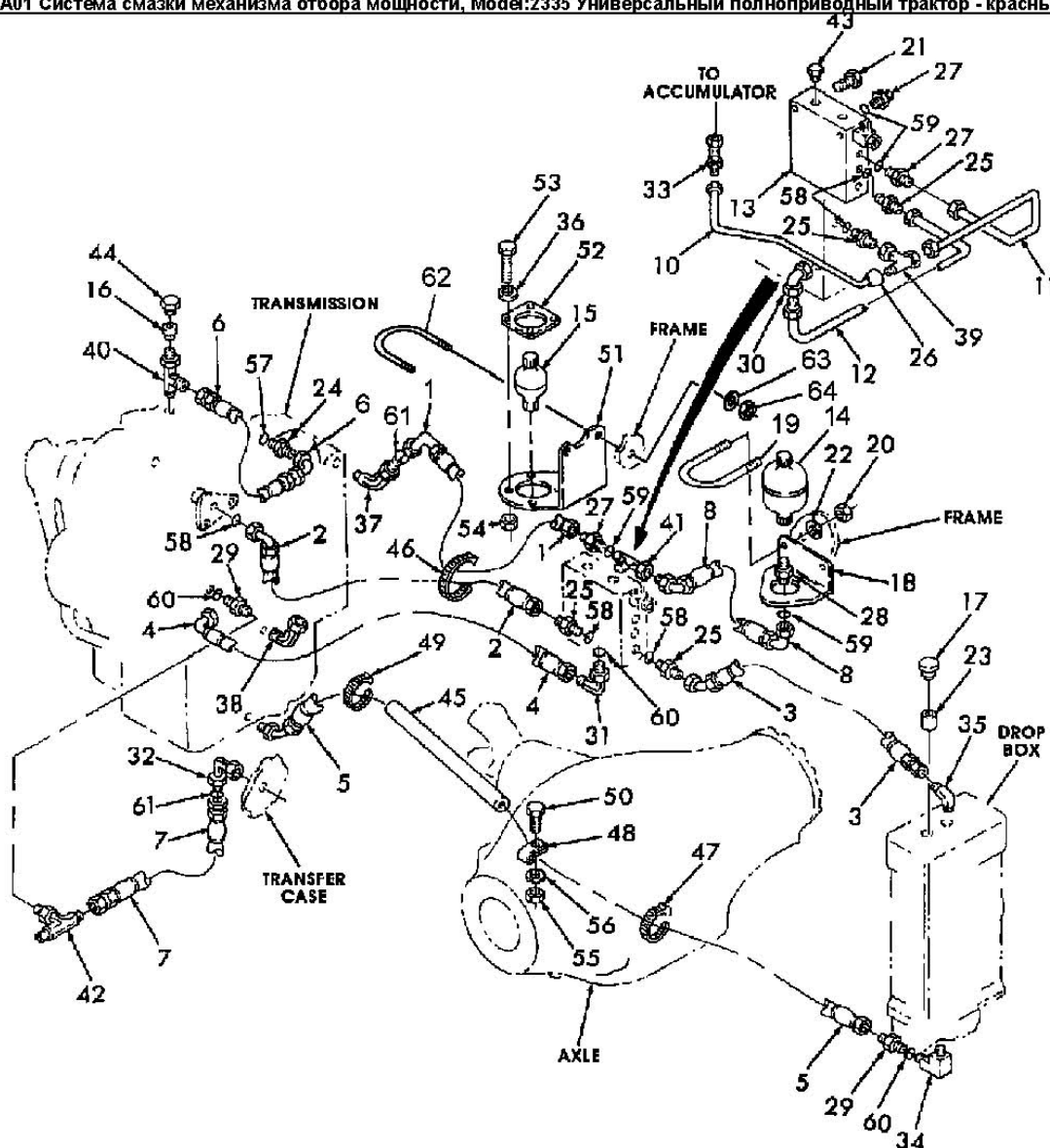
09В01 Привод дросселя

Поз	Чертежный номер	Наименование	Description1	Кол-во
1	9841607	Рукоятка рычага	KNOB-NYLON, HAND THROTTLE LEVER	1
2	86030061	Рычаг дросселя	LEVER THROTTLE	1
3	86011841	Рычаг деселератора	LEVER WA DECELERATOR	1
4	9821941	Подушка, резина	PAD - RUBBER, ACCELERATOR PEDAL	1
5	86018512	Лист крепления деселератора	PLATE WA DECELERATOR	1
6	86018510	Тяга деселератора	ROD DECELERATOR	1
7	9706247	Шайба диам.внутр.20.00 наруж.50.00 толщина 9.50мм	WASHER - FRICTION, Od-50.0 Id-20.0 Thk-9.5mm	1
8	V79073	Втулка	BUSHING	1
9	86511324	Шайба 13.27X24.00X2.500 PL	WASHER 13.27X24.00X2.500 PL	1
10	9706248	Шайба пружинная	WASHER, BELLEVILLE SPRING	2
11	86012006	Контргайка с нейлоновой вставкой M12	NUT LOCK NYLON M12 CLASS10 P	1

<b>09B01 Привод дросселя</b>				
<b>Поз</b>	<b>Чертежный номер</b>	<b>Наименование</b>	<b>Description1</b>	<b>Кол-во</b>
		класс 10 P		
12	V14841	Втулка диам.внутр.0.509"	BUSHING - NYLON, FLANGED ID-0.509in	2
13	9635806	Стопорное кольцо	RING, RETAINING	2
14	9790666	Пружина диам.наруж. 0.85" длина 5.50"	SPRING COMP 0.85ODX5.50LG	1
15	86000619	Нейлоновая прокладка	SPACER NYLON	1
16	86000439	Стопорное кольцо о 0,38	RETAINING RING 0.38 DIA	1
17	86018724	Трос	CABLE - CONTROL, STEEL STRAND / NYLON COVER	1
18	9705822	Наконечник тяги дросселя	END-ROD, 1/4-28unf, BALL-STUD, THROTTLE LINKAGE	3
19	V109287	Изолятор	ISOLATOR, CONTROL CABLE MOUNTING	1
20	9707408	Шайба диам.внутр.6.4 наруж. 8.7	BUSHING - Nylon FLANGED, Id-6.4 Od-8.7	2
21	43362	Гайка M8 x 1.25	NUT-HEX M8 CLASS 10 PL	1
22	9673085	Втулка диам.внутр.0.63 наруж. 0.75 длина 0.75"	BUSHING - SLEEVE, 0.63 ID x 0.75 OD x 0.75 LG	1
23	515259	Стопорное кольцо диам.0.625"	RING - RETAINING, External Dia-0.63	1
24	9671302	Контргайка 0.25NF GR5 PL	NUT, LOCK NYLON 0.25NF GR5 PL	2
25	86512444	Болт М 8 X 40 8.8PL	BOLT CARR M 8 X 40 8.8PL	1
26	86018613	Кронштейн упорного болта деселератора	BRACKET DECELERATOR STOP	1
27	87016	Шайба Sae 0.380 Pl, сталь	WASHER - FLAT Steel Sae 0.380 Pl	2
28	9844207	Винт CL 4.8 M4x0.70x8	SCREW	1
29	V109286	Пластина 14x39x2мм	PLATE -TROTTLER MOUNT (Steel) 14mm x 39mm x 2mm	1
30	9671302	Контргайка 0.25NF GR5 PL	NUT, LOCK NYLON 0.25NF GR5 PL	1
31	43416	Гайка M5	NUT - HEX Flange USR M-5 Pl	2
32	86508567	Болт шестигранный М 5 X 45 8.8PL	BOLT HEX M 5 X 45 8.8PL	2
33	86001116	Изогнутая пружинная шайба	WASHER CURVED SPRING	1

## 7. Гидравлическая система

05A01 Система смазки механизма отбора мощности, Model:2335 Универсальный полноприводный трактор - красный!

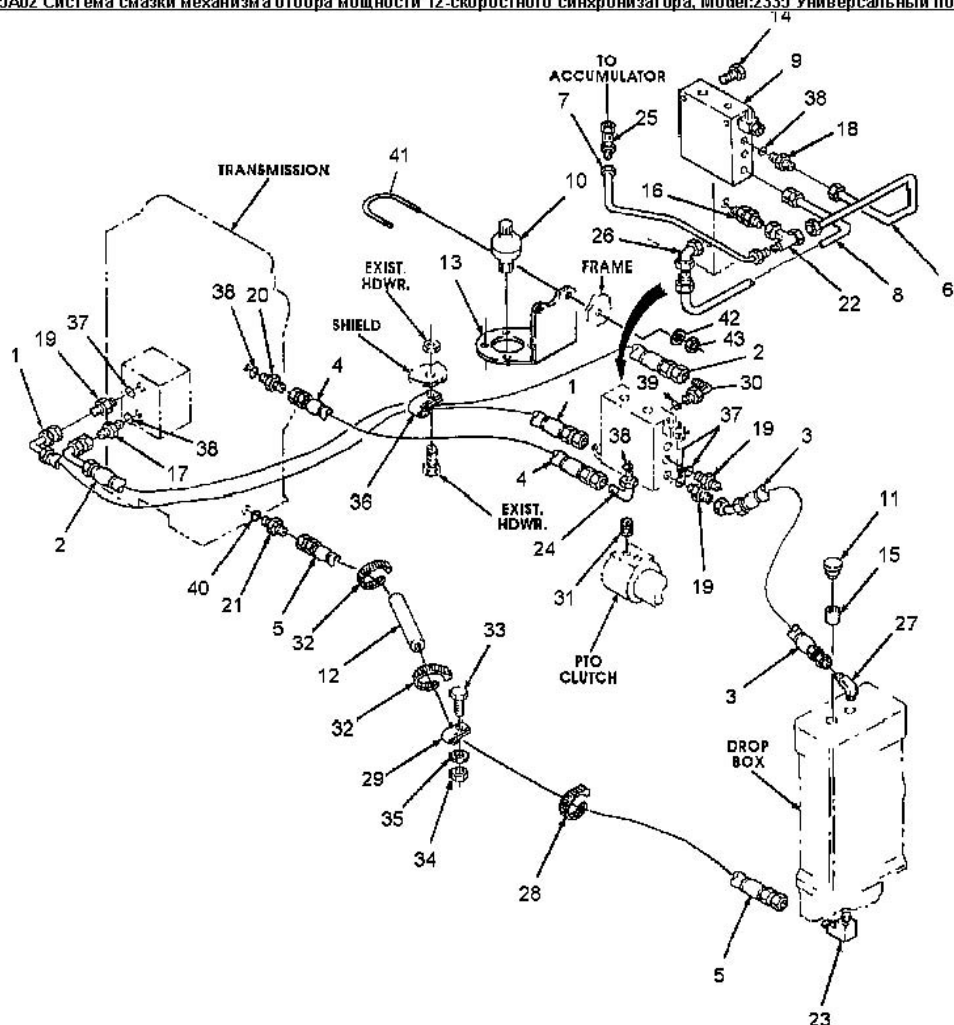


86000472

05A01 Система смазки механизма отбора мощности				
Поз	Чертежный номер	Наименование	Description1	Кол-во
1	9790458	Рукав 1/4x1080 100R1	HOSE ASSY, 1/4x1080 100R1	1
2	86050265	Рукав 8G1/8FJX/8FJX90S/850мм	HOSE ASSY, 8G1/8FJX/8FJX90S/850mm	1
3	9862009	Рукав 1/2"x2000мм 100R1	HOSE - HYDRAULIC Assy, 1/2 x 2000 100R1	1
4	9672934	Рукав 3/4"x1020мм 100R1	HOSE - HYDRAULIC Assy, 3/4 x 1020 100R1	1
5	86050260	Рукав 1"x2750мм 100R1	HOSE - HYDRAULIC Assy, 1.00 x 2750 100R1	1
6	86511867	Рукав 3/4"x3225мм	HOSE ASSEMBLY	1
7	86025635	Рукав 3/4x775 100R1	HOSE ASSY, 3/4x775 100R1	1

<b>05A01 Система смазки механизма отбора мощности</b>				
<b>Поз</b>	<b>Чертежный номер</b>	<b>Наименование</b>	<b>Description1</b>	<b>Кол-во</b>
7	86033159	Рукав 3/4"x550мм 100R1	HOSE - HYDRAULIC Assy, Id-0.75in Lth-550mm 100R1	1
7	9790597	Рукав 3/4"x580мм 100R1	HOSE - HYDRAULIC ASSY, 3/4x580 100R1	1
8	9790459	Рукав 3/8"x700мм 100R1	HOSE - HYDRAULIC Assy, 3/8 x 700 100R1	1
10	86000579	Трубка масляная механизма отбора мощности наруж.диам.3/8"	TUBE - HYDRAULIC PTO LUBE Assy, Od-3/8in	1
11	86000578	Трубка масляная механизма отбора мощности наруж.диам.3/8"	TUBE - HYDRAULIC PTO LUBE Assy, Od-3/8in	1
12	86000580	Трубка 1/2	TUBE ASSEMBLY, 1/2 OD	1
13	86000291	Клапан механизма отбора мощности	VALVE, PTO.	1
14	86012135	Накопитель, 43 CuIn системы смазки механизма отбора мощности	ACCUMULATOR - 43 CuIn, PTO LUBE CIRCUIT	1
15	86012136	Накопитель, 10 CuIn системы смазки механизма отбора мощности	ACCUMULATOR - 10 CuIn, PTO LUBE CIRCUIT	1
16	9702210	Дроссель 7/16 - 20 diam.0.625"	ORIFICE - INLINE THREADED, Dia-0.625in 7/16 - 20	1
17	86001200	Клапан масляный	VENT - HYDRAULIC FLUID SYSTEMS	1
18	86012134	Кронштейн	BRACKET - ACCUMULATOR MOUNT	1
19	86012151	U-образный болт M10 diam.122.0, 2x160/2x35 PI CI-8.8	U-BOLT Dia-122.0, CI-8.8 M10, 2x 160 / 2x 35 PI	1
20	86514720	Контргайка с нейлоновой вставкой M10 CLASS10PL	NUT LOCK NYLON M10 CLASS10PL	2
21	88436	Болт 0.38"x2.00GR5 PL	BOLT, HEX 0.38x2.00GR5 PL	21
22	86511323	Шайба 10.77X20.00X2.00 PL	WASHER 10.77X20.00X2.00 PL	22
23	V50532	Втулка	BUSHING,DRIV	1
24	265235	Штуцер 7/16mjic x 7/16orb	CONNECTOR - HYDRAULIC FITTING, 7/16mjic x 7/16orb	1
25	128818	Штуцер 3/4MJICx3/4MORB	CONNECTOR, 3/4MJICx3/4MORB	4
26	V20399	Фитинг 3/8NPTx1/4FNPT	BUSHING, 3/8NPTx1/4FNPT	1
27	84384	Адаптер, 7/16orb x 9/16jic	ADAPTER - STRAIGHT HYDRAULIC, 7/16orb x 9/16jic	1
28	128817	Штуцер 9/16MJICx3/4MORB	CONNECTOR, 9/16MJICx3/4MORB	1
29	86504080	Штуцер 1-5/16mjic x 1-5/8orb	CONNECTOR - HYDRAULIC, 1-5/16mjic x 1-5/8orb	2
30	235131	Фитинг 90°, 9/16MJICx3/4MNPT	ELBOW, 90 9/16MJICx3/4MNPT	1
31	322894	Фитинг 90°, 1-1/16 Jic x 1-1/16 Orb	ELBOW - Hydraulic 90-Deg, 1-1/16 Jic x 1-1/16 Orb	1
32	144123	Фитинг 45°, 3/4", конус 37°	Elbow, Hydraulic, Female, 90°, 3/4", 37° Flare Includes Ref. 60	1
33	86507027	Фитинг 90°, конус 37°	ELBOW, 90 1/2LG	1
34	86508510	Фитинг 90°, 1 5/16MJICx1 5/8FNPT	ELBOW, 90 1 5/16MJICx1 5/8FNPT	1
35	86513003	Фитинг 45°, 1 1/16MJICx3/4MNPT	ELBOW, 45 1 1/16MJICx3/4MNPT	1
36	87016	Шайба Sae 0.380 PI, сталь	WASHER - FLAT Steel Sae 0.380 PI	2
37	330346	Фитинг 45°, 9/16jic x 9/16orb	ELBOW - TUBE FITTING, 45-Deg 9/16jic x 9/16orb	1
38	612715	Фитинг 45°, 1/8", конус 37°	Elbow, Hydraulic, Female, 45°, 1/8", 37° Flare	1

<b>05A01 Система смазки механизма отбора мощности</b>				
<b>Поз</b>	<b>Чертежный номер</b>	<b>Наименование</b>	<b>Description1</b>	<b>Кол-во</b>
39	86505962	Тройник RUN 9/16MJICx1/4FNPT	TEE, RUN 9/16MJICx1/4FNPT	1
40	86513019	Тройник RUN, 7/16MJICx7/16MORB	TEE, RUN 7/16MJICx7/16MORB	1
41	129274	Тройник 9/16mjic x 9/16swfjic	TEE - RUN HYDRAULIC, 9/16mjic x 9/16swfjic	1
42	86513018	Тройник BRN 1 5/16JICx1 5/16SWFJIC	TEE, BRN 1 5/16JICx1 5/16SWFJIC	1
43	V50214	Пробка 1/8	PLUG, HEXSCKT 1/8NPTF	2
44	86511869	Пробка 37D 7/16 20UN	CAP, HEX 37D 7/16 20UN	1
45	9707360	Защитный рукав, ширина 92мм, длина 700мм, нейлон	SLEEVE-NYLON, PROTECTIVE Wth-92mm x Lth-700mm	1
46	86019898	P-образный зажим с покрытием о 15/16, двойной	P CLIP COATED 15/16 DIA DOUBLE	1
46	86050008	Фиксатор	CLIP	1
47	851710	Хомут	STRAP - TIE	1
48	86514722	P-образный зажим с покрытием о 1,800	P CLIP COATED 1.880 DIA	1
49	2747	Накладка соединительная, нейлоновая, регулируемая	STRAP-TIE, NYLON, 4.00in ADJUSTABLE	15
50	9846918	Болт M10x1.5x40	CAPSCREW HexHd Flng USR M10 40mm x 1.5mm Pld	1
51	86012134	Кронштейн	BRACKET - ACCUMULATOR MOUNT	1
52	V107645	Фланец	FLANGETTE	2
53	44336	Болт CL 8.8, M12x1.75x25	Bolt, Carriage, Truss Hd, CL 8.8, M12 x 1.75 x 25	4
54	86512497	Гайка M12 Gr10 Plt	NUT-HEX, FLANGE M12 Gr10 Plt	4
55	43435	Гайка M10 Usr Pl	NUT - Hex Flange M10 Usr Pl	1
56	86505938	Шайба 0.406X1.375X0.083 PL	WASHER 0.406X1.375X0.083 PL	1
57	165202	Кольцо уплотнительное вн. О 0.351 X толщина 0.072	O RING 0.351 IDX0.072 THK BUNA	1
58	128825	Кольцо уплотнительное 0.644 IDX0.087 THK BUNA	O-RING Buna, Id-0.644 Thk-0.087	6
59	570186	Кольцо уплотнительное 1.60 IDX1.88 THK NITR	O-RING - NITRILE ID-1.475in Thk-0.118in 90 Duro	2
60	167266	Кольцо уплотнительное вн. О 0.924 X толщина 0.116	O RING 0.924 IDX0.116 THK	2
61	9617873	Кольцо уплотнительное 9/16 IDX11/16 THK NITRI	O-RING, 90-Duro Id-0.468 Thk-0.078in	1
62	86012150	U-образный болт M10 диам.76.0 2x100/2x35 Pl Cl-8.8	U-BOLT Dia-76.0, Cl-8.8 M10, 2x 100 / 2x 35 Pl	1
63	86511323	Шайба 10.77X20.00X2.00 PL	WASHER 10.77X20.00X2.00 PL	2
64	100037	Гайка стопорная CL-8 M10	NUT - LOCK Stl, CL-8 M10 Plated	2

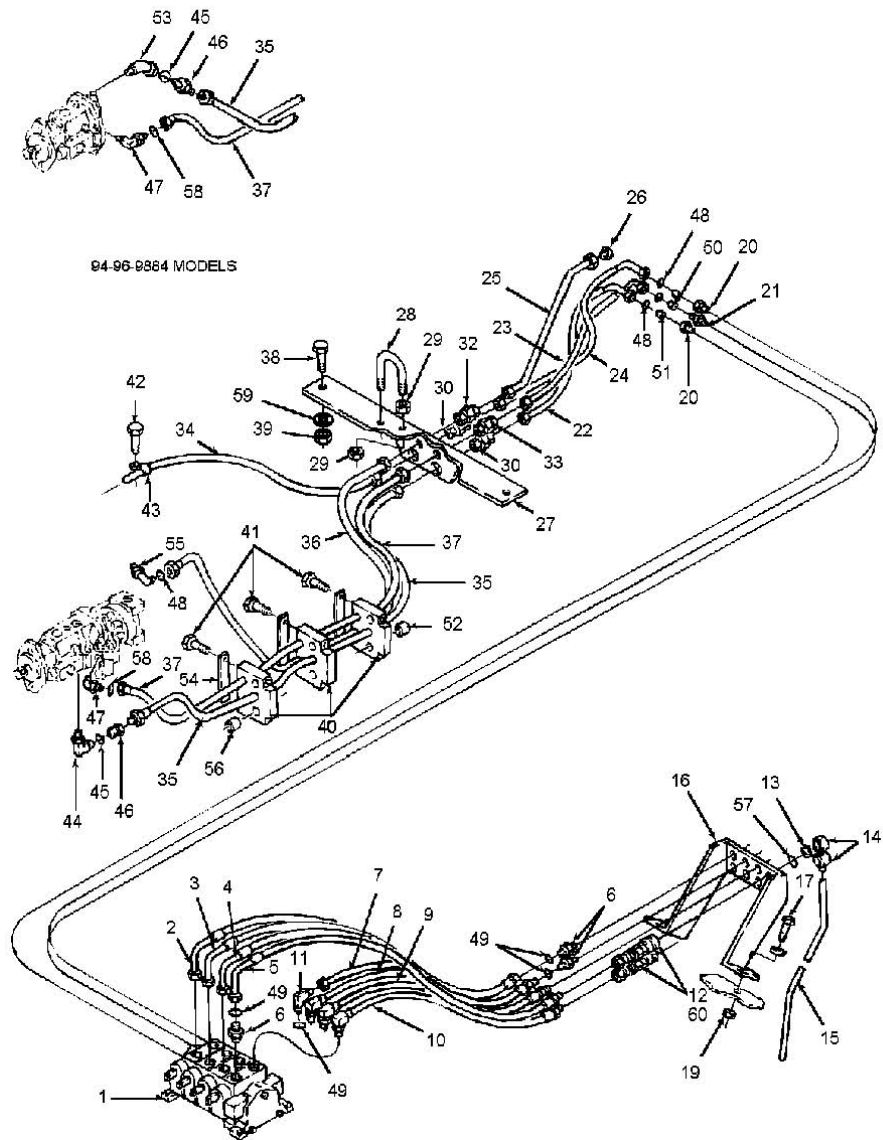


9707068

05A02 Система смазки механизма отбора мощности 12-скоростного синхронизатора				
Поз	Чертежный номер	Наименование	Description1	Кол-во
1	86050263	Рукав в сборе 1/2x1350 100R1	HOSE ASSY, 1/2x1350 100R1	1
2	86050262	Рукав 3/8x1460 100R1	HOSE ASSY, 3/8x1460 100R1	1
3	9862009	Рукав 1/2"x2000мм 100R1	HOSE - HYDRAULIC Assy, 1/2 x 2000 100R1	1
4	86050257	Рукав 3/4x1025 100R1	HOSE ASSY, 3/4x1025 100R1	1
5	86050260	Рукав 1"x2750мм 100R1	HOSE - HYDRAULIC Assy, 1.00 x 2750 100R1	1
6	86000578	Трубка масляная механизма отбора мощности наруж.диам.3/8"	TUBE - HYDRAULIC PTO LUBE Assy, Od-3/8in	1
7	86000579	Трубка масляная механизма отбора мощности наруж.диам.3/8"	TUBE - HYDRAULIC PTO LUBE Assy, Od-3/8in	1
8	86000580	Трубка 1/2	TUBE ASSEMBLY, 1/2 OD	1
9	86000291	Клапан механизма отбора мощности	VALVE, PTO.	1
10	86012136	Накопитель, 10 CuIn системы смазки механизма отбора мощности	ACCUMULATOR - 10 CuIn, PTO LUBE CIRCUIT	1

<b>05A02 Система смазки механизма отбора мощности 12-скоростного синхронизатора</b>				
<b>Поз</b>	<b>Чертежный номер</b>	<b>Наименование</b>	<b>Description1</b>	<b>Кол-во</b>
11	86001200	Клапан масляный	VENT - HYDRAULIC FLUID SYSTEMS	1
12	9707360	Защитный рукав, ширина 92мм, длина 700мм, нейлон	SLEEVE-NYLON, PROTECTIVE Wth-92mm x Lth-700mm	1
13	86012134	Кронштейн	BRACKET - ACCUMULATOR MOUNT	1
14	88436	Болт 0.38"x2.00GR5 PL	BOLT, HEX 0.38x2.00GR5 PL	4
15	V50532	Втулка	BUSHING,DRIV	1
16	V20399	Фитинг 3/8NPTx1/4FNPT	BUSHING, 3/8NPTx1/4FNPT	1
17	76350	Штуцер 9/16mjic x 9/16orb	CONNECTOR - STRAIGHT Hydraulic, 9/16mjic x 9/16orb	1
18	84384	Адаптер, 7/16orb x 9/16jic	ADAPTER - STRAIGHT HYDRAULIC, 7/16orb x 9/16jic	1
19	128818	Штуцер 3/4MJICx3/4MORB	CONNECTOR, 3/4MJICx3/4MORB	4
20	233705	Штуцер 3/4"	Connector - Straight w/O-Ring, Years: 01/01/1983-12/31/1984	1
21	9615397	Штуцер 1 5/16JICx1 3/16ORB	CONNECTOR, 1 5/16JICx1 3/16ORB	1
22	86505962	Тройник RUN 9/16MJICx1/4FNPT	TEE, RUN 9/16MJICx1/4FNPT	1
23	86508510	Фитинг 90°, 1 5/16MJICx1 5/8FNPT	ELBOW, 90 1 5/16MJICx1 5/8FNPT	1
24	322894	Фитинг 90°, 1-1/16 Jic x 1-1/16 Orb	ELBOW - Hydraulic 90-Deg, 1-1/16 Jic x 1-1/16 Orb	1
25	235131	Фитинг 90°, 9/16MJICx3/4MNPT	ELBOW, 90 9/16MJICx3/4MNPT	1
26	86507027	Фитинг 90°, конус 37°	ELBOW, 90 1/2LG	1
27	86513003	Фитинг 45°, 1 1/16MJICx3/4MNPT	ELBOW, 45 1 1/16MJICx3/4MNPT	1
28	851710	Хомут	STRAP - TIE	1
29	86514722	P-образный зажим с покрытием о 1,800	P CLIP COATED 1.880 DIA	1
30	86512936	Фитинг 90°, 9/16MJICx7/16MORB	ELBOW, 90 9/16MJICx7/16MORB	1
31	V50214	Пробка 1/8	PLUG, HEXSCKT 1/8NPTF	2
32	2747	Накладка соединительная, нейлоновая, регулируемая	STRAP-TIE, NYLON, 4.00in ADJUSTABLE	15
33	9846918	Болт M10x1.5x40	CAPSCREW HexHd Flng USR M10 40mm x 1.5mm Pld	1
34	43435	Гайка M10 Usr Pl	NUT - Hex Flange M10 Usr Pl	1
35	86505938	Шайба 0.406X1.375X0.083 PL	WASHER 0.406X1.375X0.083 PL	1
36	86019898	P-образный зажим с покрытием о 15/16, двойной	P CLIP COATED 15/16 DIA DOUBLE	1
36	86050008	Фиксатор	CLIP	1
37	128825	Кольцо уплотнительное 0.644 IDX0.087 THK BUNA	O-RING Buna, Id-0.644 Thk-0.087	4
38	167266	Кольцо уплотнительное вн. О 0.924 X толщина 0.116	O RING 0.924 IDX0.116 THK	2
39	9617873	Кольцо уплотнительное 9/16 IDX11/16 THK NITRI	O-RING, 90-Duro Id-0.468 Thk-0.078in	2
40	167268	Кольцо уплотнительное HYD/F 1.171ID X 0.116TH	O-RING, HYDRAULIC FITTINGS, Id-1.171in Thk-0.116in	1
41	86012150	U-образный болт M10 diam.76.0 2x100/2x35 Pl Cl-8.8	U-BOLT Dia-76.0, Cl-8.8 M10, 2x 100 / 2x 35 Pl	1
42	86511323	Шайба 10.77X20.00X2.00 PL	WASHER 10.77X20.00X2.00 PL	2
43	100037	Гайка стопорная CL-8 M10	NUT - LOCK Stl, CL-8 M10 Plated	2

**05A04 Распределитель гидравлический навесного оборудования, Model:2335 Универсальный полноприводный тракт**



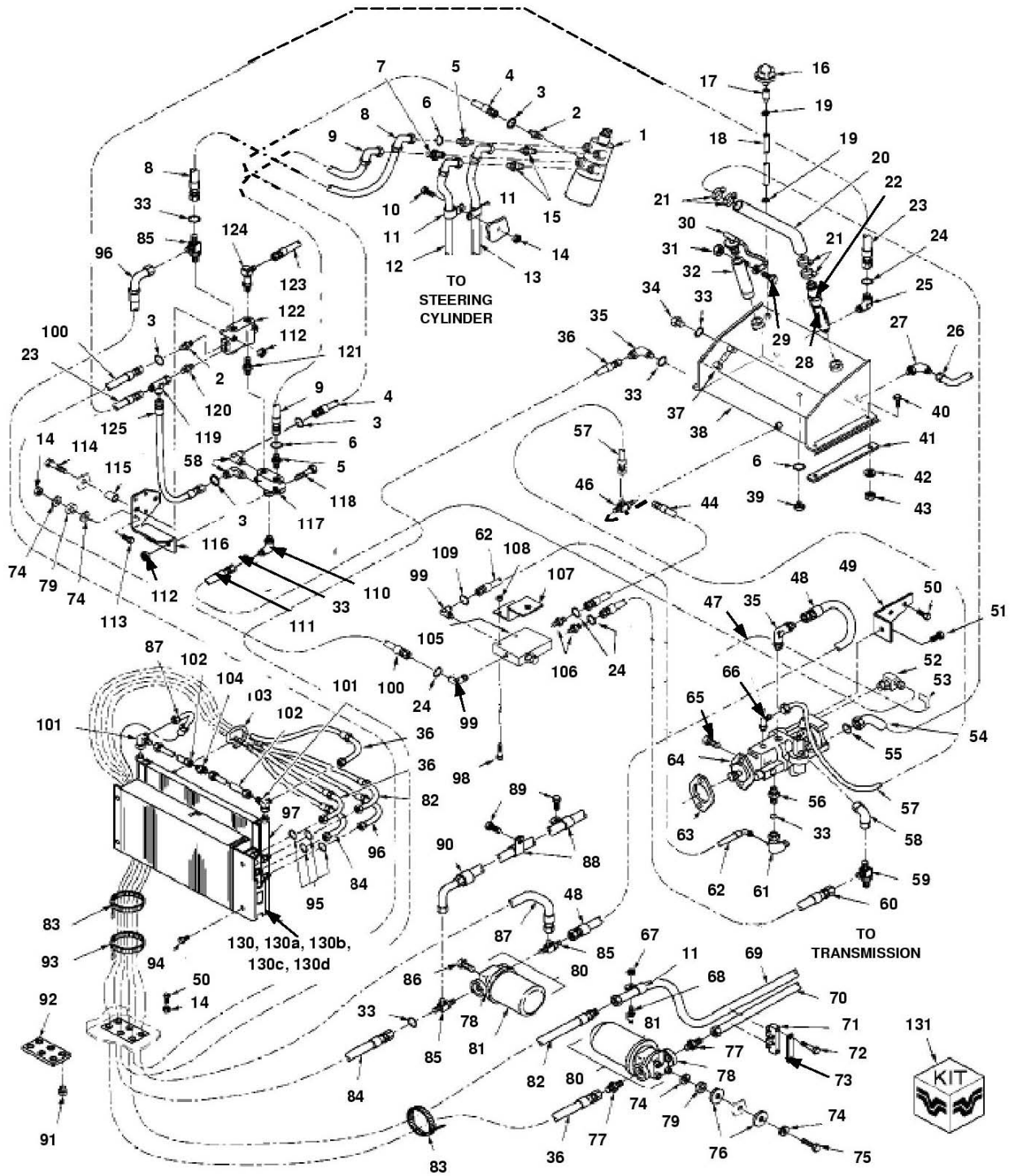
9703148  
9703150

<b>05A04 Распределитель гидравлический навесного оборудования</b>				
<b>Поз</b>	<b>Чертежный номер</b>	<b>Наименование</b>	<b>Description1</b>	<b>Кол-во</b>
1	86012576	Гидрораспределитель, 5 секций	VALVE ASSY, IMPLEMENT 5 SECTION	1
1	86012578	Гидрораспределитель, 4 секции	VALVE -HYDRAULIC IMPLEMENT, 4 SECTION CNH-Blue	1
2	9790692	Рукав 5/8"x925мм 100R17	HOSE - HYDRAULIC ASSY, 5/8in x 925mm 100R17	1
3	9790695	Рукав гидравлический в сборе 1/2in x 990мм 100R17	HOSE - HYDRAULIC ASSY, 1/2in x 990mm 100R17	1
4	86050017	Рукав 0.50 X 1100 100R2	HOSE ASSY 0.50 X 1100 100R2	1
5	86050018	Рукав 0.50 X 1175 100R2	HOSE ASSY 0.50 X 1175 100R2	1
6	325059	Штуцер Orb-7/8 Jic-7/8	CONNECTOR - HYDRAULIC, Orb-7/8 Jic-7/8	6



<b>05A04 Распределитель гидравлический навесного оборудования</b>				
<b>Поз</b>	<b>Чертежный номер</b>	<b>Наименование</b>	<b>Description1</b>	<b>Кол-во</b>
7	9790693	Рукав гидравлический в сборе 5/8in x 880 100R17	HOSE - HYDRAULIC ASSY, 5/8in x 880 100R17	1
8	9790696	Рукав гидравлический в сборе 1/2in x 940mm 100R17	HOSE - HYDRAULIC ASSY, 1/2in x 940mm 100R17	1
9	86050015	Рукав гидравлический в сборе 90 x 1050mm 100r2, 8	HOSE - HYDRAULIC ASSY, 90 x 1050mm 100r2, 80-Series	1
10	86050016	Рукав гидравлический в сборе 90 x 1110mm 100r2, 80	HOSE - HYDRAULIC ASSY, 90 x 1110mm 100r2, 80-Series	1
11	164910	Патрубок 90 7/8MJIC X 7/8ORB	ELBOW 90 7/8MJIC X 7/8ORB	1
12	86019345	Муфта раз'емная	BODY ASSY QUICK COUPLER	1
13	133066	Стопорное кольцо диам.1.50"	RETAINING RING EXOD 1.5	8
14	9706355	Крышка	CAP ASSY, HYD COUPLER	8
15	9673068	Рукав 5/16"x1000мм 4041-0951	HOSE - DRAIN OIL, Type 4041-0951, Id-5/16in Lth-1000mm	4
15	9849445	Рукав 1/4"x1000мм Sae 30R7	HOSE - DRAIN OIL, Sae 30R7 Fuel Line, Id-1/4in Lth-1000mm	4
16	86000559	Кронштейн разрывных муфт	BRACKET, COUPLER SUPPORT-BLUE	1
17	9847023	Болт М20х2.5х50 CI 8.8	CAPSCREW - HexHead CI-8.8 M20 x 2.5 x 50	2
19	86512499	Гайка шестигранная FLG M20 класс 10 PL	NUT HEX FLG M20 CLASS 10 PL	2
20	86512926	Штуцер 1 5/16JICx1 1/16ORB	CONNECTOR 1 5/16JICx1 1/16ORB	2
21	139398	Штуцер 9/16MORBx7/16MJIC	CONNECTOR, 9/16MORBx7/16MJIC	1
22	86050319	Шланг в сборе 3/4 X 1310 100R17	HOSE ASSY 3/4 X 1310 100R17	1
23	86050313	Шланг в сборе 1/4 X 1390 100R17	HOSE ASSY 1/4 X 1390 100R17	1
24	86050320	Шланг в сборе 1.0 X 1310 100R1	HOSE ASSY 1.0 X 1310 100R1	1
25	86050322	Шланг в сборе 1/2 X 1390 100R1	HOSE ASSY 1/2 X 1390 100R1	1
26	262159	Заглушка 3/4-16un №8-Jic	CAP - HEX 37-Deg 3/4-16un #8-Jic	1
27	86011410	Кронштейн	BRACKET	1
28	86508630	U-образный болт М8Х80Х60Х25 PL	U BOLT RND BEND M8X80X60X25 PL	1
29	86507066	Гайка шестигранная FLG M8 класс 10 PL	NUT HEX FLG M8 CLASS 10 PL	4
30	9862007	Штуцер 1 5/16MJICx1 5/16MJIC	UNION, 1 5/16MJICx1 5/16MJIC	2
32	264654	Штуцер, 0.750MJICx0.750MJIC	UNION, 0.750MJICx0.750MJIC	1
33	86508628	Соединение 7/16MJIC X 7/16MJIC	UNION 7/16MJIC X 7/16MJIC	1
34	86014393	Рукав гидравлический в сборе 1.00in x 3500mm 100R	HOSE - HYDRAULIC Assy, 1.00in x 3500mm 100R1	1
35	86050315	Рукав гидравлический в сборе 100R9 Id-3/4in Lth-42	HOSE - HYDRAULIC ASSY, 100R9 Id-3/4in Lth-4270mm	1
35	86050316	Шланг в сборе 3/4 X 3360 100R17	HOSE ASSY 3/4 X 3360 100R17	1
36	86050317	Шланг в сборе 1/2 X 2610 100R1	HOSE ASSY 1/2 X 2610 100R1	1
37	86050314	Шланг в сборе 1/4 X 3400 100R17	HOSE ASSY 1/4 X 3400 100R17	1
38	374890	Болт М20х2.5х60 CL-8.8	CAPSCREW - HexHead, CI-8.8 M20 x 2.50 x 60 PI	2
39	86050287	Контргайка с нейлоновой вставкой М20 GR9PL	NUT LOCK NYLON M20 GR9PL	2
40	86011610	Кронштейн	BLOCK, HYDRAULIC HOSE & TUBE HOLDER	3
41	9804265	Болт М10х1.5х60 CI 8.8	CAPSCREW - HexHead FLANGE CI-8.8	6

<b>05A04 Распределитель гидравлический навесного оборудования</b>				
<b>Поз</b>	<b>Чертежный номер</b>	<b>Наименование</b>	<b>Description1</b>	<b>Кол-во</b>
			M10 x 1.50 x 60 PI	
42	43138	Болт M10x1.5x20 Cl 8.8	CAPSCREW - HexHead CL8.8 M10 - 1.50 x 20	1
43	V86490	Хомут 1.50"	P-CLIP, COATED Dia-1.50in	3
44	602788	Фитинг 90°, конус 37°	ELBOW, SWIVEL	1
45	167268	Кольцо уплотнительное HYD/F 1.171ID X 0.116TH	O-RING, HYDRAULIC FITTINGS, Id-1.171in Thk-0.116in	1
46	9705241	Клапан плунжерного насоса 5000psi, 1.5in-Hex, 1-5/16 x 12 UN-2A	VALVE - CHECK INSERT 5000psi, 1.5in-Hex 1-5/16 x 12 UN-2A	1
47	216773	Патрубок гидравлический фитинга, 90 градусов 7/16	ELBOW - HYDRAULIC FITTING, 90-Deg 7/16mjc x 7/16morb	1
48	167266	Кольцо уплотнительное вн. O 0.924 X толщина 0.116	O RING 0.924 IDX0.116 THK	3
49	167269	Кольцо уплотнительное вн. O 0.8 X толщина 0.09 N	O RING 0.80 IDX0.09 THK NITR	19
50	9617873	Кольцо уплотнительное 9/16 IDX11/16 THK NITRI	O-RING, 90-Duro Id-0.468 Thk-0.078in	3
51	9673056	Дроссель 9/16	ORIFICE - INLINE, THREADED-9/16 Sae-37 Deg Flare	1
52	86000961	Втулка	SPACER, TUBING	1
53	86050288	Фитинг 90°, конус 37°	ELBOW - 90 DEGREE SWIVEL, 37 DEGREE FLARE	1
54	86000234	Кронштейн 25.4 x 150.0мм	PLATE - HOSE MOUNT (Blue) 25.4 x 150.0mm	3
54	86029300	Кронштейн 25.4 x 150.0мм	PLATE - HOSE MOUNT (Red) 25.4 x 150.0mm	3
55	84340	Фитинг 90°, Jic-3/4 x Morb-1 1/16	ELBOW - BRASS UNION, 90 Deg, Jic-3/4 x Morb-1 1/16	1
56	86012621	Втулка	SPACER -TUBING	1
57	86002108	Уплотнение разрывной муфты	SEAL, HYDRAULIC COUPLER CONNECTION	8
58	165202	Кольцо уплотнительное вн. O 0.351 X толщина 0.072	O RING 0.351 IDX0.072 THK BUNA	1
59	86511327	Шайба 21.33X37.00X3.00 PL	WASHER 21.33X37.00X3.00 PL	2
60	86013815	Кольцо уплотнительное полиуретановое Duro-88, Id-0	O-RING Polyurethane Duro-88, Id-0.796in Thk-0.14in	2
60	86035519	Шайба дублирующая полистирол (оранжевая)	WASHER- BACKUP POLYESTER (Orange)	2
	140020	Шайба	WASHER	6



<b>05B02 Рулевое управление и система смазки</b>				
<b>Поз</b>	<b>Чертежный номер</b>	<b>Наименование</b>	<b>Description1</b>	<b>Кол-во</b>
1	9706460	Агрегат рулевой	STEERING CONTROL UNIT	1
2	265235	Штуцер 7/16mјic x 7/16morb	CONNECTOR - HYDRAULIC FITTING, 7/16mјic x 7/16morb	2
3	165202	Кольцо уплотнительное вн. О 0.351 X толщина 0.072	O RING 0.351 IDX0.072 THK BUNA	4
4	86012060	Шланг в сборе 1/4 X 630 100R17	HOSE ASSY 1/4 X 630 100R17	1
5	86512926	Штуцер 1 5/16JICX1 1/16ORB	CONNECTOR 1 5/16JICX1 1/16ORB	2
6	167266	Кольцо уплотнительное вн. О 0.924 X толщина 0.116	O RING 0.924 IDX0.116 THK	3
7	322896	Фитинг 1-1/16јic x 1-1/16orb	CONNECTOR - TUBE FITTING, 1-1/16јic x 1-1/16orb	1
8	86013064	Шланг в сборе 1.00 X 450 100R17	HOSE ASSY 1.00 X 450 100R17	1
9	86013216	Шланг в сборе 3/4 X 565 100R17	HOSE ASSY 3/4 X 565 100R17	1
10	43140	Болт М10х30 CI-8.8	CAPSCREW - HexHead CI-8.8 M10 x 30	1
11	9827902	Хомут 1.00"	P-CLIP COATED Dia-1.000in	10
12	9790691	ГИДРОШЛАНГ	ГИДРОШЛАНГ	1
13	9790690	ГИДРОШЛАНГ	ГИДРОШЛАНГ	1
14	43435	Гайка М10 Usr Pl	NUT - Hex Flange M10 Usr Pl	11
15	86507102	Переходник рулевого управления 7/8JIC X1 1/16ORB	ADAPTOR STR 7/8JIC X1 1/16ORB	2
16	9704438	Клапан	VENT - 1/2NPT, HYDRAULIC / FUEL SYSTEMS	1
17	86010532	Шланговое соединение 5/8 X 1/2NPT	COUPLING HOSE 5/8 X 1/2NPT	1
18	86010608	Шланг высокого давления 5/8 X 900	HOSE AGR PRESSURE5/8 X 900	1
19	9706921	Хомут 1/2"-1.375"	CLAMP - HOSE, Steel Type-F Style #1 Open Dia-1.375in	2
20	86017923	Рукав всасывающий армированный 38.10in 30R6	HOSE - SUCTION Spring Coil Reinforced 38.10in 30R6	1
21	82012725	Хомут	CLAMP - HOSE	4
21	V17778	Хомут 2.75"	CLAMP - HOSE MaxDia-2.75in, WORM DRIVE Type F	4
22	9703991	Фильтр впускной	STRAINER SUCTION	1
23	86013056	Шланг в сборе 3/8 X 700 100R1	HOSE ASSY 3/8 X 700 100R1	1
24	128825	Кольцо уплотнительное 0.644 IDX0.087 THK BUNA	O-RING Buna, Id-0.644 Thk-0.087	4
25	128830	Фитинг 90°, 3/4mјic x 3/4morb	ELBOW - HYDRAULIC TUBE, 90-Deg 3/4mјic x 3/4morb	1
26	86050317	Шланг в сборе 1/2 X 2610 100R1	HOSE ASSY 1/2 X 2610 100R1	1
27	84340	Фитинг 90°, Јic-3/4 x Morb-1 1/16	ELBOW - BRASS UNION, 90 Deg, Јic-3/4 x Morb-1 1/16	1
28	86027398	Уплотнительное кольцо всасывающего фильтра 70-Duro	O-RING, SUCTION FILTER, Nitrile 70-Duro Id-2.337in	1
29	9804255	Болт М6х16 CI-8.8 Pl	CAPSCREW - HexHead Flanged, M6 x 16 CI-8.8 Pl	1
30	9705728	Колпачок патрубка наливного	CAP FILLER TUBE	1
31	86514335	Контргайка с нейлоновой вставкой М6 класс 10 PL	NUT LOCK NYLON M6 CLASS10 PL	1
32	86000064	Трубка-фильтр гидробака	TUBE - FILLER WeldAssy (Blue),	1

<b>05B02 Рулевое управление и система смазки</b>				
<b>Поз</b>	<b>Чертежный номер</b>	<b>Наименование</b>	<b>Description1</b>	<b>Кол-во</b>
			HYDRAULIC TANK	
32	86027901	Наливной патрубков	TUBE WA FILLER	1
33	167268	Кольцо уплотнительное HYD/F 1.171ID X 0.116TH	O-RING, HYDRAULIC FITTINGS, Id-1.171in Thk-0.116in	6
34	V16984	Пробка 1-5/16"	PLUG, HEX-HEAD 1-5/16in ORB	1
35	268277	Фитинг 90°, 1-5/16Jic x 1-5/16Orb	ELBOW-HYD FITTING, 90Deg 1-5/16Jic x 1-5/16Orb	2
36	9790689	Рукав 3/4 X 3025 100R1	HOSE ASSY 3/4 X 3025 100R1	2
37	9705718	Стекло смотровое уровня масла	GAUGE - SIGHT, LIQUID LEVEL	1
38	86026655	Бак для гидравлической жидкости	TANK WA HYDRAULIC	1
39	163410	Пробка 1-1/16orb	PLUG - HexHead With 167266 O-RING, 1-1/16orb	1
40	120090	Болт M16x50 8.8Pl	CAPSCREW - HexHead M16 x 50 8.8Pl	4
41	9707486	Изолятор	BELTING - ISOLATOR / MOUNTING, HYDRAULIC TANK	2
42	140020	Шайба	WASHER	4
42	86511326	Шайба 17.27X30.00X3.00 PL	WASHER 17.27X30.00X3.00 PL	4
43	86012007	Контргайка с нейлоновой вставкой M16 CLASS10 P	NUT LOCK NYLON M16 CLASS10 P	4
44	86012064	Шланг в сборе 3/8 X 700 100R1	HOSE ASSY 3/8 X 700 100R1	1
46	265808	Тройник 3/4jic x 3/4orb	TEE - RUN, HYDRAULIC FITTING, 3/4jic x 3/4orb	1
47	86030113	Шланг в сборе 1/4 X 1500 100R17	HOSE ASSY 1/4 X 1500 100R17	1
48	86013399	Рукав гидравлический в сборе 1.00 x 1660mm 100R1	HOSE - HYDRAULIC Assy 1.00 x 1660mm 100R1	1
49	86011492	Кронштейн	BRACKET - MOUNT (Black), THROTTLE CABLE M11 / QSM11	1
50	9840672	Болт M10x1.50x30	CAPSCREW - HexHead Flanged, USR M10 1.50 x 30	4
51	84209	Болт 0.5x1.25" Pl	CAPSCREW - HexHead Flange USR 0.5 x 1.25in Pl	1
51	86030786	Болт шестигранный FLG USR 0.5 X 1.75 PL	BOLT HEX FLG USR 0.5 X 1.75 PL	1
52	86015720	Колено 45° 1 1/16ORB X1 1/16MJIC	ELBOW 45 1 1/16ORB X1 1/16MJIC	1
53	47813	Фитинг 45°, конус 37°	ELBOW - TUBE FITTING, 45-Deg 37-DegFl / orb	1
54	86011662	Вставной шланг специальный	HOSE INSERT SPECIAL	1
55	570186	Кольцо уплотнительное 1.60 IDX1.88 THK NITR	O-RING - NITRILE ID-1.475in Thk-0.118in 90 Duro	1
56	9705241	Клапан плунжерного насоса 5000psi, 1.5in-Hex, 1-5/16 x 12 UN-2A	VALVE - CHECK INSERT 5000psi, 1.5in-Hex 1-5/16 x 12 UN-2A	1
57	9790698	ГИДРОШЛАНГ	ГИДРОШЛАНГ	1
58	16998	Фитинг 90°, конус 37°	Elbow, 90°, Male 37° FL - Male, W/O-Ring	3
58	216773	Патрубков гидравлический фитинга, 90 градусов 7/16	ELBOW - HYDRAULIC FITTING, 90-Deg 7/16mjic x 7/16morb	3
59	86513653	Тройник с боковым отводом 7/16MJIC X 7/16SWFJIC	TEE RUN 7/16MJIC X 7/16SWFJIC	1
60	86012065	Шланг в сборе 1/4 X 600 100R1	HOSE ASSY 1/4 X 600 100R1	1

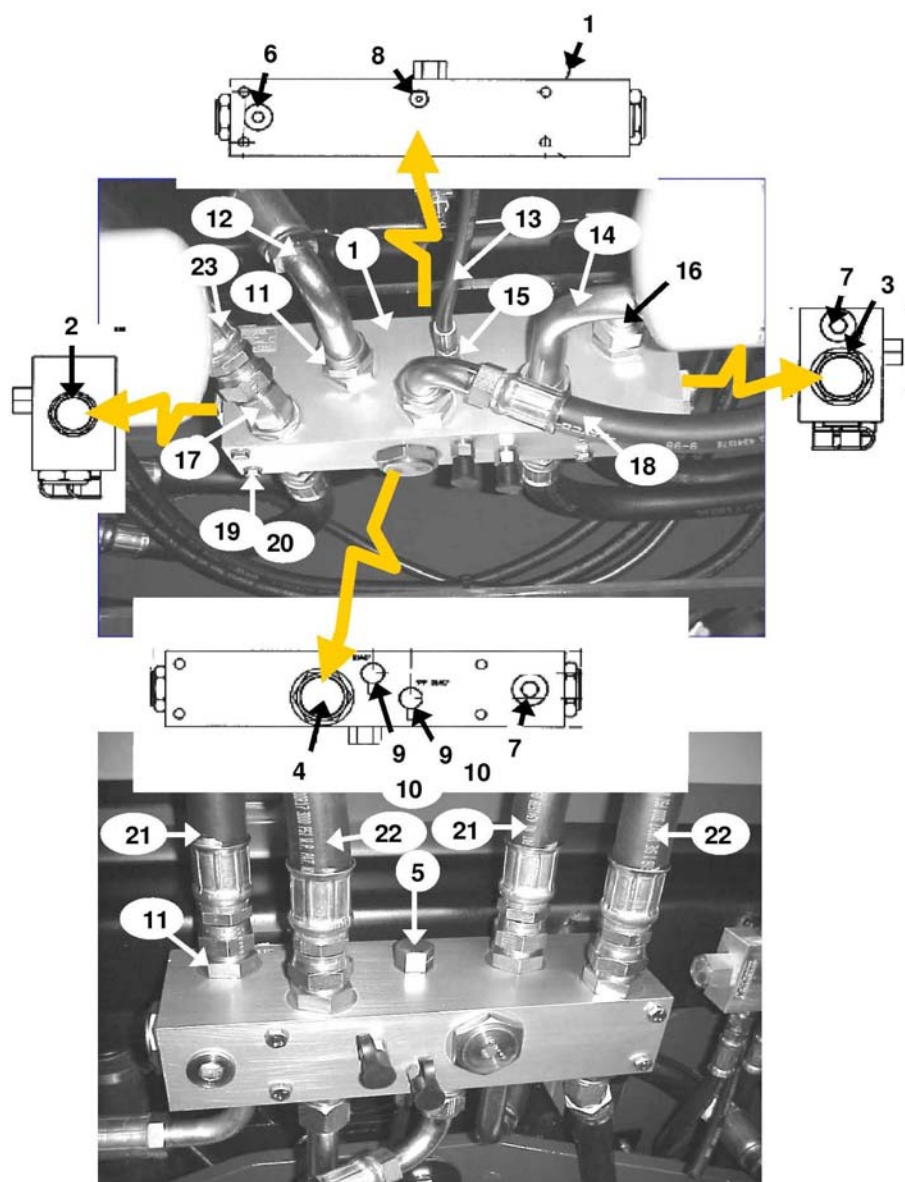
<b>05B02 Рулевое управление и система смазки</b>				
<b>Поз</b>	<b>Чертежный номер</b>	<b>Наименование</b>	<b>Description1</b>	<b>Кол-во</b>
61	86012143	Колено 90° 1 5/16SWJIC X 7/16JIC	ELBOW 90 1 5/16SWJIC X 7/16JIC	1
62	86012066	Шланг в сборе 1/4 X 990 100R1	HOSE ASSY 1/4 X 990 100R1	1
63	9673036	Прокладка насоса поршневого	GASKET PISTON PUMP	1
64	9705146	Тандем насосов для двигателя 11 и 10 л	PUMP TANDEM 11 L & 10 L ENGINE	1
65	9670288	Болт M12x35	CAPSCREW, HexHd 8.8PI Flg M12 x 35	2
66	330346	Фитинг 45°, 9/16jic x 9/16orb	ELBOW - TUBE FITTING, 45-Deg 9/16jic x 9/16orb	1
67	145458	Гайка 5/16"-18	NUT - Hex FLANGE, USR-P 0.313	2
68	86013382	Изолятор, диам. 1.0" 5/16 - 18unc	MOUNT - ISOLATOR (Od-1.0in Elastomer) 5/16 - 18unc	1
69	9707292	Обратная трубка системы смазывания КПП, 70,7"	TUBE-HYDRAULIC Assy (70.7in), TRANMISSION LUBE RETURN	1
70	9707291	Обратная трубка системы смазывания КПП, 106,9"	TUBE-HYDRAULIC Assy (106.9in), TRANMISSION LUBE PRESSURE	1
71	86011610	Кронштейн	BLOCK, HYDRAULIC HOSE & TUBE HOLDER	3
72	9804265	Болт M10x1.5x60 CI 8.8	CAPSCREW - HexHead FLANGE CI-8.8 M10 x 1.50 x 60 PI	6
73	86000234	Кронштейн 25.4 x 150.0мм	PLATE - HOSE MOUNT (Blue) 25.4 x 150.0mm	3
73	86029300	Кронштейн 25.4 x 150.0мм	PLATE - HOSE MOUNT (Red) 25.4 x 150.0mm	3
74	86012639	Прокладка передняя	WASHER HEAD	16
75	88044	Болт 0.38x1.50" Gr5 PI	CAPSCREW - HexHead 0.38 x 1.50in Gr5 PI	4
76	86012106	Шайба специальная 19.5MM	WASHER SPECIAL 19.5MM	8
77	378970	Штуцер 1-5/16jic x 1-5/16orb	CONNECTOR - Hydraulic, 1-5/16jic x 1-5/16orb	2
78	86017476	Индикатор давления	INDICATOR - PRESSURE, HYD FILTER HEAD Assy	2
78a	86036750	Крышка фильтра	HEAD - FILTER High Capacity, STRNG / IMPLMT HYD System	1
79	86012203	Изолятор	MOUNT ISOLATOR	8
80	86029291	Корпус фильтра масляного	FILTER & HEAD ASSY HYDR OIL	2
80a	86035976	Фильтр гидросистемы рулевого управления и навесного оборудования	FILTER / HEAD - High Capacity, STRNG / IMPLMT HYD System	1
81	86029146	Элемент фильтрующий масла для гидросистем и трансм	FILTER ELEMENT HYDR OIL & TRAN	2
82	86011579	Рукав 3/4 X 3115 100R1	HOSE ASSY 3/4 X 3115 100R1	1
83	2747	Накладка соединительная, нейлоновая, регулируемая	STRAP-TIE, NYLON, 4.00in ADJUSTABLE	12
84	9790688	Рукав гидравлический в сборе Id-3/4in Lth-2330mm	HOSE - HYDRAULIC ASSY, Id-3/4in Lth-2330mm 100R1	1
85	86513022	Тройник с боковым отводом 1 5/16JICX1 5/16ORB	TEE RUN 1 5/16JICX1 5/16ORB	3
86	255918	Болт 3/8"-16x3/4"	CAPSCREW - HexHead Flange, USR 0.380 x 0.75 Gr-5 PI	4

<b>05B02 Рулевое управление и система смазки</b>				
<b>Поз</b>	<b>Чертежный номер</b>	<b>Наименование</b>	<b>Description1</b>	<b>Кол-во</b>
87	86013390	Рукав гидравлический в сборе 3/4 x 1970 100r1	HOSE - HYDRAULIC Assy, 3/4 x 1970 100r1	1
88	V86490	Хомут 1.50"	P-CLIP, COATED Dia-1.50in	4
89	43138	Болт M10x1.5x20 Cl 8.8	CAPSCREW - HexHead CL8.8 M10 - 1.50 x 20	9
90	86014393	Рукав гидравлический в сборе 1.00in x 3500mm 100R	HOSE - HYDRAULIC Assy, 1.00in x 3500mm 100R1	1
91	86019502	Пробка, резина, размер отв.30x19.50мм	PLUG - RUBBER Od-30mm, 19.50mm Hole Size	2
92	86019465	Фиксатор	PLATE - GROMMET ASSY, RUBBER-STEEL REINFORCED	1
93	851710	Хомут	STRAP - TIE	1
93	86509104	Соединительная накладка длина 775, нейлон	TIE STRAP 775LG NYLON BL	1
94	51026	Болт M8x12 Cl-8.8	CAPSCREW - HexHead Flange, M8 x 12 Cl-8.8 PI	8
94	76350	Штуцер 9/16mjic x 9/16morb	CONNECTOR - STRAIGHT Hydraulic, 9/16mjic x 9/16morb	2
95	9861411	Уплотнительное кольцо, внут.диам.0.864" толщина 0.070"	O-RING Nbr-90 Id-0.864 Thk-0.070in	4
96	86012751	Рукав 3/4 X 4300 100R1	HOSE ASSY 3/4 X 4300 100R1	1
97	86025876	Радиатор масляный	COOLER OIL	1
97	9701008	Масляный фильтр	OIL COOLER	1
98	86505841	Болт M6x100 Cl-8.8 PI	CAPSCREW - HexHead M6 x 100 Cl-8.8 PI	1
99	86512934	Колено 90° 7/16MJIC X 9/16MORB	ELBOW 90 7/16MJIC X 9/16MORB	2
100	86012063	Шланг в сборе 1/4 X 2200 100R1	HOSE ASSY 1/4 X 2200 100R1	1
101	86025871	Фитинг 90°, 1-5/16 x 12 un-2A	ELBOW - HYD FITTING Special, 90-DegSquare 1-5/16 x 12 un-2A	2
102	86013302	Обводная трубка системы охлаждения гидромасла	TUBE Assy, HYDRAULIC COOLER BYPASS	2
103	86013376	Кронштейн рукава	BRACKET Weld Assy (Black), HOSE SUPPORT	1
104	9671066	Клапан гидравлический 5000psi, 1-5/16 x 12 UN-2A	VALVE - CHECK HYDRAULIC 5000psi, 1-5/16 x 12 UN-2A	1
105	86020858	Клапан соединительный	VALVE COMBINATION	1
107	86012145	Кронштейн клапана	BRACKET VALVE PO	1
108	86511444	Гайка шестигранная FLG USR M 6 PL	NUT HEX FLG USR M 6 PL	1
109	9617873	Кольцо уплотнительное 9/16 IDX11/16 THK NITRI	O-RING, 90-Duro Id-0.468 Thk-0.078in	4
110	570024	Фитинг 90°, 1-1/16jic x 1-5/16orb	ELBOW - HYDRAULIC FITTING, 90-Deg 1-1/16jic x 1-5/16orb	1
111	86014394	Шланг в сборе 3/4 X 1470 100R17	HOSE ASSY 3/4 X 1470 100R17	1
112	86505868	Гайка шестигранная USR M 8 PL	NUT HEX FLG USR M 8 PL	4
113	86512257	Болт M10x1.50x50	CAPSCREW FlgHd USR M10 x 1.50 x 50	4
114	44028	Болт M8x110 Cl-8.8 PI	CAPSCREW - HexHead M8 x 110 Cl-8.8 PI	2
115	86012466	Прокладка внеш. диаметр 0,54, внутр. диам 0,36, дл	SPACER 0.54ODX0.36IDX0.96LG	2

<b>05B02 Рулевое управление и система смазки</b>				
<b>Поз</b>	<b>Чертежный номер</b>	<b>Наименование</b>	<b>Description1</b>	<b>Кол-во</b>
116	86012619	Кронштейн клапана	BRACKET VALVE SUPPORT	1
117	86014298	Клапан рулевого управления приоритетный	VALVE PRIORITY STEERING	1
118	86508571	Болт шестигранный М 8 X 90 8.8PL	BOLT HEX M 8 X 90 8.8PL	2
119	129274	Тройник 9/16mјic x 9/16swfјic	TEE - RUN HYDRAULIC, 9/16mјic x 9/16swfјic	1
120	84384	Адаптер, 7/16orb x 9/16јic	ADAPTER - STRAIGHT HYDRAULIC, 7/16orb x 9/16јic	1
121	9790605	Штуцер 1-5/16morb x 1-5/16morb	UNION - Hydraulic, MALE STR TRD, 1-5/16morb x 1-5/16morb	1
122	86014299	Клапан распределителя навесного оборудов приоритет	VALVE PRIORITY IMPLEMENT	1
123	86013135	Шланг в сборе 3/4 X 1650 100R17	HOSE ASSY 3/4 X 1650 100R17	1
124	84569	Фитинг 90°, 1-1/16јic x 1-1/16orb L	ELBOW - HYDRAULIC FITTING, 90-Deg 1-1/16јic x 1-1/16orb L	1
125	86012061	Шланг в сборе 1/4 X 360 100R17	HOSE ASSY 1/4 X 360 100R17	1
130	86029820	Радиатор масляный	COOLER OIL	1
130a	86012460	Клапан масляного фильтра в сборе L4WD	POPPET - CHECK VALVE ASSY, OIL COOLER L4WD	2
130b	86012461	Пружина контрольного клапана L4WD	SPRING - CHECK VALVE ASSY, OIL COOLER L4WD	2
130c	86512512	Пробка с шестигранной головкой	PLUG - HexHead, Straight Thread With 167269 O-Ring, 7/8 - 14 x 1in	2
130d	167269	Кольцо уплотнительное вн. О 0.8 X толщина 0.09 N	O RING 0.80 IDX0.09 THK NITR	2
131	86029892	Уплотнение	KIT - SEAL, VELOCITY FUSE ASSY, HYDRAULIC SYSTEM	AR

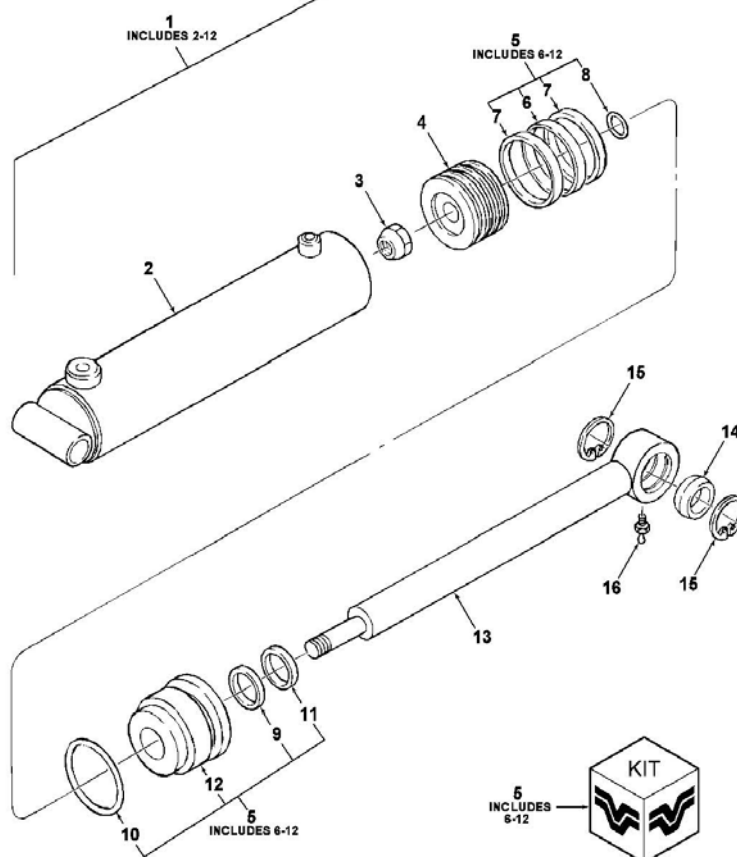


Cooler Bypass Manifold used with Qsm-11 Engines



05B02a Система смазки - охлаждающий обводной коллектор				
Поз	Чертежный номер	Наименование	Description1	Кол-во
1	86030037	Обводной коллектор радиатора	MANIFOLD COOLER BYPASS	1
2	86035900	Клапан охладителя перепускной CV1-16-P-0-50	VALVE - CHECK (CV1-16-P-0-50) COOLER ByPass MANIFOLD	1
3	86035901	Клапан охладителя перепускной CV2-20-P-0-60	VALVE - CHECK (CV2-20-P-0-60) COOLER ByPass MANIFOLD	1
4	86035902	Клапан охладителя перепускной CV2-20-P-0-5	VALVE - CHECK (CV2-20-P-0-5) COOLER ByPass MANIFOLD	1
5	86035903	Предохранитель	FUSE - VELOCITY, COOLER ByPass MANIFOLD	1
6	86035904	Пробка 121-10Т	PLUG - SAE (121-10T), COOLER ByPass MANIFOLD	1
7	86035905	Пробка 121-12Т	PLUG - SAE (121-12T), COOLER ByPass	2

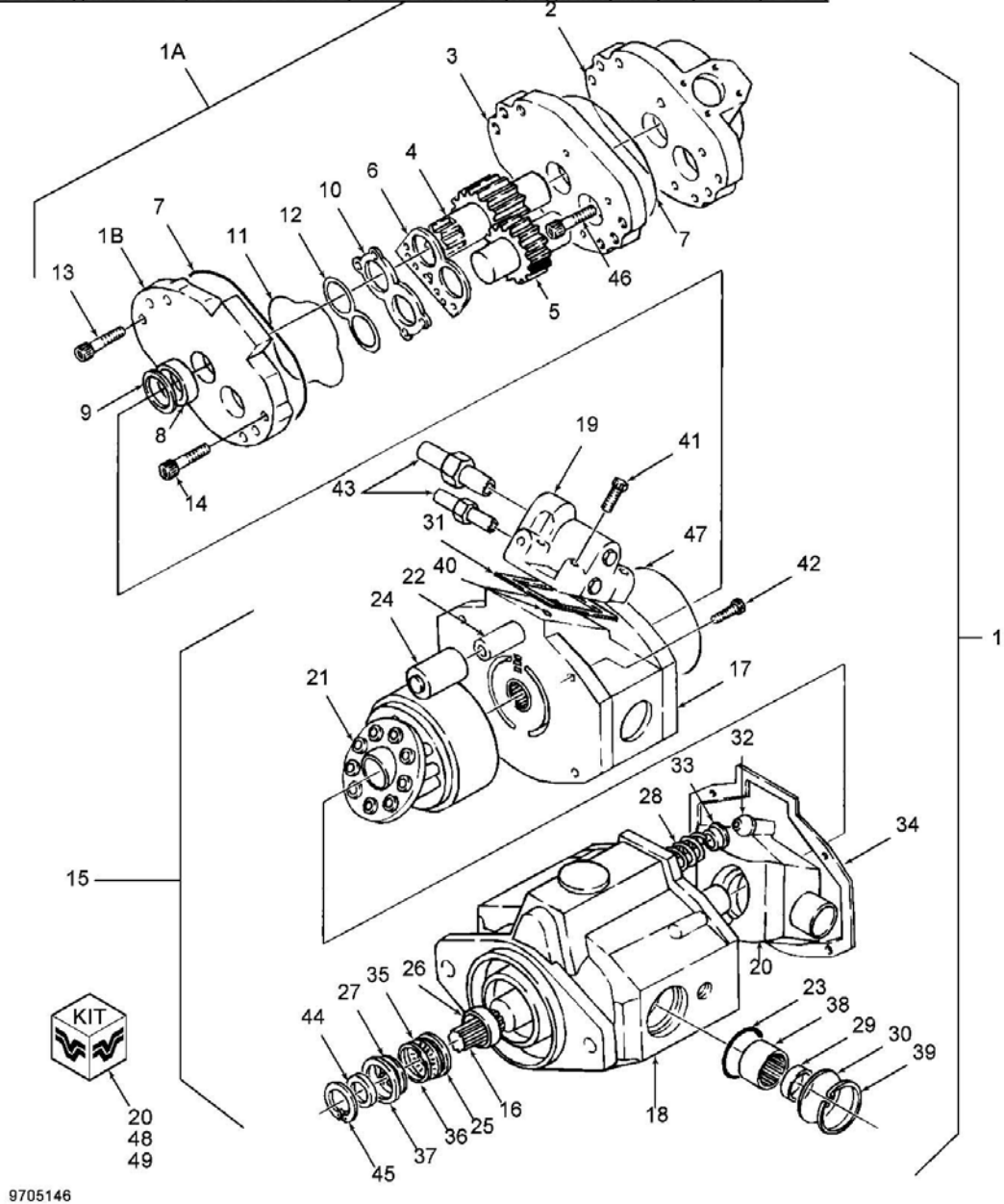
<b>05B02a Система смазки - охлаждающий обводной коллектор</b>				
<b>Поз</b>	<b>Чертежный номер</b>	<b>Наименование</b>	<b>Description1</b>	<b>Кол-во</b>
			MANIFOLD	
8	86035906	Пробка 121-5Т	PLUG - SAE (121-5T), COOLER ByPass MANIFOLD	1
9	86035907	Муфта диагностическая	COUPLER - DIAGNOSTIC, COOLER ByPass MANIFOLD	2
10	-	-	-	2
11	378970	Штуцер 1-5/16jic x 1-5/16orb	CONNECTOR - Hydraulic, 1-5/16jic x 1-5/16orb	8
12	86030442	Шланг в сборе 1.00 X 540 100R17	HOSE ASSY 1.00 X 540 100R17	1
13	86030113	Шланг в сборе 1/4 X 1500 100R17	HOSE ASSY 1/4 X 1500 100R17	1
14	86030120	Патрубок для установки фильтра	TUBE ASSY FILTER TO MANIFOLD	1
15	76350	Штуцер 9/16mjic x 9/16morb	CONNECTOR - STRAIGHT Hydraulic, 9/16mjic x 9/16morb	1
16	86030114	Шланг в сборе 1.0 X 2285 100R17	HOSE ASSY 1.0 X 2285 100R17	1
17	17203	Фитинг 45°, 15/16Jic x 15/16oRB	ELBOW-HYD FITTING, 45Deg 15/16Jic x 15/16oRB	1
18	86030115	Шланг в сборе 3/4 X 1140 100R1	HOSE ASSY 3/4 X 1140 100R1	1
19	381522	Болт М8х130 CI-8.8	CAPSCREW - HexHead, M8 x 130 CI-8.8 PI	4
20	86511315	Шайба 8.62X16.00X1.60 PL	WASHER 8.62X16.00X1.60 PL	4
21	86030116	Шланг в сборе 1.0 X 560 100R1	HOSE ASSY 1.0 X 560 100R1	2
22	86030117	Шланг в сборе 1.0 X 560 100R1	HOSE ASSY 1.0 X 560 100R1	2
23	86030699	Шланг в сборе 1.0 X 2875 100R17	HOSE ASSY 1.0 X 2875 100R17	1



9703812

05C03 Цилиндр навески в сборе				
Поз	Чертежный номер	Наименование	Description1	Кол-во
1	86026564	Цилиндр гидравлический навесного оборудования	HYDRAULIC CYLINDER NEW BLUE	1
1	9703812	Гидроцилиндр	CYLINDER	1
2	NSS	Отдельно не продается	Not Sold Separately	1
3	9703782	Контргайка 1-14	NUT - LOCK, STEERING CYLINDER	1
4	9703783	Поршень	PISTON	1
5	9703757	Набор уплотнений	SEAL KIT	1
6	NSS	Отдельно не продается	Not Sold Separately	1
7	NSS	Отдельно не продается	Not Sold Separately	2
8	NSS	Отдельно не продается	Not Sold Separately	1
9	NSS	Отдельно не продается	Not Sold Separately	1
10	NSS	Отдельно не продается	Not Sold Separately	1
11	NSS	Отдельно не продается	Not Sold Separately	1
12	86000208	Головка гидроцилиндра	GLAND	1
13	9703781	Шток гидроцилиндра	ROD ASSEMBLY	1
14	18125	Втулка сферическая 1,25 внутр O 2,00 внешн O 1,09	BUSH SPHER 1.25IDX2.00ODX1.09	1
15	V18759	Стопорное кольцо диам.2	RING-RETAINING INV INT 2.0 DIA	2
16	80710	Штуцер для подвода смазки 1/8-27NPT	FITTING-GREASE Lf P 8-27 Extra Short	1

05D02 Тандем насосов. Model:2335 Универсальный полноприводный трактор - красный(12/02 -)

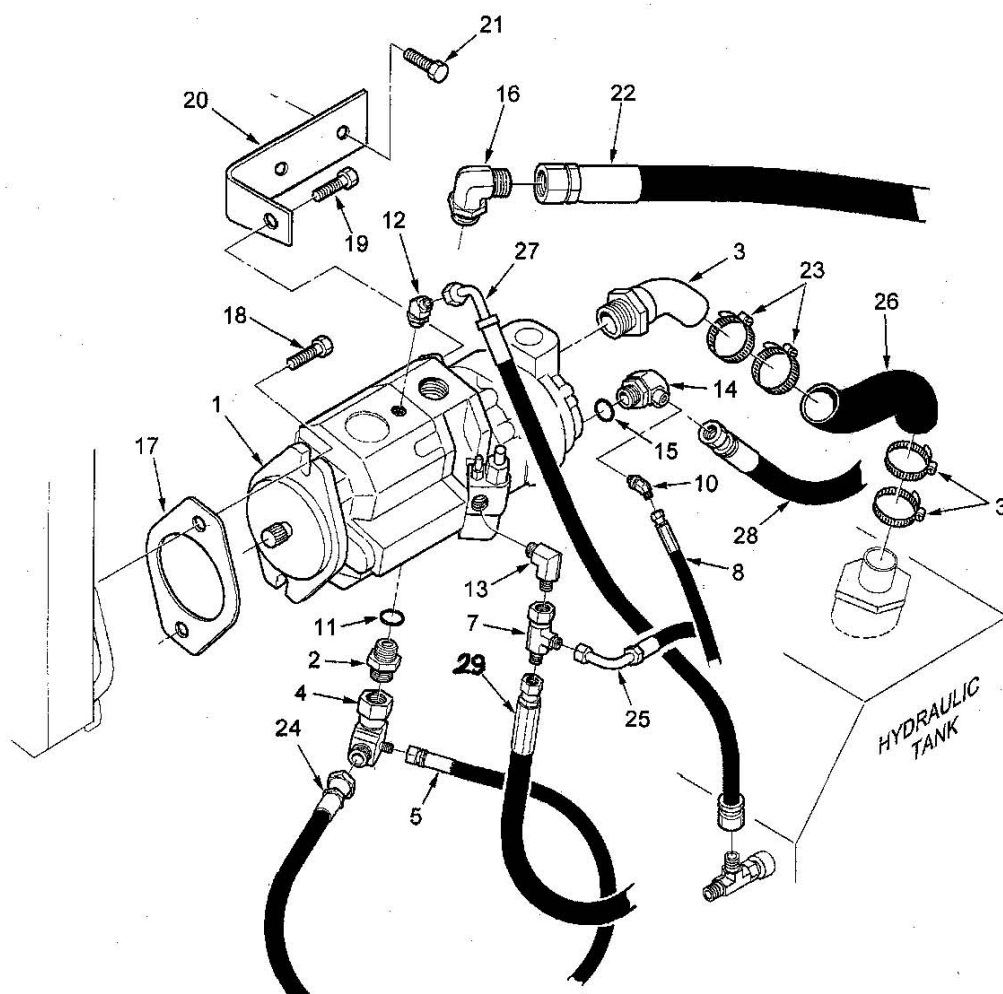


9705146

05D02 Тандем насосов				
Поз	Чертежный номер	Наименование	Description1	Кол-во
1	9705146	Тандем насосов для двигателя 11 и 10 л	PUMP TANDEM 11 L & 10 L ENGINE	1
1A	86000720	Насос шестеренчатый тандема	PUMP-GEAR, TANDEM PUMP ASSY L4WD	1
1B	9605307	Фланец	Plate, Assy., Front	1
2	86000709	Крышка шестеренчатого насоса	BACKPLATE	1
3	86014417	Корпус	BODY	1
4	86000711	Шестерня ведущая шестеренчатого насоса	GEAR, DRIVE	1
5	86014419	Колесо зубчатое промежуточное	GEAR, IDLER	1
6	9605308	Подшипник	Plate, Wear	1
7	175156	Уплотнительное кольцо,	O-Ring, 4.987" ID x .103" Thk	2

05D02 Тандем насосов				
Поз	Чертежный номер	Наименование	Description1	Кол-во
		внут.диам.4.987" толщина 0.103"		
8	V25291	Сальник 0.875"	SEAL, OIL NITRILE Shft 0.875"	1
9	9605306	Шайба сальника насоса подпитки	WASHER, SHAFT SEAL - HYDRAULIC GEAR PUMP ASSY	1
10	9605310	Уплотнение подшипника	VALVE-COMBINATION, HYDRAULIC 5th SPOOL	1
11	9605311	Уплотнительное кольцо	O-RING - MOLDED SEAL, HYDRAULIC TANDEM PUMP	1
12	9605309	Уплотнение шестеренчатого насоса	GASKET - BACKUP, HYDRAULIC TANDEM PUMP 10L	1
13	276549	Болт	Screw, Cap	4
14	272419	Болт G2, 3/8"-16 x 3-3/4"	Screw, Cap, 12 Pt Hd, G2, 3/8"-16 x 3-3/4"	4
15	86000721	Поршень тандема насосов 10 Ltr Engine	PUMP-PISTON, TANDEM MOUNT ASSY, 10 Ltr Engine	1
16	V108543	Шлицевой вал	SHAFT-SPLINED DRIVE, GEAR PUMP ASSY	1
17	86000036	Крышка	PLATE	1
18	86512858	Корпус	HOUSING	1
19	86000723	Компенсатор плунжерного насоса	COMPENSATOR - PISTON PUMP ASSY L4WD	1
20	86512854	Ремонтный комплект плунжерного насоса	KIT-REBUILD, ROTATING DRIVE, IMPL PUMP	1
21	86512853	Наклонная шайба	PLATE, CAM	1
22	86512852	Поршень	PISTON, CONTR	1
23	272218	Уплотнительное кольцо, внут.диам.1.40" толщина 0.09"	O-RING NITRILE, ID-1.40 Thk-0.09	2
24	88626	Штифт 3/16"x1/2"	Pin - Spring 3/16" x 1/2", Years: 01/01/1983-12/31/1984	1
25	272223	Шайба плунжерного насоса	WASHER - TANDEM PUMP	1
26	66800	Кольцо стопорное внутреннее	RING-SNAP RETAINING, INTERNAL 2.00in,	1
27	38785	Стопорное кольцо диам.1.130"	Ring, Snap, Ext, 1.130", Years: 01/01/1981-12/31/1984	2
28	86512855	Пружина, рулевого насоса и насоса навесного оборудования	SPRING- STEERING AND IMPLEMENT PUMP	1
29	86512848	Подшипник игольчатый диам.внутр.1.25 наруж.1.375 толщина 0.75"	BEARING, NEEDLE ROLLER THRUST I.d. 1.25 x o.d, 1.375 x thk .75	2
30	272194	Крышка	COVER-TRUNION, HYDROSTATIC PUMP ASSY	2
31	86512843	Уплотнение	GASKET	1
32	86512850	Кнопка	BUTTON - PIVOT, STEERING AND IMPLEMENT PUMP	1
33	86512851	Тарелка пружины	COLLAR - SPRING, STEERING AND IMPLEMENT PUMP	1
34	272213	Уплотнение	GASKET	1
35	703639	Сальник	SEAL	1
36	272202	Шайба плунжерного насоса упорная	WASHER-THRUST, HYDRAULIC	2

05D02 Тандем насосов				
Поз	Чертежный номер	Наименование	Description1	Кол-во
			TANDEM PUMP ASSY	
37	272201	Подшипник упорный	BEARING-THRUST, HYDRAULIC TANDEM PUMP ASSY	1
38	86512847	Подшипник	INNER RACE	2
39	271429	Кольцо стопорное внутреннее 1.625	RING-SNAP, RETAINER, INTERNAL Dia-1.63in	2
40	86512844	Уплотнительное кольцо, внут.диам.0.239" толщина 0.070"	O-RING SEAL 90-Duro, Id-0.239 Thk-0.070	1
41	88011	Болт G5 3/8"-16 x 1-1/4"	Screw, Cap, HH, G5, 3/8"-16 x 1-1/4", Years: 01/01/1982-12/31/1984	4
42	86512871	Болт 1/4"	CS HSH 1/4"	4
43	86000724	Штуцер	COVER - PUMP, TANDEM	2
44	V108550	Шайба	COUPLING - TANDEM PUMP	1
45	V108552	Стопорное кольцо	RING - LOCK, TANDEM PUMP	1
46	9706716	Болт 1/2-13x2" Gr-5	CAPSCREW - HexHead, 1/2 -13 x 2in Gr-5 Pl	2
47	9706914	Уплотнительное кольцо ID-3.989in Thk-0.070in	O-RING, ID-3.989in Thk-0.070in, TANDEM PUMP	1
48	86000719	Набор уплотнений насоса шестерёнчатого	SEAL KIT GEAR PUMP	1
49	86512846	Комплект уплотнительный	SEAL KIT	1



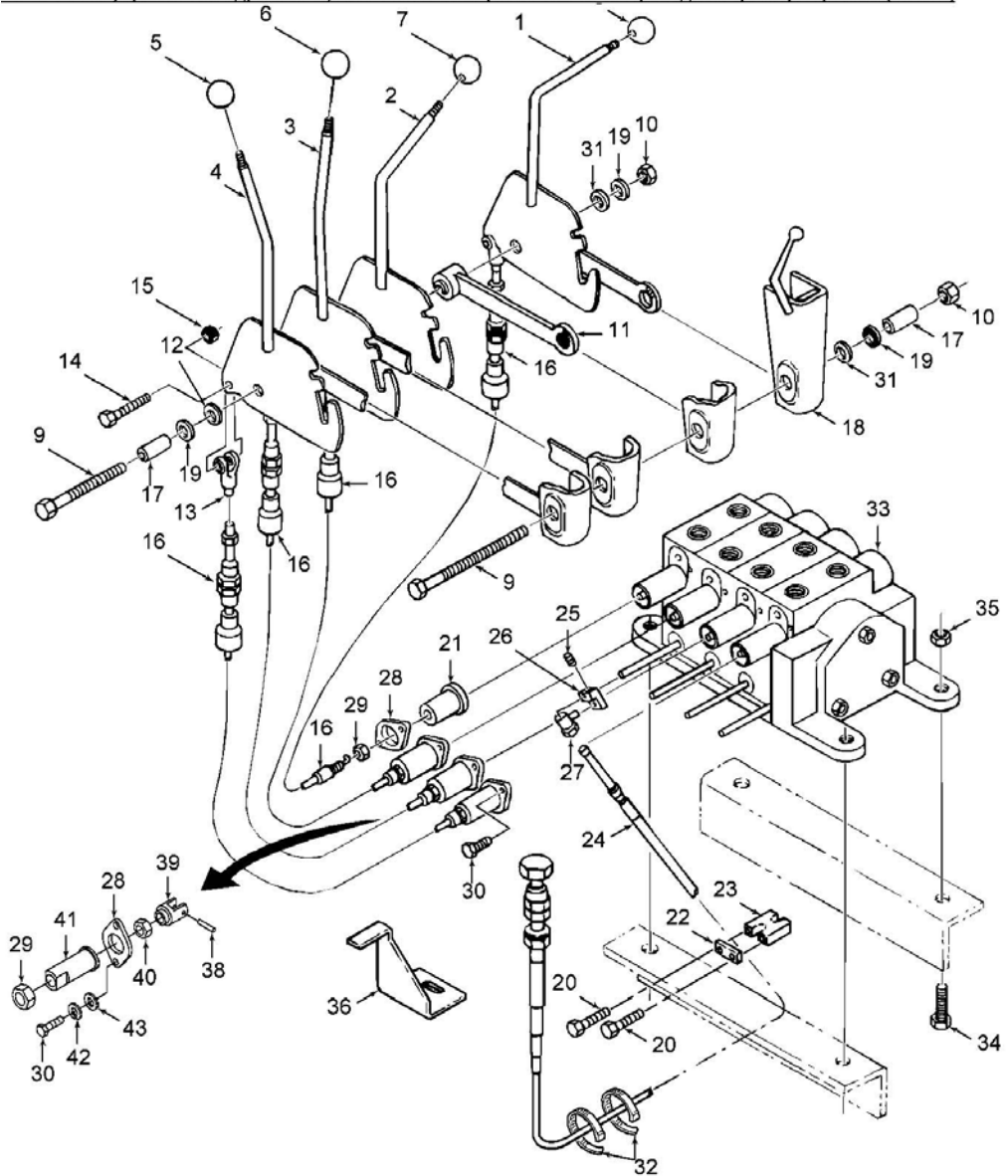
### 05D05 Установка тандема насосов

Поз	Чертежный номер	Наименование	Description1	Кол-во
1	9705146	Тандем насосов для двигателя 11 и 10 л	PUMP TANDEM 11 L & 10 L ENGINE	1
2	9705241	Клапан плунжерного насоса 5000psi, 1.5in-Hex, 1-5/16 x 12 UN-2A	VALVE - CHECK INSERT 5000psi, 1.5in-Hex 1-5/16 x 12 UN-2A	1
3	86011662	Вставной шланг специальный	HOSE INSERT SPECIAL	1
4	86012143	Колено 90° 1 5/16SWJIC X 7/16JIC	ELBOW 90 1 5/16SWJIC X 7/16JIC	1
5	86012066	Шланг в сборе 1/4 X 990 100R1	HOSE ASSY 1/4 X 990 100R1	1
7	86513653	Тройник с боковым отводом 7/16MJIC X 7/16SWFJIC	TEE RUN 7/16MJIC X 7/16SWFJIC	1
8	86029882	ШЛАНГ	ШЛАНГ	1
10	47813	Фитинг 45°, конус 37°	ELBOW - TUBE FITTING, 45-Deg 37-DegFl / orb	1
11	86487595	Кольцо уплотнительное, внутр о 1.171,	O RING 1.171 IDX0.116 THK	1

<b>05D05 Установка тандема насосов</b>				
<b>Поз</b>	<b>Чертежный номер</b>	<b>Наименование</b>	<b>Description1</b>	<b>Кол-во</b>
		толщина 0.11		
12	330346	Фитинг 45°, 9/16jic x 9/16orb	ELBOW - TUBE FITTING, 45-Deg 9/16jic x 9/16orb	1
13	16998	Фитинг 90°, конус 37°	Elbow, 90°, Male 37° FL - Male, W/O-Ring	1
14	86015720	Колено 45° 1 1/16ORB X1 1/16MJIC	ELBOW 45 1 1/16ORB X1 1/16MJIC	1
15	167266	Кольцо уплотнительное вн. О 0.924 X толщина 0.116	O RING 0.924 IDX0.116 THK	1
16	17201	Патрубок 90°	Elbow, 90°	1
17	9673036	Прокладка насоса поршневого	GASKET PISTON PUMP	1
18	9670288	Болт М12х35	CAPSCREW, HexHd 8.8PI Flg M12 x 35	2
19	86030786	Болт шестигранный FLG USR 0.5 X 1.75 PL	BOLT HEX FLG USR 0.5 X 1.75 PL	1
20	86030250	Держатель гидронасоса	BRKT HYD PUMP SUPPORT	1
21	9840672	Болт М10х1.50х30	CAPSCREW - HexHead Flanged, USR M10 1.50 x 30	2
22	86030114	Шланг в сборе 1.0 X 2285 100R17	HOSE ASSY 1.0 X 2285 100R17	1
23	513309	Хомут 1.0625/2.00"	CLAMP-HOSE, Steel Type "F" #24, Dia - 1.0625 to 2.00in	4
24	86050316	Шланг в сборе 3/4 X 3360 100R17	HOSE ASSY 3/4 X 3360 100R17	1
25	86050314	Шланг в сборе 1/4 X 3400 100R17	HOSE ASSY 1/4 X 3400 100R17	1
26	86030139	Рукав всасывающий 38.10	HOSE SUCTION 38.10	1
27	9790698	ГИДРОШЛАНГ	ГИДРОШЛАНГ	1
28	86014394	Шланг в сборе 3/4 X 1470 100R17	HOSE ASSY 3/4 X 1470 100R17	1
29	86012065	Шланг в сборе 1/4 X 600 100R1	HOSE ASSY 1/4 X 600 100R1	1



05E01 Рычаг управления гидравликой, Model: 2335 Универсальный полноприводный трактор - красный(12/02 -)

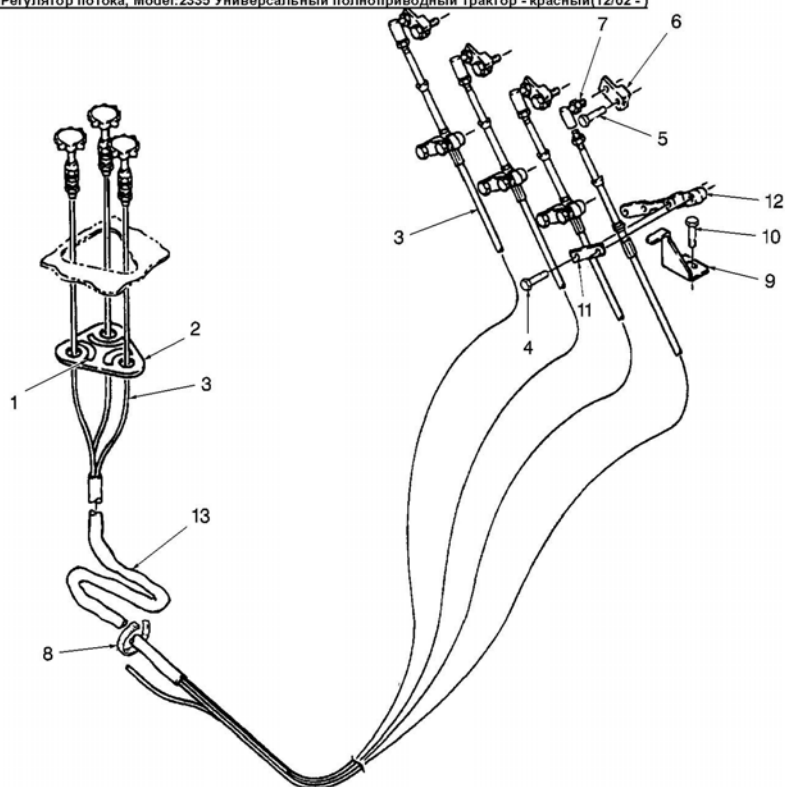


9702966/4

### 05E01 Рычаг управления гидравликой

Поз	Чертежный номер	Наименование	Description1	Кол-во
1	86018862	Рычаг золотника первой секции	LEVER WA FIRST SPOOL	1
2	86018863	Рычаг золотника второй секции	LEVER WA SECOND SPOOL	1
3	86018864	Рычаг золотника третьей секции	LEVER WA THIRD SPOOL	1
4	86018865	Рычаг золотника четвертой секции	LEVER WA FOURTH SPOOL	1
5	9672785	Рукоятка	KNOB - PLASTIC BLUE, HYDRAULIC CONTROL	1
6	86001123	Головка рычага зеленая	KNOB GREEN	1
7	9672786	Рукоятка	KNOB - PLASTIC TAN, HYDRAULIC CONTROL	1
8	9673057	Рукоятка	KNOB - PLASTIC GRAY, HYDRAULIC CONTROL	1
9	280505	Болт G5 3/8"-16x7-1/2"	HH CAPSCREW	2
10	80463	Контргайка 0.38NC GR5 PL	NUT, LOCK NYLON 0.38NC GR5 PL	2
11	9705879	Пластина	SPACER-BUSHING Dogbone ASSY, HYDR LEVER CONTROL	4

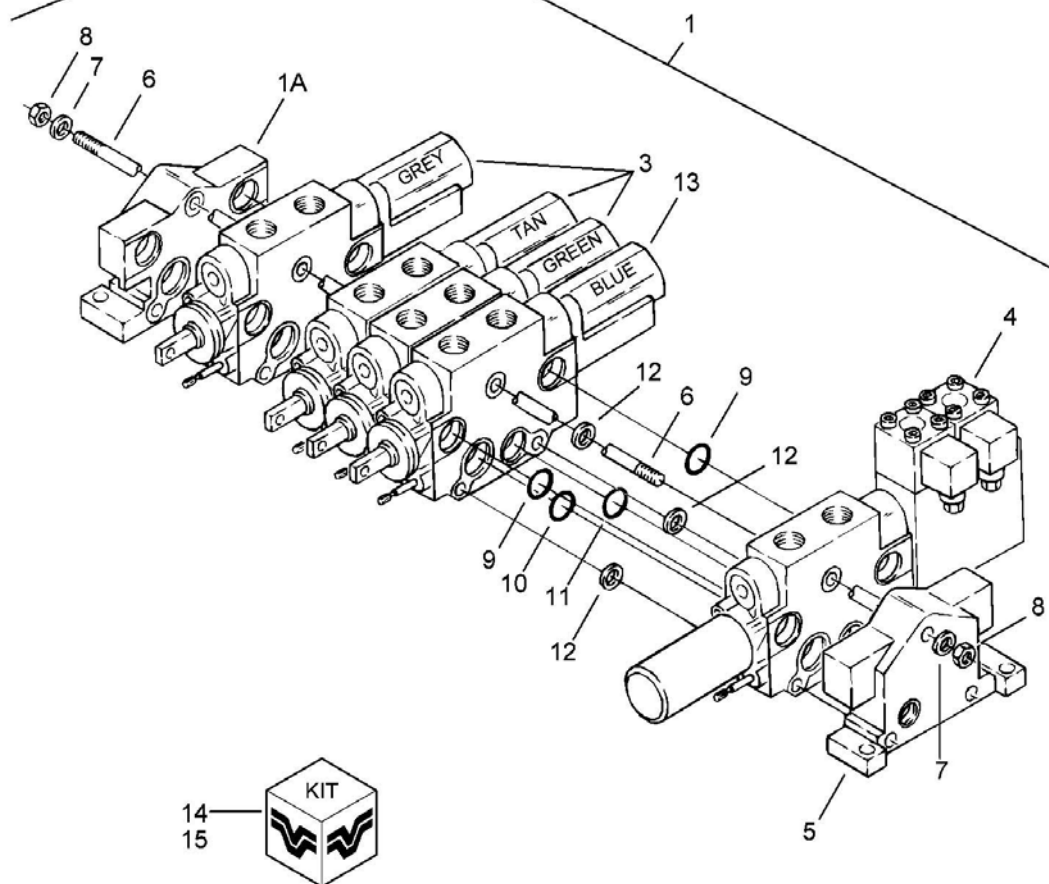
<b>05E01 Рычаг управления гидравликой</b>				
<b>Поз</b>	<b>Чертежный номер</b>	<b>Наименование</b>	<b>Description1</b>	<b>Кол-во</b>
12	86050295	Шайба 0.406X1.625X0.083 PL	WASHER 0.406X1.625X0.083 PL	1
13	9705847	Вилка троса 1/4 28UNF	CLEVIS - CONTROL CABLE ROD END, 1/4 28UNF	4
14	86533411	Болт шестигранный 0.25 X 0.88GR5 PL	BOLT HEX 0.25 X 0.88GR5 PL	4
15	86532	Контргайка 1/4"-0.20	NUT - LOCK Nylon, 1/4in - 0.20 Gr-5 PI	4
16	86013990	Трос клапана распределителя	CABLE ASSY IMPLEMENT VALVE	4
17	86516740	Втулка диам.внутр.0.376 наруж. 0.626 длина 0.75"	BUSHING, 0.376IDx0.626ODx0.75LG	2
18	9705881	Рычаг блокировки	LEVER - HYDRAULIC IMPLEMENT LOCK Assy	4
19	87016	Шайба Sae 0.380 PI, сталь	WASHER - FLAT Steel Sae 0.380 PI	4
20	86508567	Болт шестигранный M 5 X 45 8.8PL	BOLT HEX M 5 X 45 8.8PL	2
21	86019409	Электромuftа	SLEEVE CABLE LONG	4
22	V109286	Пластина 14x39x2мм	PLATE -TROTTLER MOUNT (Steel) 14mm x 39mm x 2mm	1
23	V109287	Изолятор	ISOLATOR, CONTROL CABLE MOUNTING	1
24	86012110	Трос регулятора расхода жидкости распределителя	CABLE ASSY FLOW CONTROL	1
25	86050296	Установочный винт с шестигран. головкой M8 X 8 PL	SETSCREW HEXSCKTCUP M8 X 8 PL	1
26	86011983	Приводной рычаг регулятора расхода	DRIVE LINK FLOW CONTROL	1
27	9672950	Сферический шарнир	JOINT-BALL, FLOW CONTROL CABLE, IMPL VALVE	1
28	9700572	Фланец, алюминиевый	FLANGE - ALUMINUM, CLUTCH CABLE ASSY	4
29	87313	Гайка 0.75UNF GR2 PL	NUT, JAM 0.75UNF GR2 PL	4
30	86019392	Нарезной болт 0.25 X 1.12 GR8	BOLT SCKT 0.25 X 1.12 GR8	8
31	9672659	Шайба 0.375	WASHER, LOCK BELLEVILLE 0.375	4
32	263117	Соединительный трос, нейлон	TIE - CABLE Nylon (Black) 0.140 x 11.50in	2
33	86012576	Гидрораспределитель, 5 секций	VALVE ASSY, IMPLEMENT 5 SECTION	1
33	86012578	Гидрораспределитель, 4 секции	VALVE -HYDRAULIC IMPLEMENT, 4 SECTION CNH-Blue	1
34	9804263	Винт с гексагональной головкой с фланцами M10 x 40	CAPSCREW - HexHead Flanged M10 x 40 x 1.5 CI-8.8	2
35	86514720	Контргайка с нейлоновой вставкой M10 CLASS10PL	NUT LOCK NYLON M10 CLASS10PL	2
36	86029293	Кронштейн упора рычага	BRACKET LEVER STOP	1
38	86019393	Пружинный штифт, диаметр 6,длина 20.00	SPRING PIN 6 DIA X 20.00LG	4
39	86019394	Вилка, замыкаемая болтом	CLEVIS	4
40	88098	Гайка G2, 1/4"-28	NUT, JAM	4
41	86019409	Электромuftа	SLEEVE CABLE LONG	4
42	80682	Шайба 0.250PL	WASHER - LOCK, 0.25 PL	8
43	80701	Шайба 0.312 x 0.734 x 0.065 PI, сталь	WASHER - FLAT Steel, 0.312 x 0.734 x 0.065 PI	8



86011987

### 05E02 Регулятор потока

Поз	Чертежный номер	Наименование	Description1	Кол-во
1	86012026	Информационная табличка	DECAL - HYDRAULIC FLOW CONTROL	1
2	86012027	Пластина для аппликаций	PLATE DECAL	1
3	86012110	Трос регулятора расхода жидкости распределителя	CABLE ASSY FLOW CONTROL	3
4	86508567	Болт шестигранный М 5 X 45 8.8PL	BOLT HEX M 5 X 45 8.8PL	6
5	86050296	Установочный винт с шестигран. головкой М8 X 8 PL	SETSCREW HEXSCKTCUP M8 X 8 PL	3
6	86011983	Приводной рычаг регулятора расхода	DRIVE LINK FLOW CONTROL	3
7	9672950	Сферический шарнир	JOINT-BALL, FLOW CONTROL CABLE, IMPL VALVE	3
8	2747	Накладка соединительная, нейлоновая, регулируемая	STRAP-TIE, NYLON, 4.00in ADJUSTABLE	5
9	86029293	Кронштейн упора рычага	BRACKET LEVER STOP	3
10	86507068	Болт шестигранный USR M 5 X 12 PL	BOLT HEX FLG USR M 5 X 12 PL	3
11	V109286	Пластина 14x39x2мм	PLATE -TROTTLER MOUNT (Steel) 14mm x 39mm x 2mm	3
12	V109287	Изолятор	ISOLATOR, CONTROL CABLE MOUNTING	3
13	86012692	Защитный рукав, ширина 42.5мм, длина 2000мм, нейлон	SLEEVE-NYLON, PROTECTIVE Wth-42.5mm Lth-2000mm	1

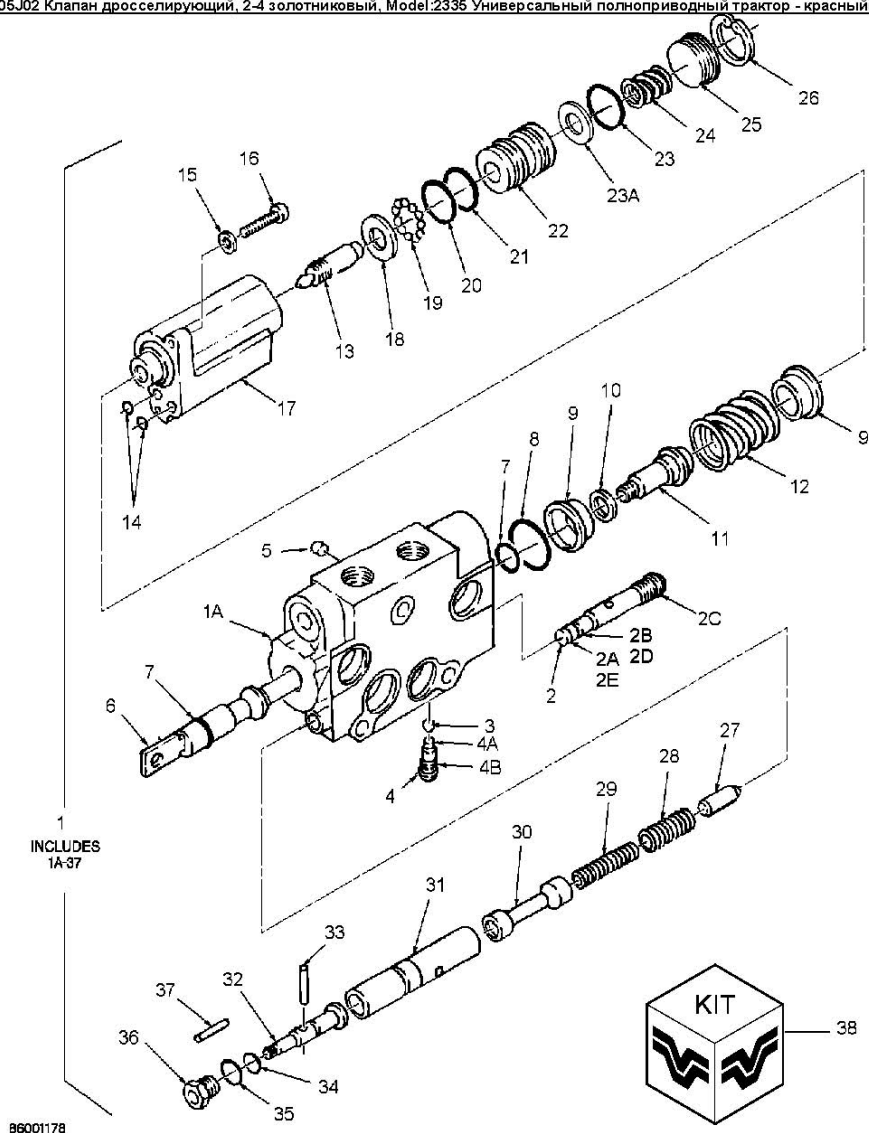


86011689  
86011688

### 05J01 Гидрораспределитель в сборе

Поз	Чертежный номер	Наименование	Description1	Кол-во
1	86012576	Гидрораспределитель, 5 секции	VALVE ASSY, IMPLEMENT 5 SECTION	1
1	86012578	Гидрораспределитель, 4 секции	VALVE -HYDRAULIC IMPLEMENT, 4 SECTION CNH-Blue	1
1A	9672602	Крышка	COVER	1
3	86001178	Муфта	BODY FLOAT ASSY LOBOY	3
4	V106713	Корпус	BODY - FLOAT, HYDRAULIC VALVE Assy L4WD	1
5	86000623	Крышка	COVER, END	1
5	9861130	Крышка секции гидрораспределителя	SECTION - END, REMOTE OUTLET, HYDRAULIC VALVE	1
6	86534289	Соединительная штанга	STUD - VALVE SECTION	3
6	86534291	Болт	STUD	3
7	80680	Шайба 0.375", PI	WASHER-LOCK 0.375in PI	6
8	9628503	Гайка 0.375NC GR-5 PI	NUT - HEX 0.375NC GR-5 PI	6
9	164380	Кольцо уплотнительное NBR70 ID-	O-RING NBR70 ID-0.924 X 0.103	10

<b>05J01 Гидрораспределитель в сборе</b>				
<b>Поз</b>	<b>Чертежный номер</b>	<b>Наименование</b>	<b>Description1</b>	<b>Кол-во</b>
		0.924 X 0.103		
9	164380	Кольцо уплотнительное NBR70 ID-0.924 X 0.103	O-RING NBR70 ID-0.924 X 0.103	12
10	86503302	Кольцо уплотнительное вн. О 0.984 X толщина 0.139	O RING 0.984 IDX0.139 THK BU	5
10	86503302	Кольцо уплотнительное вн. О 0.984 X толщина 0.139	O RING 0.984 IDX0.139 THK BU	6
11	86503303	Кольцо уплотнительное вн. О 0.734 X толщина 0.139	O RING 0.734 IDX0.139 THK BU	5
11	86503303	Кольцо уплотнительное вн. О 0.734 X толщина 0.139	O RING 0.734 IDX0.139 THK BU	6
12	86500457	Уплотнительное кольцо распределителя	SHIM-FLOAT SECTION, RMT CONTROL VALVE	15
12	86500457	Уплотнительное кольцо распределителя	SHIM-FLOAT SECTION, RMT CONTROL VALVE	18
13	86001526	Блокировка муфты сцепления	BODY LOCKOUT ASSY FLOAT	1
14	86534288	Болт	KIT - TIE BOLT, HYDRAULIC VALVES	1
15	86534290	Набор соединительных болтов	KIT - STUD TIE BOLT, 5-Section IMPLEMENT VALVE ASSY	1

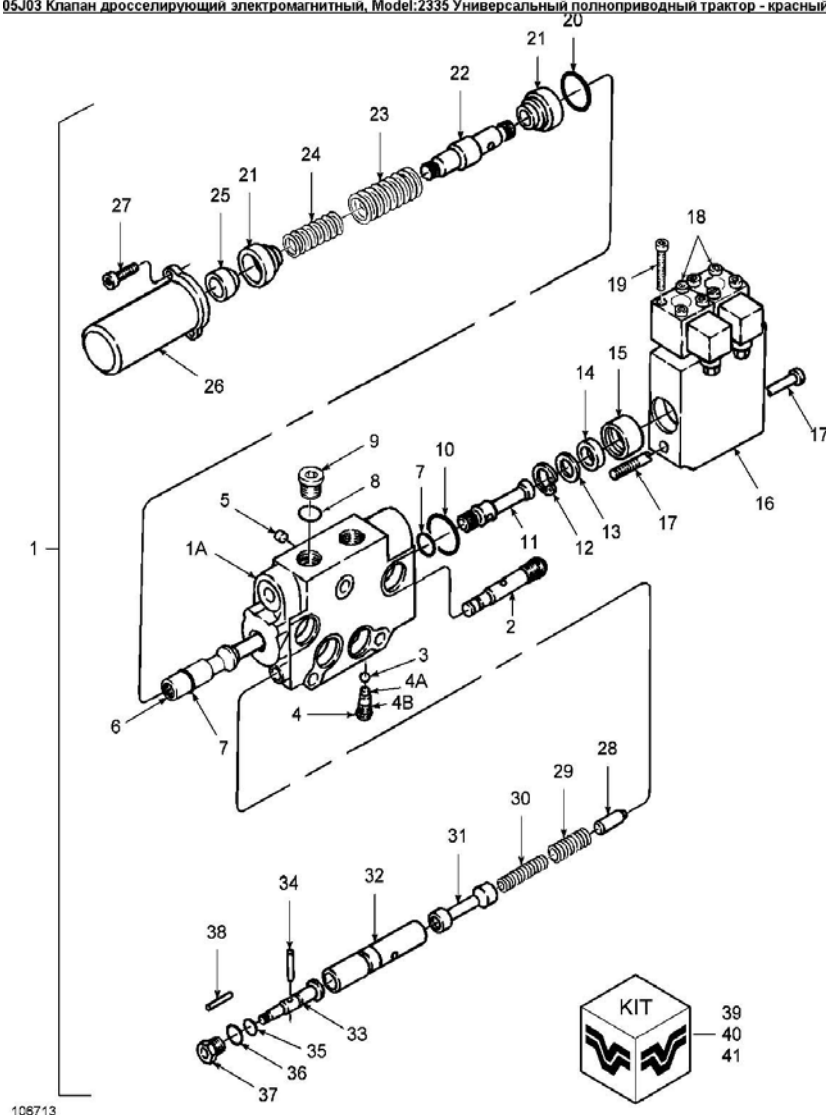


<b>05J02 Клапан дроселирующий, 2-4 золотниковый</b>				
<b>Поз</b>	<b>Чертежный номер</b>	<b>Наименование</b>	<b>Description1</b>	<b>Кол-во</b>
1	86001178	Муфта	BODY FLOAT ASSY LOBOY	1
1A	NSS	Отдельно не продается	Not Sold Separately	1
2	86019463	Корпус первичный	HOUSING - PRIMARY Assy, BODY LOCKOUT / FLOAT Assy	1
2A	9673142	Кольцо уплотнительное	O RING	1
2B	9673141	Кольцо уплотнительное	O RING	1
2C	165202	Кольцо уплотнительное вн. O 0.351 X толщина 0.072	O RING 0.351 IDX0.072 THK BUNA	1
2D	86021544	Кольцо запасное гидроклапана Id-0.265in	RING-BACKUP, Id-0.265in, HYDRAULIC VALVE FLOAT ASSY	1
2E	86021543	Кольцо запасное гидроклапана Id-0.234in	RING-BACKUP, Id-0.234in, HYDRAULIC VALVE FLOAT ASSY	1
3	9672608	Шарик	BALL-SEAT, SHUTTLE PLUG ASSY, HYDRAULIC VALVE	1
4	86018333	Клапан с седлом в сборе	SEAT - SHUTTLE PLUG, BODY LOCKOUT Assy	1
4A	9673139	Кольцо уплотнительное пробкового крана	O RING PLUG VALVE FLOAT ASSY	1

<b>05J02 Клапан дросселирующий, 2-4 золотниковый</b>				
<b>Поз</b>	<b>Чертежный номер</b>	<b>Наименование</b>	<b>Description1</b>	<b>Кол-во</b>
4B	86513328	Кольцо уплотнительное вн. О 0.301 X толщина 0.064	O-RING 0.301IDX0.064THK J515T1	1
5	NSS	Отдельно не продается	Not Sold Separately	1
6	NSS	Отдельно не продается	Not Sold Separately	1
7	122057	Кольцо уплотнительное 116 70 NBR	O-RING, Duro-90 Id-0.737in Thk-0.103in	2
8	V84260	Уплотнительное кольцо, внут.диам.1.250" толщина 0.06"	O-RING Nitrile, ID-1.250 Thk-0.06	1
9	86500473	Тарелка пружины	SPRING - RETAINER SPOOL, BODY FLOAT Assy	2
10	86500469	Упор золотника	SPACER - DETENT SPOOL, BODY LOCKOUT / FLOAT Assy	1
11	86500470	Шток	COUPLING - PIVOT DETENT, BODY LOCKOUT / FLOAT Assy	1
12	86500474	Пружина	SPRING - DETENT SPOOL, BODY LOCKOUT / FLOAT Assy	1
13	86001180	Ось	SHAFT,DETENTED PIVOTED	1
14	49886	Кольцо уплотнительное 0.239 IDX0.070 THK BU	O'RING, Id-0.239in Thk-0.070in	2
15	86508425	Шайба 0.25 x 0.375 x 0.625 PI	WASHER - PLAIN, 0.25 x 0.375 x 0.625 PI	3
16	84070	Болт 1/4"-20x1"	Screw, Cap, HS 1/4"-20 x 1", Start Year: 01/01/1984	3
17	86500471	Корпус гидроклапана	HOUSING - DETENT, FLOAT BODY, HYDRAULIC VALVE Assy	1
18	9704184	Шайба направляющая	WASHER-GUIDE, FLOAT DETENT ASSY, CONTROL VALVE	1
19	9625595	Подшипник шариковый	BALL-HYD R/CONTROL VALVE DETENT	8
20	9673133	Кольцо опорное	O-RING SEAL, DETANT SHAFT ASSY	1
21	274727	Уплотнительное кольцо, внут.диам.1.926" толщина 0.070"	O-RING, .926" ID X .070" THK	1
21	V84143	Уплотнительное кольцо, внут.диам.0.926" толщина 0.070"	O-RING - NITRILE, ID-0.926in Thk-0.070in	1
22	9704193	Поршень	PISTON, KICKOUT	1
23	UNKNOWN	Главный тормозной цилиндр	Master Brake Cylinder - See Breakdown This Section 1.5 OD, Years: 01/01/1982-12/31/1984	1
23A	9672605	Кольцо запасное дистанционного вентиля	RING- BACKUP, (Teflon), REMOTE VALVE	1
24	9705194	Пружина	SPRING	1
25	9704186	Тарелка пружины	RETAINER - PISTON	1
26	129738	Кольцо стопорное 1.30 Dia	Retaining Ring Ext 1.30 Dia	1
27	86500464	Игла	PIN- GUIDE, FLOW CONTROL TUBE, BODY FLOAT Assy	1
28	86500476	Пружина внутренняя	SPRING - INNER FLOW CONTROL, BODY LOCKOUT / FLOAT Assy	1
29	V89382	Пружина внешняя	SPRING - OUTER FLOW CONTROL, BODY LOCKOUT / FLOAT Assy	1

<b>05J02 Клапан дросселирующий, 2-4 золотниковый</b>				
<b>Поз</b>	<b>Чертежный номер</b>	<b>Наименование</b>	<b>Description1</b>	<b>Кол-во</b>
30	V89384	Золотник	SPOOL	1
31	86001179	Трубка расходомера	TUBE-FLOW CONTROL	1
32	NSS	Отдельно не продается	Not Sold Separately	1
33	V87913	Штифт	PIN - SPRING Locking, FLOW CONTROL - HYDRAULIC VALVE	1
34	86511345	Кольцо уплотнительное Buna-N-70, Id-0.18in Thk-0.	O-RING Buna-N-70, Id-0.18in Thk-0.7in	1
34a	V89386	Кольцо	RING - BACKUP, FLOW CONTROL Assy, HYD VALVE BODY	1
35	167269	Кольцо уплотнительное вн. О 0.8 X толщина 0.09 N	O RING 0.80 IDX0.09 THK NITR	1
36	86500461	Пробка	PLUG - FLOW CONTROL, HYDRAULIC VALVE Assy	1
37	87455	Штифт 11/8"x1"	Pin, Roll, 1/8" x 1", Start Year: 01/01/1986	1
38	PL	Топливный цилиндр	Purchase Locally - Part Not Sold Separately	1

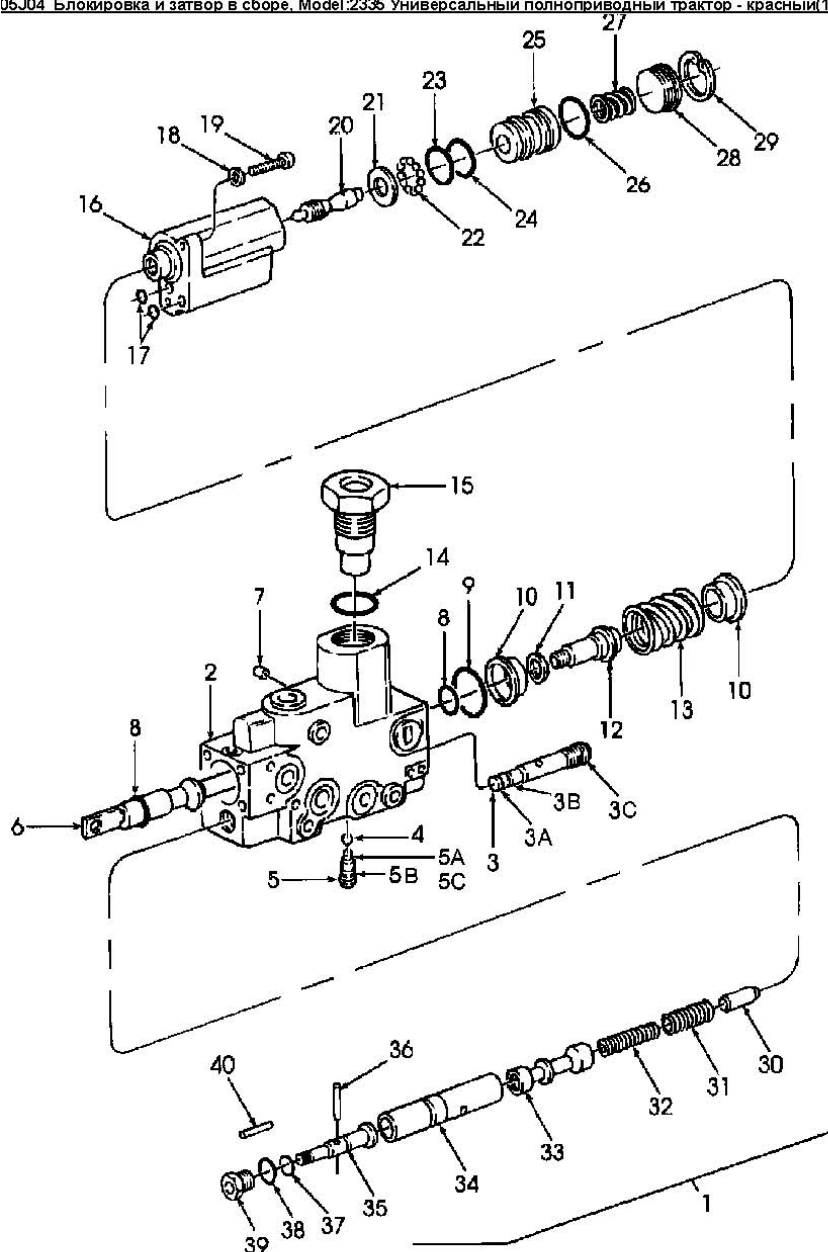




106713

<b>05J03 Клапан дросселирующий электромагнитный</b>				
<b>Поз</b>	<b>Чертежный номер</b>	<b>Наименование</b>	<b>Description1</b>	<b>Кол-во</b>
1	V106713	Корпус	BODY - FLOAT, HYDRAULIC VALVE Assy L4WD	1
1A	NSS	Отдельно не продается	Not Sold Separately	1
2	90362	Корпус затвора	Housing, Primary Shuttle	1
3	9672608	Шарик	BALL-SEAT, SHUTTLE PLUG ASSY, HYDRAULIC VALVE	1
4	86018333	Клапан с седлом в сборе	SEAT - SHUTTLE PLUG, BODY LOCKOUT Assy	1
4A	9673139	Кольцо уплотнительное пробкового крана	O RING PLUG VALVE FLOAT ASSY	1
4B	86513328	Кольцо уплотнительное вн. O 0.301 X толщина 0.064	O-RING 0.301IDX0.064THK J515T1	1
5	NSS	Отдельно не продается	Not Sold Separately	5
6	NSS	Отдельно не продается	Not Sold Separately	1
7	NSS	Отдельно не продается	Not Sold Separately	2
8	NSS	Отдельно не продается	Not Sold Separately	1
9	86508737	Пробка 7/8 - 14unf	PLUG - Hex Socket Orb, 7/8 - 14unf	1

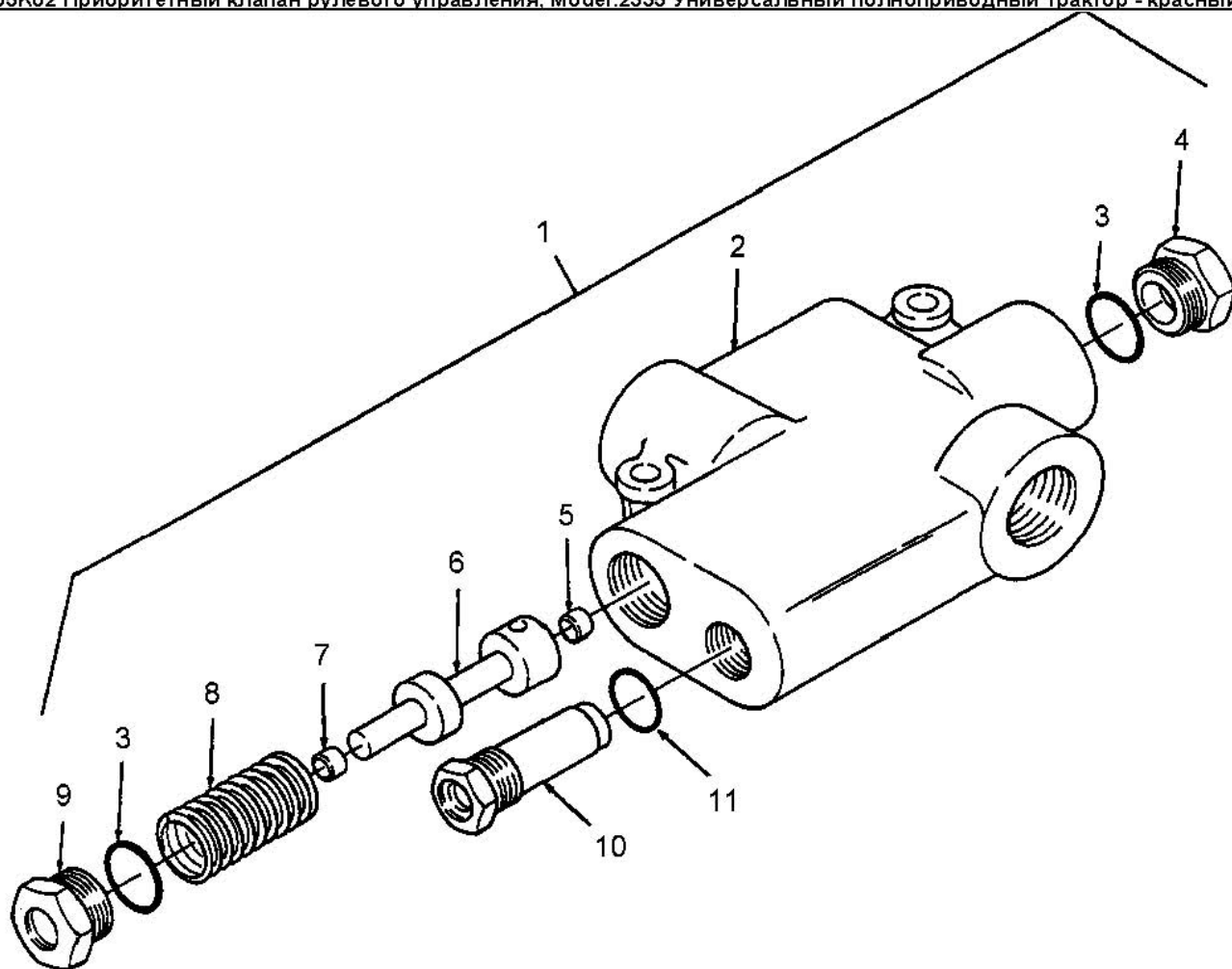
<b>05J03 Клапан дросселирующий электромагнитный</b>				
<b>Поз</b>	<b>Чертежный номер</b>	<b>Наименование</b>	<b>Description1</b>	<b>Кол-во</b>
10	9672549	Кольцо 120	O-RING,-120, NBR, 70 DURO	1
11	86001541	Шток	COUPLING	1
12	49894	Стопорное кольцо диам.0.625"	Ring, Snap, Int, .625"	1
13	V90357	Шайба	WASHER	1
14	V90354	Шайба	WASHER	1
15	V107230	Поршень	PISTON	1
16	V90356	Корпус катушки клапана	HOUSING - SOLENOID, IMPLEMENT VALVE	1
17	86613	Болт 1/4"-20x3-1/2"	Screw, Cap, HS, 1/4"-20 x 3-1/2"	3
18	86001183	Клапан электрический распределителя	ELECTRIC VALVE	2
19	9704233	Болт	SCREW	8
20	V84260	Уплотнительное кольцо, внут.диам.1.250" толщина 0.06"	O-RING Nitrile, ID-1.250 Thk-0.06	1
21	86001181	Тарелка пружины	RETAINER,SPRING	2
22	V90345	Шток	COUPLING	1
23	V90347	Пружина	SPRING	1
24	V90348	Пружина	SPRING	1
25	V90349	Фиксатор	RETAINER	1
26	V90350	Колпачок	HOUSING	1
27	84070	Болт 1/4"-20x1"	Screw, Cap, HS 1/4"-20 x 1", Start Year: 01/01/1984	2
28	86500464	Игла	PIN- GUIDE, FLOW CONTROL TUBE, BODY FLOAT Assy	1
29	V89382	Пружина внешняя	SPRING - OUTER FLOW CONTROL, BODY LOCKOUT / FLOAT Assy	1
30	V89382	Пружина внешняя	SPRING - OUTER FLOW CONTROL, BODY LOCKOUT / FLOAT Assy	1
31	V89384	Золотник	SPOOL	1
32	86001179	Трубка расходомера	TUBE-FLOW CONTROL	1
33	NSS	Отдельно не продается	Not Sold Separately	1
34	V87913	Штифт	PIN - SPRING Locking, FLOW CONTROL - HYDRAULIC VALVE	1
35	86511345	Кольцо уплотнительное Buna-N-70, Id-0.18in Thk-0.	O-RING Buna-N-70, Id-0.18in Thk-0.7in	1
35a	V89386	Кольцо	RING - BACKUP, FLOW CONTROL Assy, HYD VALVE BODY	1
36	167269	Кольцо уплотнительное вн. O 0.8 X толщина 0.09 N	O RING 0.80 IDX0.09 THK NITR	1
37	86500461	Пробка	PLUG - FLOW CONTROL, HYDRAULIC VALVE Assy	1
38	87455	Штифт 11/8"x1"	Pin, Roll, 1/8" x 1", Start Year: 01/01/1986	1
39	V92558	Уплотнение	KIT - SEAL, SOLENOID BODY, HYDRAULIC VALVE ASSY	1
40	V92555	Уплотнение	KIT - SEAL, FLOAT DETENTION POSITION, VALVE BODY	1
41	V92554	Комплект уплотнительный	SEAL KIT	1



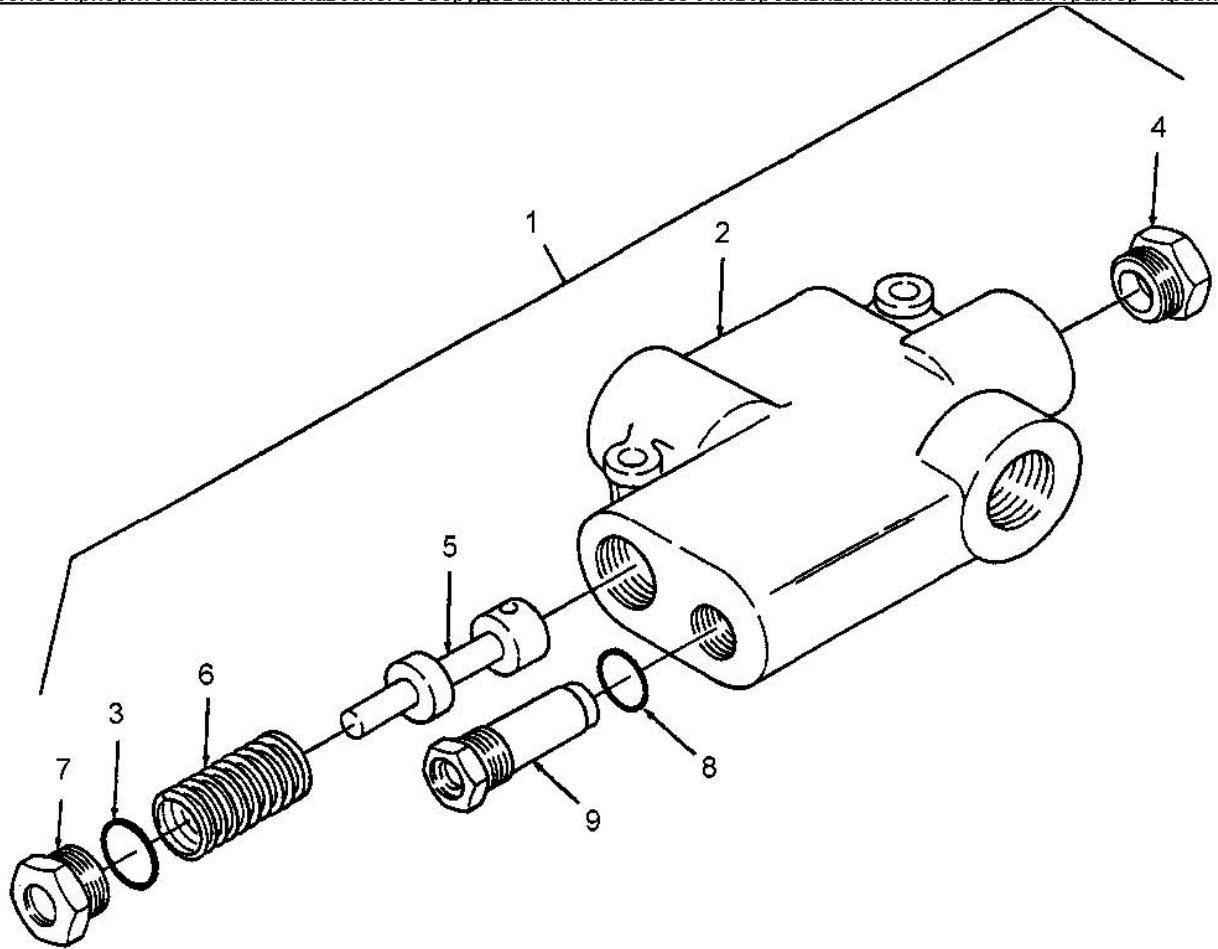
05J04 Блокировка и затвор в сборе				
Поз	Чертежный номер	Наименование	Description1	Кол-во
1	86001526	Блокировка муфты сцепления	BODY LOCKOUT ASSY FLOAT	1
2	NSS	Отдельно не продается	Not Sold Separately	1
3	86019463	Корпус первичный	HOUSING - PRIMARY Assy, BODY LOCKOUT / FLOAT Assy	1
3A	9673142	Кольцо уплотнительное	O RING	1
3B	9673141	Кольцо уплотнительное	O RING	1
3C	165202	Кольцо уплотнительное вн. О 0.351 X толщина 0.072	O RING 0.351 IDX0.072 THK BUNA	1
4	9672608	Шарик	BALL-SEAT, SHUTTLE PLUG ASSY, HYDRAULIC VALVE	1
5	86018333	Клапан с седлом в сборе	SEAT - SHUTTLE PLUG, BODY LOCKOUT Assy	1

<b>05J04 Блокировка и затвор в сборе</b>				
<b>Поз</b>	<b>Чертежный номер</b>	<b>Наименование</b>	<b>Description1</b>	<b>Кол-во</b>
5A	9673139	Кольцо уплотнительное пробкового крана	O RING PLUG VALVE FLOAT ASSY	1
5B	128825	Кольцо уплотнительное 0.644 IDХ0.087 THK BUNA	O-RING Buna, Id-0.644 Thk-0.087	1
5C	86021542	Опорное кольцо диам.внут.0.202"	RING-BACKUP, Id-0.202in, HYDRAULIC VALVE FLOAT ASSY	1
6	NSS	Отдельно не продается	Not Sold Separately	1
7	NSS	Отдельно не продается	Not Sold Separately	1
8	122057	Кольцо уплотнительное 116 70 NBR	O-RING, Duro-90 Id-0.737in Thk-0.103in	2
9	V84260	Уплотнительное кольцо, внут.диам.1.250" толщина 0.06"	O-RING Nitrile, ID-1.250 Thk-0.06	1
10	86500473	Тарелка пружины	SPRING - RETAINER SPOOL, BODY FLOAT Assy	2
11	86500469	Упор золотника	SPACER - DETENT SPOOL, BODY LOCKOUT / FLOAT Assy	1
12	86500470	Шток	COUPLING - PIVOT DETENT, BODY LOCKOUT / FLOAT Assy	1
13	86500474	Пружина	SPRING - DETENT SPOOL, BODY LOCKOUT / FLOAT Assy	1
14	134373	Кольцо уплотнительное 1/16 X 1 1/8	O-RING Id-1.125in Thk-0.0625in	1
15	86500453	Клапан в сборе	POPPET Assy - BODY LOCKOUT Assy	1
16	86500471	Корпус гидроклапана	HOUSING - DETENT, FLOAT BODY, HYDRAULIC VALVE Assy	1
17	49886	Кольцо уплотнительное 0.239 IDХ0.070 THK BU	O'RING, Id-0.239in Thk-0.070in	2
18	86508425	Шайба 0.25 x 0.375 x 0.625 PI	WASHER - PLAIN, 0.25 x 0.375 x 0.625 PI	3
19	84070	Болт 1/4"-20x1"	Screw, Cap, HS 1/4"-20 x 1", Start Year: 01/01/1984	3
20	86001180	Ось	SHAFT,DETENTED PIVOTED	1
21	NSS	Отдельно не продается	Not Sold Separately	1
22	NSS	Отдельно не продается	Not Sold Separately	AR
23	NSS	Отдельно не продается	Not Sold Separately	1
24	NSS	Отдельно не продается	Not Sold Separately	1
25	NSS	Отдельно не продается	Not Sold Separately	1
26	NSS	Отдельно не продается	Not Sold Separately	1
27	NSS	Отдельно не продается	Not Sold Separately	1
28	NSS	Отдельно не продается	Not Sold Separately	1
29	NSS	Отдельно не продается	Not Sold Separately	1
30	86500479	Штифт	PIN,GUIDE	1
31	V89382	Пружина внешняя	SPRING - OUTER FLOW CONTROL, BODY LOCKOUT / FLOAT Assy	1
32	V89382	Пружина внешняя	SPRING - OUTER FLOW CONTROL, BODY LOCKOUT / FLOAT Assy	1
33	86500463	Золотник	SPOOL - FLOW CONTROL, HYDRAULIC VALVE ASSY	1
34	9704181	Трубка регулятора расхода	TUBE - FLOW CONTROL	1
35	NSS	Отдельно не продается	Not Sold Separately	1
36	V87913	Штифт	PIN - SPRING Locking, FLOW CONTROL -	1

<b>05J04 Блокировка и затвор в сборе</b>				
<b>Поз</b>	<b>Чертежный номер</b>	<b>Наименование</b>	<b>Description1</b>	<b>Кол-во</b>
			HYDRAULIC VALVE	
37	86511345	Кольцо уплотнительное Buna-N-70, Id-0.18in Thk-0.	O-RING Buna-N-70, Id-0.18in Thk-0.7in	1
37a	V89386	Кольцо	RING - BACKUP, FLOW CONTROL Assy, HYD VALVE BODY	1
38	167269	Кольцо уплотнительное вн. О 0.8 X толщина 0.09 N	O RING 0.80 IDX0.09 THK NITR	1
39	86500461	Пробка	PLUG - FLOW CONTROL, HYDRAULIC VALVE Assy	1
40	87455	Штифт 11/8"x1"	Pin, Roll, 1/8" x 1", Start Year: 01/01/1986	1



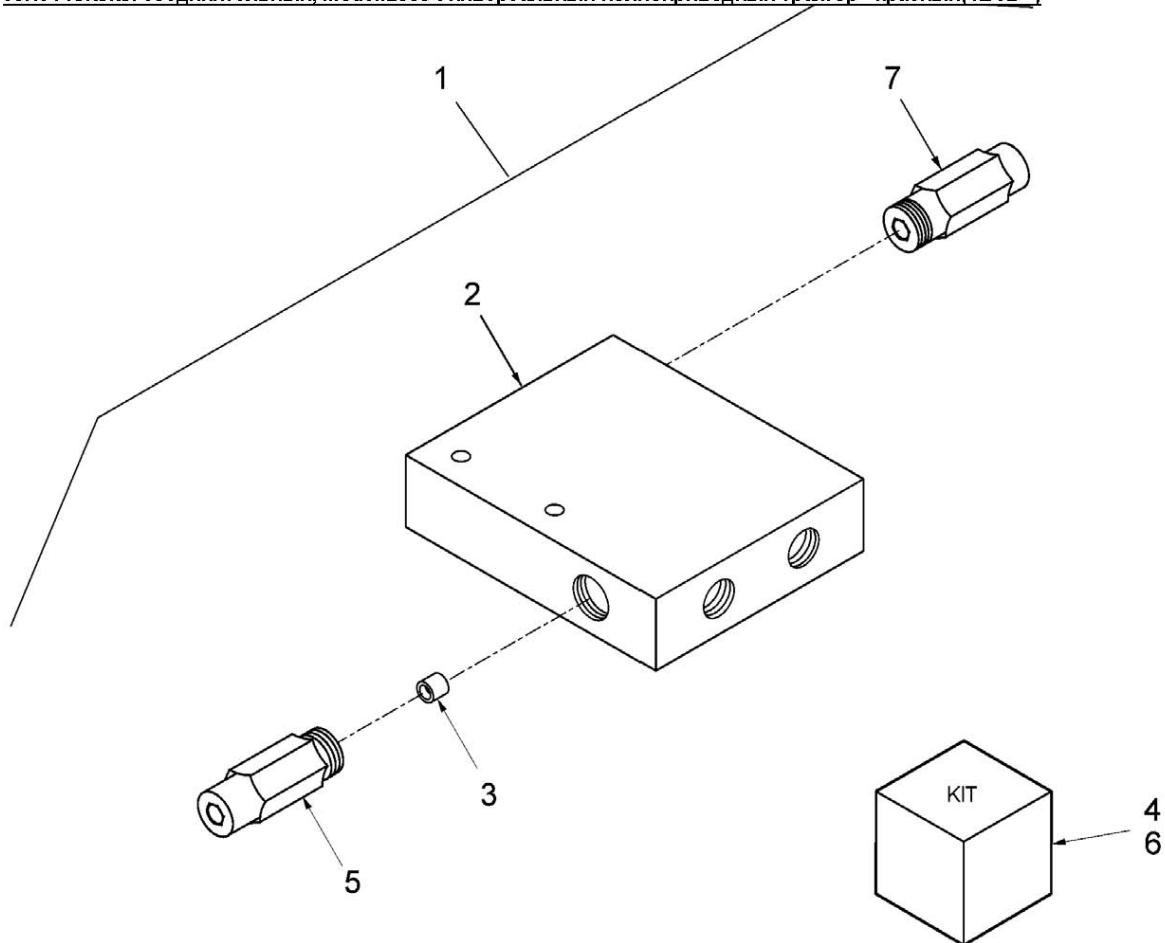
05K02 Приоритетный клапан рулевого управления				
Поз	Чертежный номер	Наименование	Description1	Кол-во
1	86014298	Клапан рулевого управления приоритетный	VALVE PRIORITY STEERING	1
2	NS	Левая боковина в сборе	Side Assembly - L.H., Years: 01/01/1981-12/31/1984	1
3	86012429	Уплотнительное кольцо гидроклапана	O-RING, HYDRAULIC PRIORITY STEERING VALVE	2
4	86012430	Пробка	PLUG	1
5	86503098	Дроссель	ORIFICE	1
6	NS	Правая боковина в сборе	Side Assembly - R.H., Years: 01/01/1981-12/31/1984	1
7	86503099	Дроссель	ORIFICE	1
8	86012425	Пружина	SPRING	1
9	86012428	Пробка	PLUG	1
10	86014441	Штуцер	KIT - CARTRIDGE, HYDRAULIC PRIORITY VALVE	1
11	86012427	Уплотнительное кольцо гидроклапана	O RING - CARTRIDGE, HYDRAULIC PRIORITY VALVE	1



**05K03 Приоритетный клапан навесного оборудования**

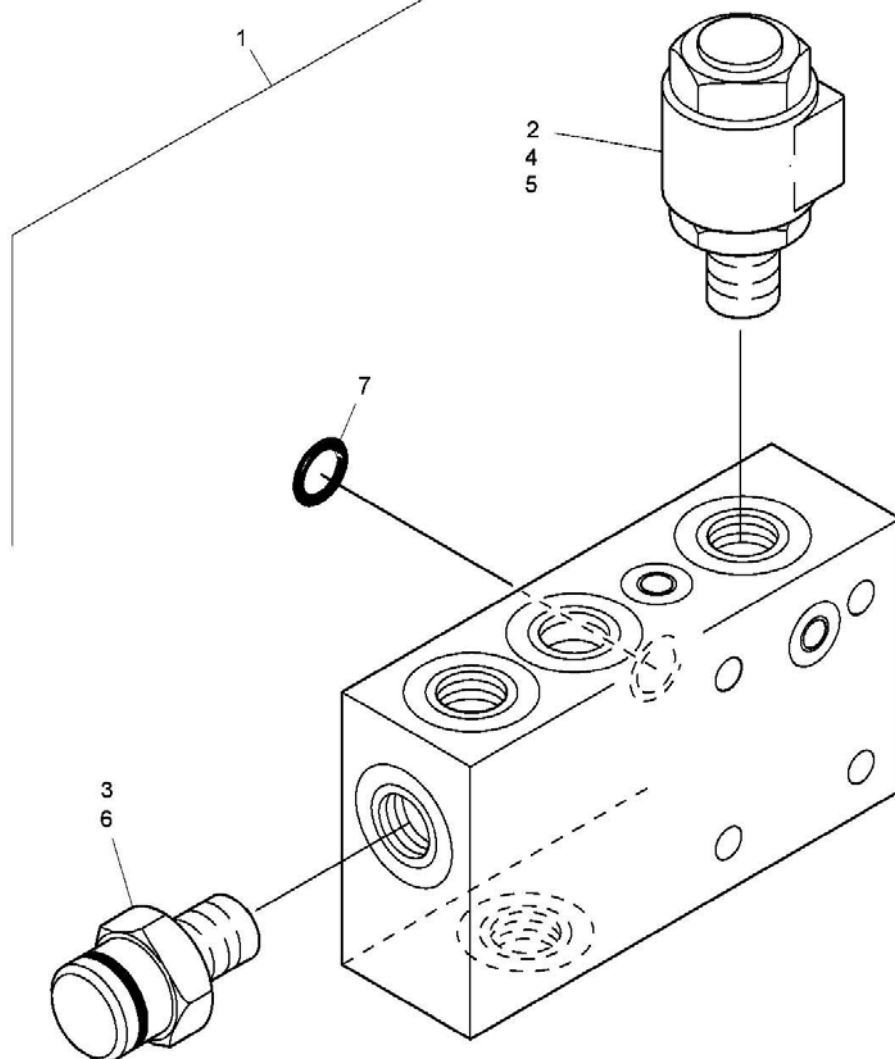
Поз	Чертежный номер	Наименование	Description1	Кол-во
1	86014299	Клапан распределителя навесного оборудов приоритет	VALVE PRIORITY IMPLEMENT	1
2	NSS	Отдельно не продается	Not Sold Separately	1
3	86012429	Уплотнительное кольцо гидроклапана	O-RING, HYDRAULIC PRIORITY STEERING VALVE	1
4	86012430	Пробка	PLUG	1
5	NSS	Отдельно не продается	Not Sold Separately	1
6	86012425	Пружина	SPRING	1
7	86012428	Пробка	PLUG	1
8	86012427	Уплотнительное кольцо гидроклапана	O RING - CARTRIDGE, HYDRAULIC PRIORITY VALVE	1
9	86014440	Штуцер	KIT - CARTRIDGE, PRIORITY VALVE	1

05K04 Клапан соединительный, Model:2335 Универсальный полноприводный трактор - красный(12/02 - )



05K04 Клапан соединительный				
Поз	Чертежный номер	Наименование	Description1	Кол-во
1	86020858	Клапан соединительный	VALVE COMBINATION	1
2	NSS	Отдельно не продается	Not Sold Separately	1
3	86021350	Клапан	VALVE, REST.	1
4	86021329	Уплотнение	KIT - SEALS, HYDRAULIC COMBINATION VALVE	AR
4	86511440	Комплект уплотнительный	SEAL KIT	AR
5	86021328	Штуцер	CARTRIDGE-RELIEF, HYDRAULIC COMBINATION VALVE	1
6	86000583	Набор уплотнений гидроклапанов механизма отбора мо	KIT - SEAL Hydraforce, HYDRAULIC P.T.O. VALVE	AR
7	86021326	Штуцер	CARTRIDGE - PO, HYDRAULIC COMBINATION VALVE.	1

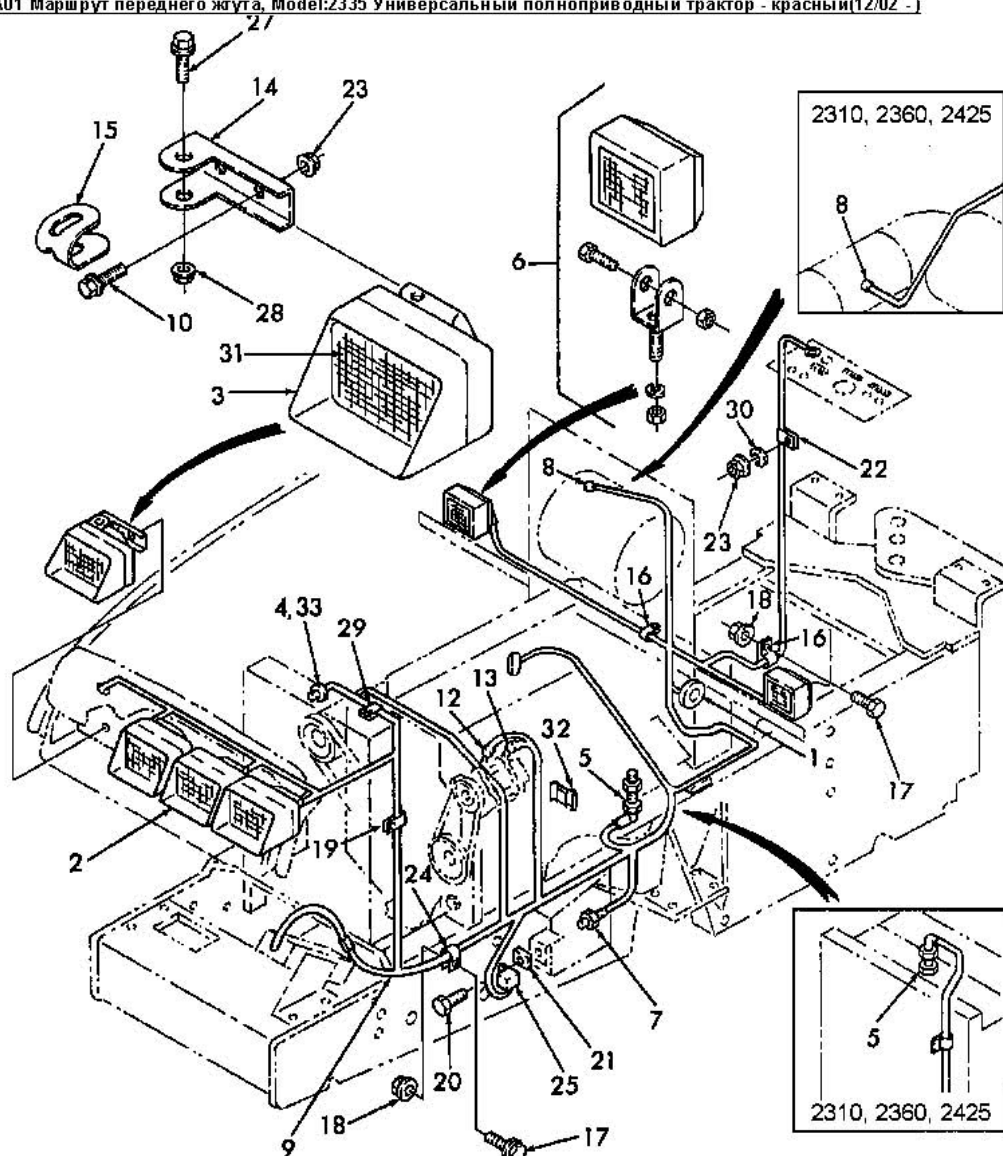




05L01 Клапан механизма отбора мощности				
Поз	Чертежный номер	Наименование	Description1	Кол-во
1	86000291	Клапан механизма отбора мощности	VALVE, PTO.	1
2	86000592	Штуцер	CARTRIDGE	1
3	86000593	Штуцер	CARTRIDGE	1
4	86000594	Катушка в сборе	COIL ASSEMBLY	1
5	86000582	Набор уплотнений гидроклапанов механизма отбора мо	KIT - SEAL Hydraforce, HYDRAULIC P.T.O. VALVE	AR
6	86000583	Набор уплотнений гидроклапанов механизма отбора мо	KIT - SEAL Hydraforce, HYDRAULIC P.T.O. VALVE	AR
7	9827059	Кольцо уплотнительное вн. О 0.551 X толщина 0.07	O RING .551 ID X .070 THK	1

## 8. Электрооборудование

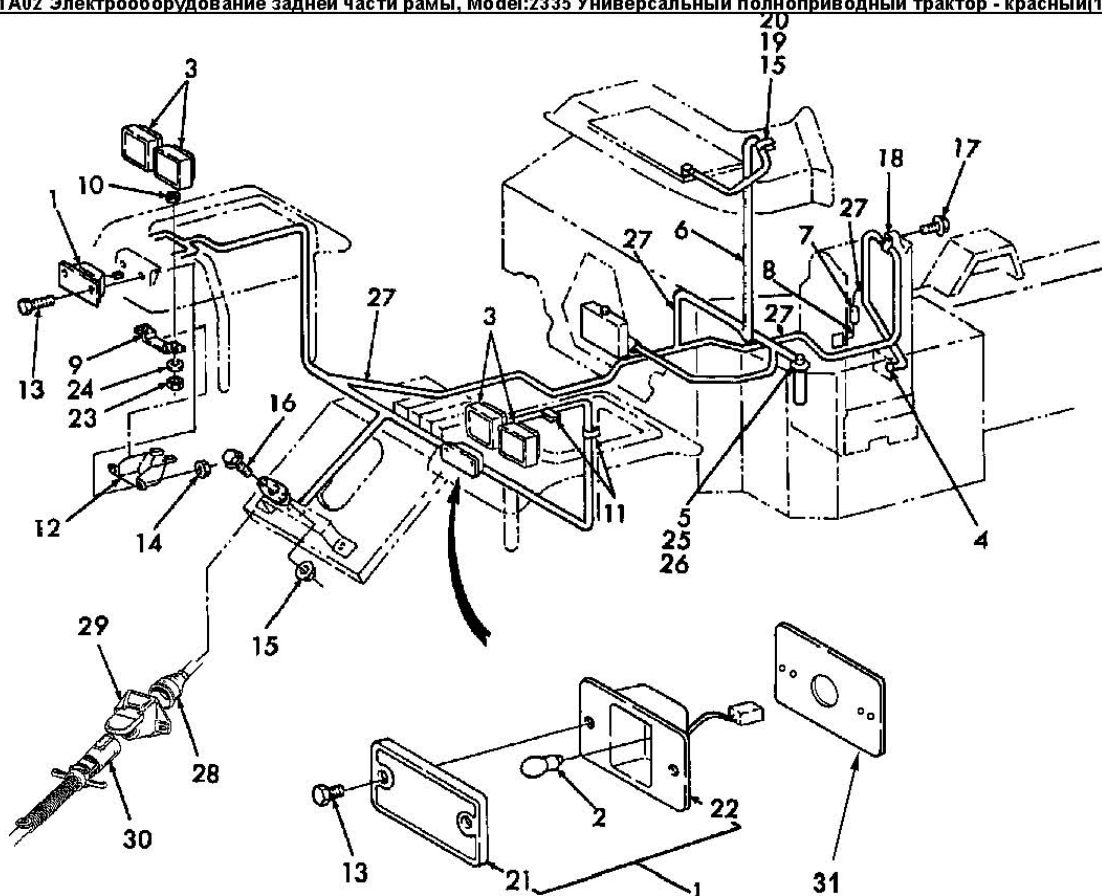
11A01 Маршрут переднего жгута, Model:2335 Универсальный полноприводный трактор - красный(12/02 -)



**11A01 Маршрут переднего жгута**

Поз	Чертежный номер	Наименование	Description1	Кол-во
1	9821300	Кронштейн звукового сигнала в сборе	HORN AND BRKT ASSY LOW PITCH	1
2	9707427	Фара рабочая 3x5 левая	LAMP WORK ASSY 3X5 LH	2
3	9707428	Фара рабочая 3x5 правая	LAMP WORK ASSY 3X5 RH	2
4	86018955	Датчик уровня охлаждающей жидкости	SENSOR - COOLANT LEVEL, (4 Prong)	1
4	86031593	Датчик уровня охлаждающей жидкости	SENSOR - COOLANT LEVEL	1
4	9706428	Датчик уровня охлаждающей жидкости 3/8-16Ptf	SENSOR - COOLANT LEVEL 3/8-16Ptf (2 Prong), RADIATOR	1

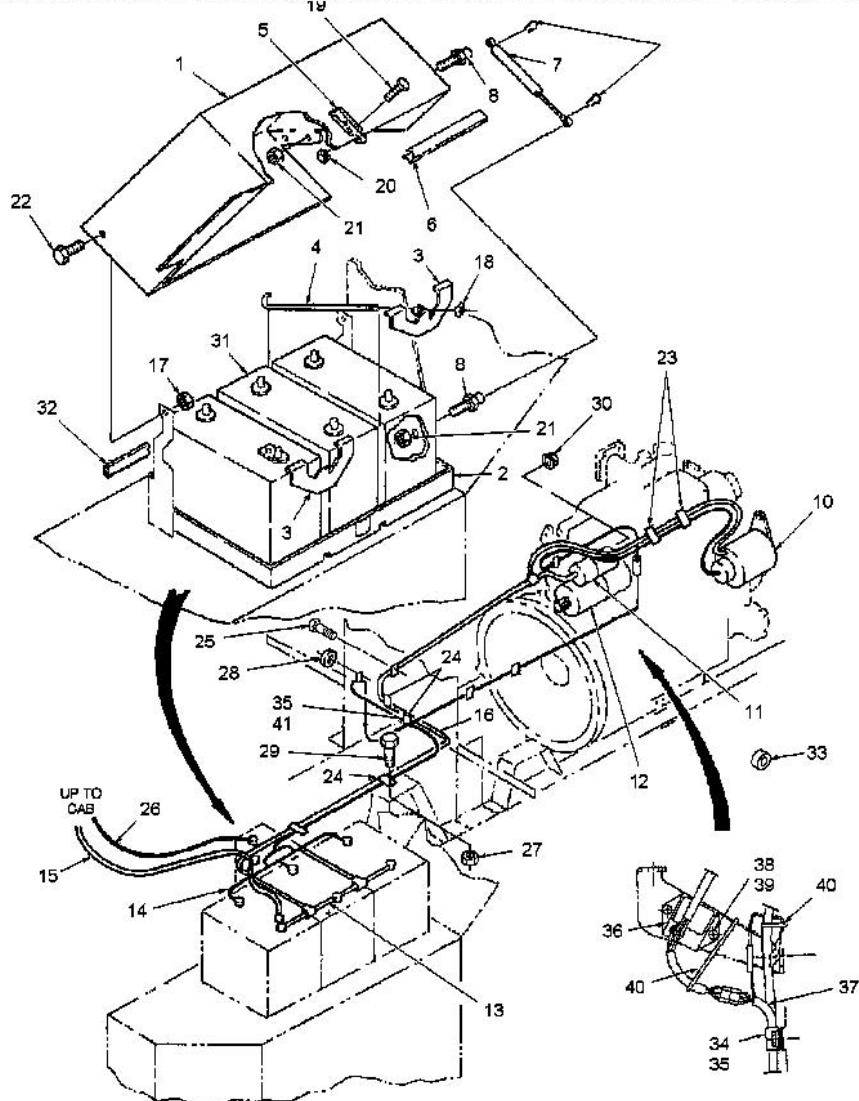
<b>11A01 Маршрут переднего жгута</b>				
<b>Поз</b>	<b>Чертежный номер</b>	<b>Наименование</b>	<b>Description1</b>	<b>Кол-во</b>
5	9673053	Датчик магнитный	MAGNETIC SENSOR ASSY	1
6	9706418	Фара рабочая 4x6	LAMP WORK ASSY 4X6	2
7	9672944	Переключатель температуры 210 F	SWITCH TEMP 210 DEG F	1
8	V103356	Датчик разряжения	SWITCH, VACUUM AIR INTAKE	1
9	86013882	Жгут, двигатель N11 и 8.3 ltr	HARNES - ELECTRICAL ASSY, ENGINE M-11 & 8.3 ltr	1
9	86018854	Жгут, двигатель N14	HARNES - ELECTRICAL ASSY, ENGINE N14	1
9	86029887	Жгут проводов двигателя QSM11	WIRE HARNES ASSY ENGINE QSM11	1
10	86511479	Болт шестигранный FLG USR M 8 X 20 PL	BOLT HEX FLG USR M 8 X 20 PL	8
12	9707484	Переключатель - давление Nc 300/200 Psig L4WD	SWITCH-PRESSURE Nc 300/200 Psig L4WD	1
13	9707483	Переключатель, давление 40/4PSI	SWITCH PRESSURE NO 40/4 PSI	1
14	86501123	Крепление фонаря	BRACKET WORK LAMP	4
15	86501124	Зажим крепления фонаря	CLAMP WORK LAMP BKT	4
16	86511954	Хомут 1 1/16	P CLIP, COATED 1 1/16DIA	3
17	9840672	Болт M10x1.50x30	CAPSCREW - HexHead Flanged, USR M10 1.50 x 30	2
18	86050279	Гайка шестигранная M10 класс 10 PL	NUT HEX FLG M10 CLASS 10 PL	2
19	86050307	P-образный зажим с покрытием о 0,75 двойной	P CLIP COATED 0.750 DIA DBL	2
20	86511953	Болт шестигранный FLG USR M 6 X 25 PL	BOLT HEX FLG USR M 6 X 25 PL	2
21	86012004	Гайка M6	WELL NUT M6	2
22	9706732	Хомут 3/4"	CLAMP, WIRE	1
23	86507066	Гайка шестигранная FLG M8 класс 10 PL	NUT HEX FLG M8 CLASS 10 PL	9
24	9672530	Хомут 0.50"	P-CLIP, COATED 0.50 DIA	1
25	9843767	Реле пуска 75 А	START RELAY 75A	1
27	86511481	Болт шестигранный FLG M 8 X 50 8.8PL	BOLT HEX FLG M 8 X 50 8.8PL	4
28	86505868	Гайка шестигранная USR M 8 PL	NUT HEX FLG USR M 8 PL	4
29	86050266	Хомут 3/8	P CLIP, COATED 3/8 DIA	1
30	43730	Шайба M8	WASHER - LOCK EXTERNAL TOOTH, M8	1
31	86507528	Фонарь 50Вт, 3x5	LAMP	1
32	V33721	Хомут 7/8"	P-CLIP COATED 7/8 DIA	1
33	V20399	Фитинг 3/8NPTx1/4FNPT	BUSHING, 3/8NPTx1/4FNPT	1



### 11A02 Электрооборудование задней части рамы

Поз	Чертежный номер	Наименование	Description1	Кол-во
1	86029232	Фонарь стоп-сигнала	LAMP TAIL & STOP & TURN SIGNAL	2
2	86537133	Лампа - 157 12 В, задний фонарь	Bulb - Light, #1157 12V , Tail Lamp	2
3	9706418	Фара рабочая 4x6	LAMP WORK ASSY 4X6	4
4	9673053	Датчик магнитный	MAGNETIC SENSOR ASSY	1
5	9707263	Датчик уровня топлива	SENSOR FUEL LEVEL	1
6	86018945	Жгут задней рамы	WIRE HARNESS ASSY, REAR FRAME	1
7	9705767	Переключатель - давление, трансмиссия 3 PSI	SWITCH-PRESSURE, TRANSMISSION 3 PSI	1
8	9790711	Рукав 1/4"x400 100R1	HOSE ASSEMBLY, 1/4x400 100R1	1
9	86000588	Кронштейн заднего щитка	BRACKET REAR FENDER	2
10	9844764	Шайба диам.внут.13.34, наруж.34.93, толщина 3.18мм, нейлон	WASHER-NYLON ID-13.34mm OD-34.93mm Thk-3.18mm	4
11	86050202	Зажим 2.5	CLAMP HOSE 2.5	6
12	86000005	Фиксатор жгута	COVE - WIRING REAR FENDER	2
13	86050251	Болт М4 x 25	SCREW - MACHINE Slit PanHead, M4 x 25	4

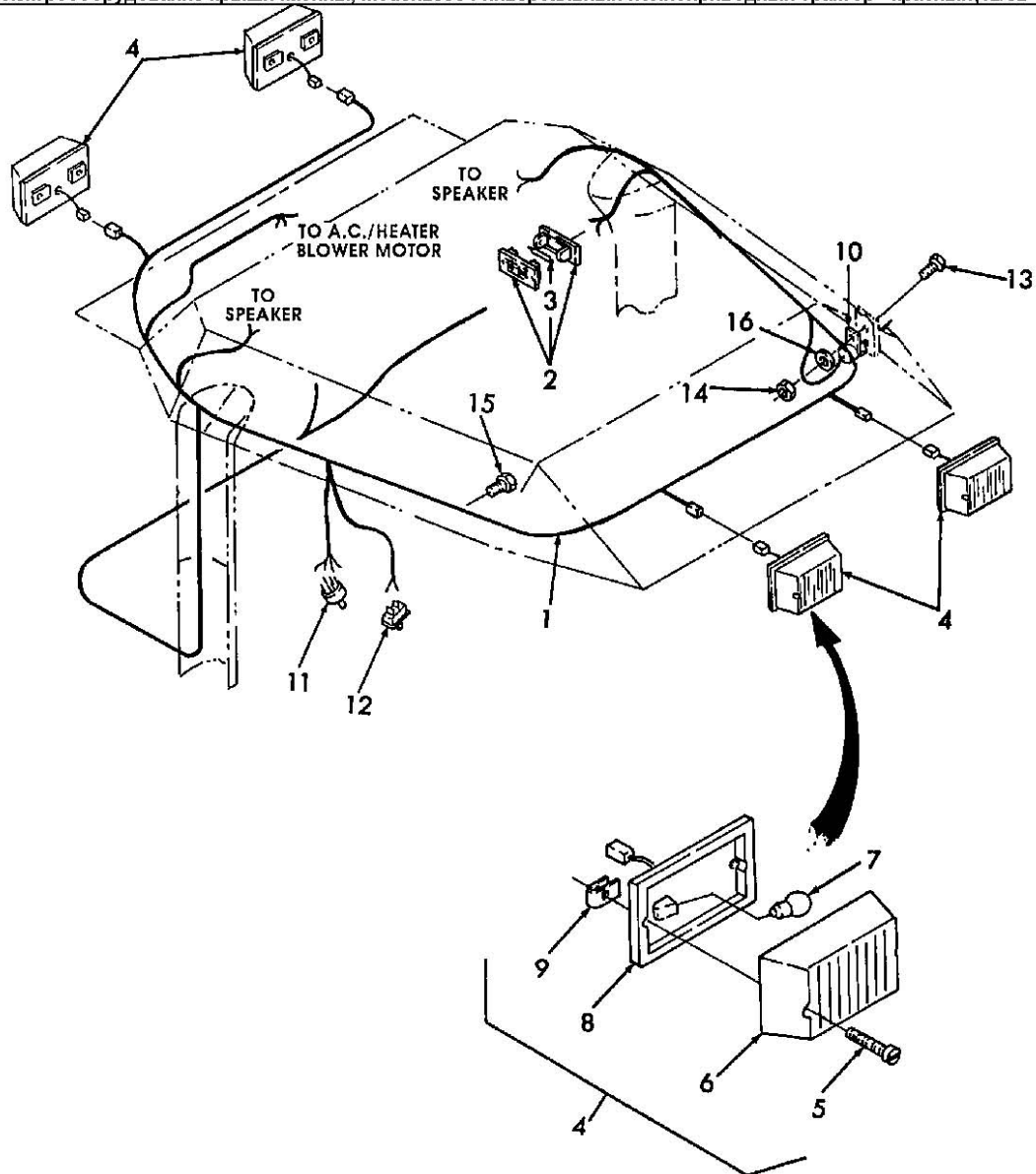
<b>11A02 Электрооборудование задней части рамы</b>				
<b>Поз</b>	<b>Чертежный номер</b>	<b>Наименование</b>	<b>Description1</b>	<b>Кол-во</b>
14	86050246	Гайка шестигранная M4 GR5 PL	NUT HEX FLG M4 GR5 PL	8
15	86505868	Гайка шестигранная USR M 8 PL	NUT HEX FLG USR M 8 PL	3
16	9671714	Болт шестигранный FLG M 8 X 25 8.8PL	CAPSCREW - HexHead Flange 8.8PI M8 x 25	2
17	43775	Болт M12x20 CI-8.8	CAPSCREW - HexHead, M12 x 20 CI-8.8 PI	1
18	86050267	P-образный зажим с покрытием о 3/8	P CLIP COATED 3/8 DIA	2
19	9706732	Хомут 3/4"	CLAMP, WIRE	1
20	43730	Шайба M8	WASHER - LOCK EXTERNAL TOOTH, M8	1
21	86001153	Светорассеиватель	LENS - ACRYLIC Red, TAIL LAMP Wth-2.62in Lth-7.50in	2
22	86001161	Уплотнение	GASKET	2
23	9638005	Гайка	NUT	2
24	80679	Шайба 0.5 PL	Washer Lock 0.50 PI	2
25	86001166	Сальник датчика уровня топлива L4WD	GASKET - FUEL LINE SENSOR UNIT L4WD	1
26	86001165	Болт HD 10 - 32x1	SCREW, BRS, PHIL.5, PAN HD 10 - 32x1	5
27	2747	Накладка соединительная, нейлоновая, регулируемая	STRAP-TIE, NYLON, 4.00in ADJUSTABLE	5
28	9821509	Чехол	BOOT, RUBBER	1
29	V60345	Раз'ем	CONNECTOR-MALE in CASE / COVER, TRAILER ELECTRIC	1
30	V59624	Раз'ем	CONNECTOR - PLUG, 7-PIN, TRAILER	1
31	86029136	Втулка UHMW	SPACER - UHMW ( Black ), TAIL LIGHT MOUNTING	2



66013561

11A03 Электрооборудование, пуск и зарядка				
Поз	Чертежный номер	Наименование	Description1	Кол-во
1	9707393	Крышка батареи WA	COVER WA BATTERY	1
2	9704212	Аккумуляторный поддон	TRAY, BATTERY	1
3	9704213	Фиксатор	CLAMP - BATTERY BASE to BOX, Formed Steel	2
4	9704214	J-болт зажима аккумуляторной батареи Lth-396mm 1	J-BOLT, BATTERY CLAMP, Lth-396mm 1/4 - 20unc	2
5	9673167	Замок	LATCH - COVER, FLIP-OVER LOCK	1
6	9707429	Виниловая панель со стальным каркасом	TRIM, VINYL FLEXIBLE STEEL CORE	1
7	9706806	Пружина дверная пневматическая	GAS SPRING DOOR	1
8	9706807	Шаровой палец 13 диам. X M8	STUD - BALL Dia-13mm x M8, GAS SPRING MOUNTING	2
10	9705428	Генератор переменного тока 130 А	ALTERNATOR 130 AMPS	1
10	9705428R	Генератор	ALTERN. REMAN	1
11	9802163	Ось вилки	SHIELD - TERMINAL, STARTER Assy	1

<b>11A03 Электрооборудование, пуск и зарядка</b>				
<b>Поз</b>	<b>Чертежный номер</b>	<b>Наименование</b>	<b>Description1</b>	<b>Кол-во</b>
12	86013315	Стартер 12В 37МТ	STARTER, MOTOR 12V 37MT	1
12	9706425	Стартер 12В 42МТ	STARTER MOTOR 12V 42MT	1
13	9706657	Кабель батареи соединительный красный	CABLE BATTERY INTERCONN RED	1
14	86000488	Кабель аккумулятора черный	CABLE BATTERY START BL	1
15	9706659	Провод	CABLE, BATTERY STUD RED	1
16	86000487	Жгут аккумулятора, стартера и генератора	CABLE ASSY BATT START ALT	1
17	412141	Контргайка М10 CI-8 PI	NUT - LOCK Nylon M10 CI-8 PI	2
18	14274	Барашковая гайка 0.250nc Gr-2 PI	NUT - WING 0.250nc Gr-2 PI	2
19	86507068	Болт шестигранный USR M 5 X 12 PL	BOLT HEX FLG USR M 5 X 12 PL	2
20	43416	Гайка М5	NUT - HEX Flange USR M-5 PI	2
21	86505868	Гайка шестигранная USR M 8 PL	NUT HEX FLG USR M 8 PL	2
22	9804262	Болт М10х30 CI-8.8	CAPSCREW - HexHead Flanged, M10 x 30 CI-8.8 PI	3
23	86050008	Фиксатор	CLIP	2
24	86050307	P-образный зажим с покрытием о 0,75 двойной	P CLIP COATED 0.750 DIA DBL	9
25	274247	Болт М10х16	CAPSCREW - HexHead Flanged, Usr M10 x 16 PI	1
26	9706660	Провод, длина 1600мм Ca8	CABLE - ELECTRIC STUD, Lth-1600mm Ca8 (Black) Ring Trms	1
27	9804278	Гайка шестигранная М10 х 1.50 CI-8.0	NUT - Hex Flanged M10 x 1.50 CI-8.0	3
28	83925303	Стопорная шайба М12 PL	WASHER LOCK M12 PL	2
29	86511845	Болт шестигранный FLG М10 X 35 8.8PL	BOLT HEX FLG M10 X 35 8.8PL	1
30	86050298	Стопорная гайка #10 UNF GR5 PL	NUT JAM #10 UNF GR5 PL	1
31	86029147	Аккумуляторная батарея 31, 625 CCA	BATTERY, GROUP 31, 625 CCA	3
31	86029148	Батареи аккумуляторные 31 950 CCA	BATTERY GROUP 31 950 CCA	3
32	86050349	Виниловая прокладка, длина 500мм	TRIM VINYL STEEL CORE 500MM LG	1
33	86013677	Втулка диам.наруж. 15.9 длина 8.00мм	SPACER - Steel, Od-15.9 Lth-8.00mm	1
34	86050286	Болт шестигранный FLG HVY М10 X1.5 X 20	BOLT HEX FLG HVY M10 X1.5 X 20	3
35	9672530	Хомут 0.50"	P-CLIP, COATED 0.50 DIA	1
36	86013621	Катушка	MODULE - SOLENOID PULL, IGNITION SYSTEM	1
37	86013622	Жгут катушки, 8.3L	HARNESS ASSEMBLY- FUEL SOLENOID 8.3L	1
38	86511912	Болт №8	SCREW, #8	2
39	30575	Гайка №8	Nut Hex Flg Usr #8 PI	2
40	2747	Накладка соединительная, нейлоновая, регулируемая	STRAP-TIE, NYLON, 4.00in ADJUSTABLE	5
41	86525002	Хомут 0.812	P CLIP, COATED 0.812DIA	3
	9707338	Фиксатор	CLIP - RETAINING, GAS SPRING BALL STUD	2

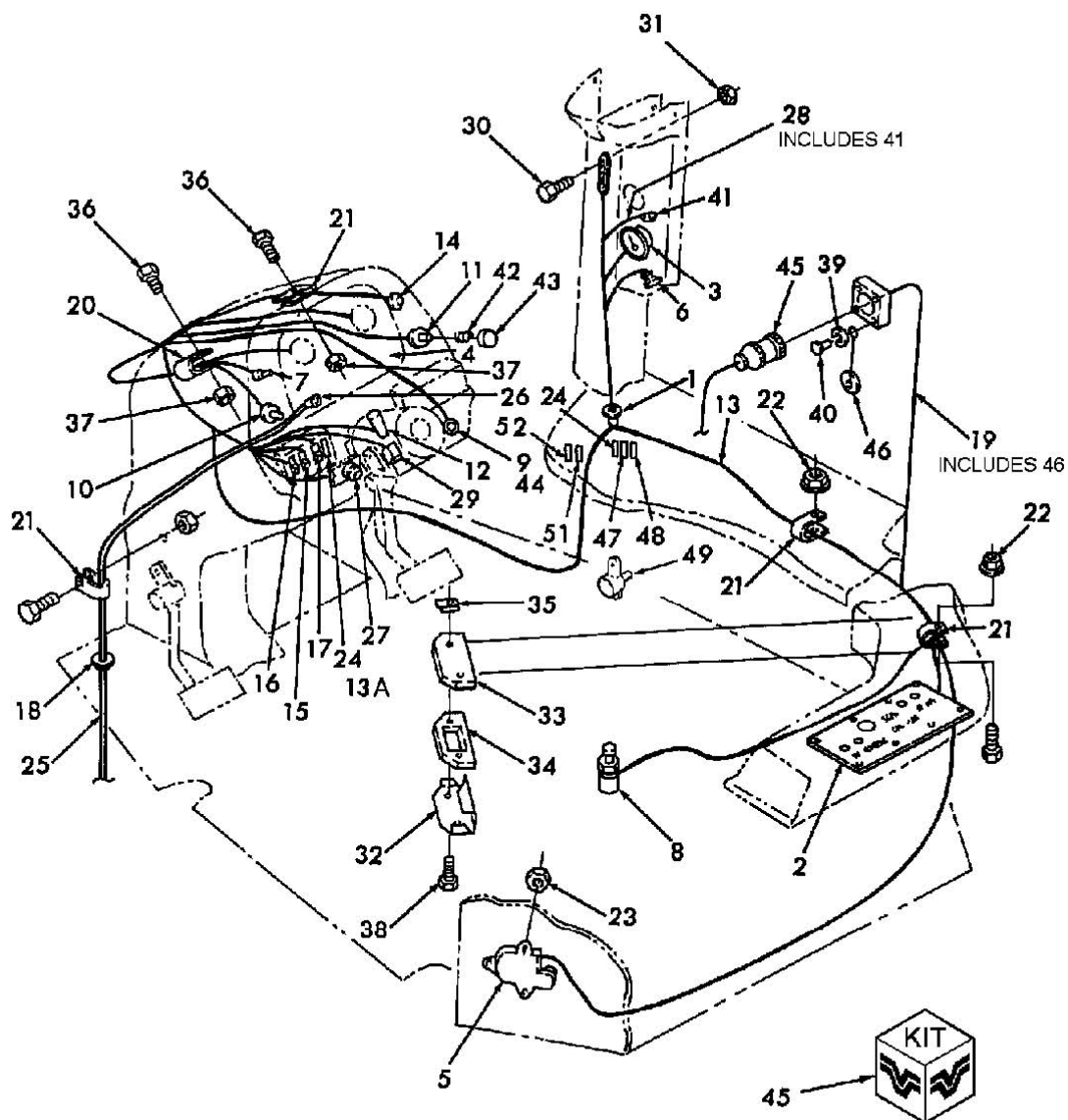


9707086

11A04 Электрооборудование крыши кабины				
Поз	Чертежный номер	Наименование	Description1	Кол-во
1	9706438	Жгут крыши кабины	HARNESS - ELECTRIC WIRING ASSY, CAB ROOF	1
2	9846123	Лампа - освещения кабины - 12 В, 10 Вт	Lamp - Cab interior, 12V 10 watt	1
3	470016	Лампа 12В, 10 Вт	LAMP ASSY 12V 10W	1
4	9706415	ЛАМПА АВАРИЙНАЯ	АВАРИЙНАЯ ЛАМПА	4
5	86050228	Крепежный винт с плоскоконической головкой М4 X 60	SCREW MACH M4 X 60 PAN HEAD PL	8
6	86001162	Светорассеиватель	LENS-ACRYLIC, AMBER - HAZARD / TURN SIGNAL	1
7	529068	Лампа #1156 12В	LUMP BULB #1156 12V	1



<b>11A04 Электрооборудование крыши кабины</b>				
<b>Поз</b>	<b>Чертежный номер</b>	<b>Наименование</b>	<b>Description1</b>	<b>Кол-во</b>
8	NSS	Отдельно не продается	Not Sold Separately	1
9	9628100	Гайка М4х0.7	NUT - U/CLIP M4 - 0.7 Ph-PI	8
10	9821299	Переключатель подсветки поручня кабины	SWITCH-DOOR, CAB COURTESY LAMP	1
11	86000265	Поворотный переключатель, 4 позиции	SWITCH ROTARY 4 POSITION	1
12	86000600	Клавишный переключатель кондиционера	SWITCH ROCKER SPST AC	1
13	43645	Болт М4х0.7х12	Screw, Flat Hd, CL 4.8, M4 x .7 x 12	1
14	86050246	Гайка шестигранная М4 GR5 PL	NUT HEX FLG M4 GR5 PL	1
15	274247	Болт М10х16	CAPSCREW - HexHead Flanged, Usr M10 x 16 PI	1
16	9672401	Шайба Star, Ext, М4 PI	WASHER - LOCK, Star Ext M4 PI	1

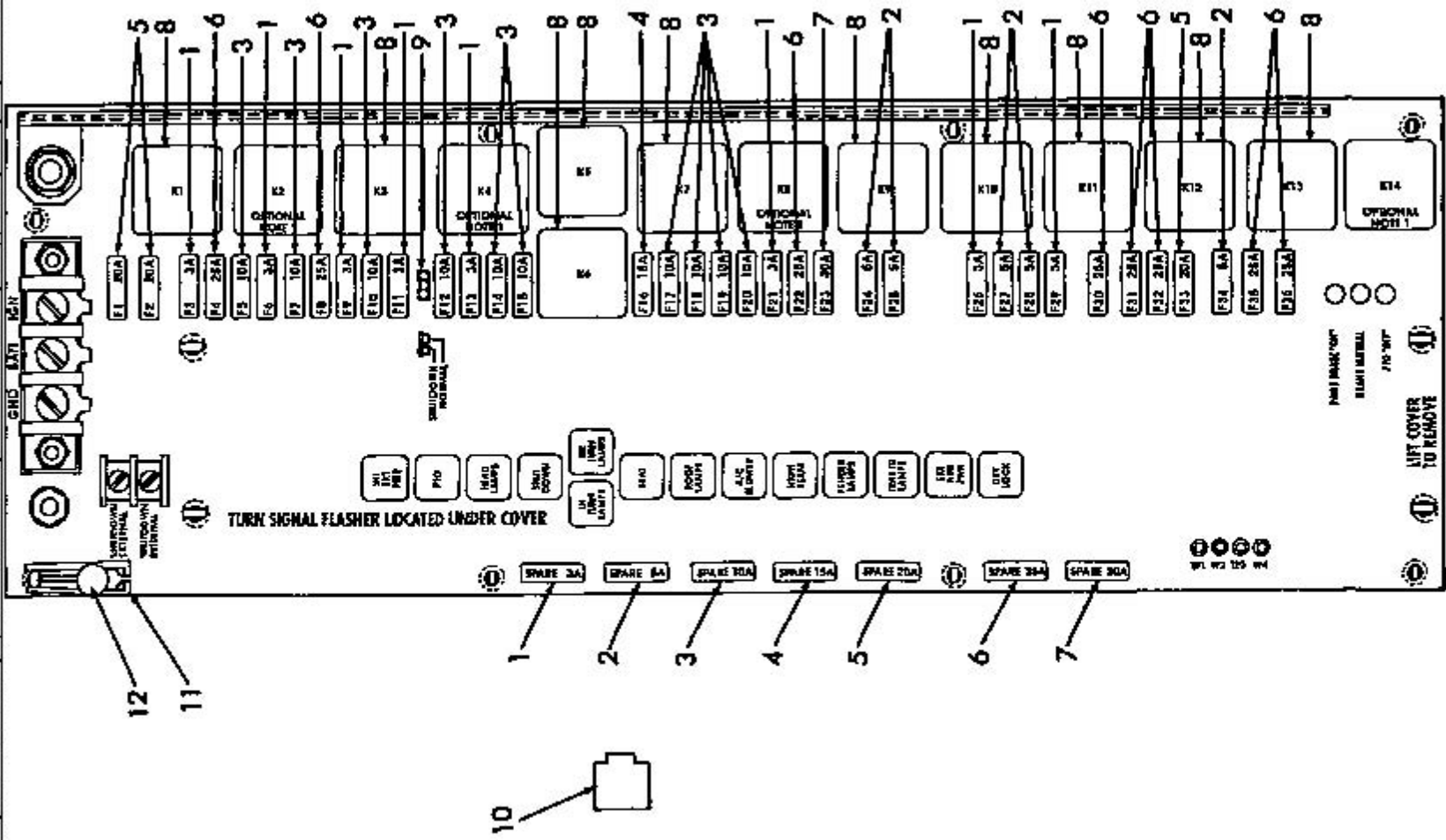


### 11B01 Жгут кабины

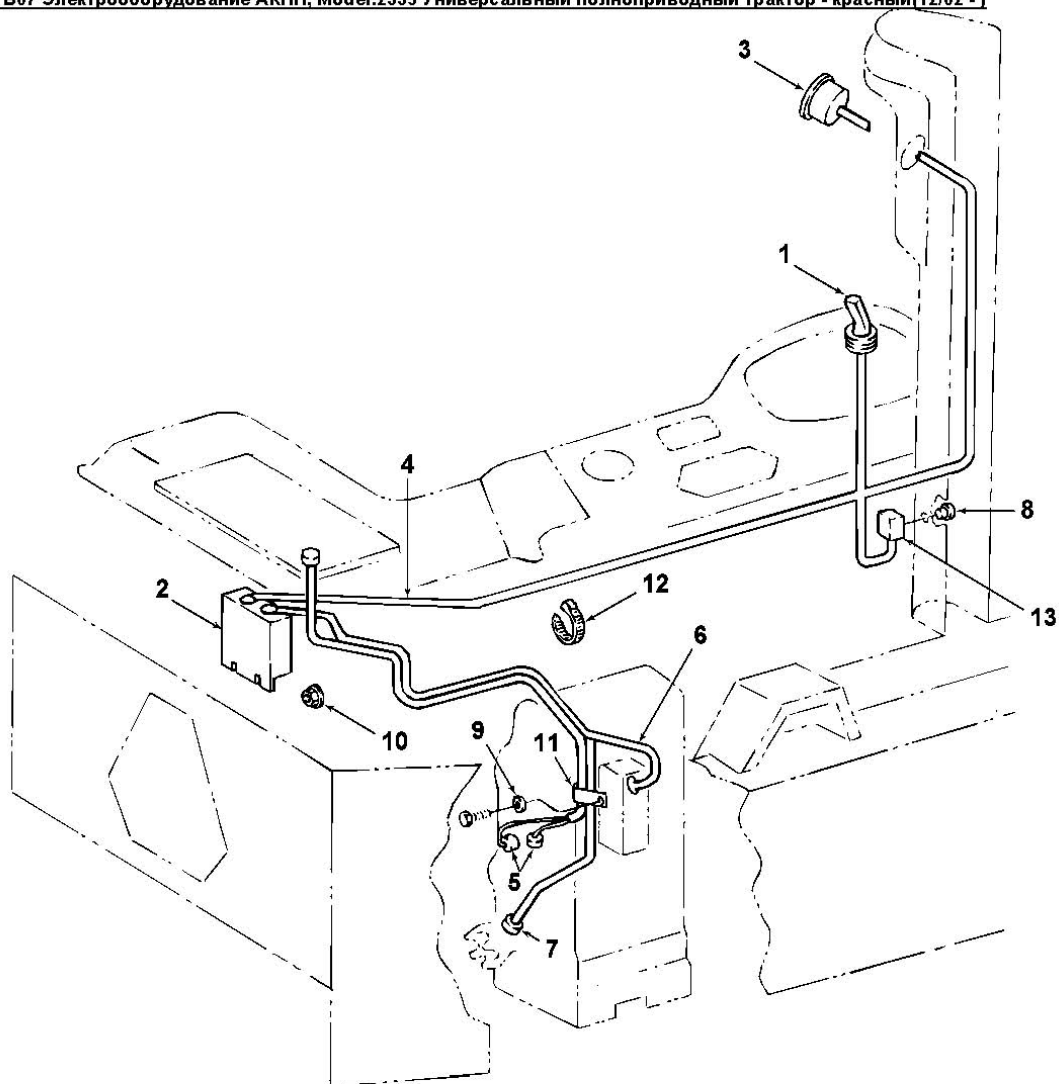
Поз	Чертежный номер	Наименование	Description1	Кол-во
1	9821310	Прикуриватель	LIGHTER ASSY - CIGARETTE	1
2	86018933	Блок предохранителей	PANEL ASSY, ELECTRICAL FUSE	1
3	9707365	Датчик топлива 240 Ом	GAUGE FUEL 240 OHM	1
4	86022026	Панель инструментальная	PANEL-INSTRUMENT, N14-Engine / 12-Spd Synchro & 1402 PwrShift	1
5	9707239	Лампа 12В	LAMP - REEL ASSEMBLY, 12V	1
6	86031043	Лампа индикаторная	LAMP INDICATOR	1
8	86512116	Шток выключателя	SWITCH PLUNGER NC NC	1
9	86500903	Переключатель зажигания в сборе	IGNITION SWITCH ASSY	1
10	86000264	Поворотный переключатель, 5 позиций	SWITCH ROTARY 5 POSITION	1
11	9706832	Переключатель 6-ти позиционный L4WD	SWITCH-ROTARY 6 POSITION L4WD	1

11B01 Жгут кабины				
Поз	Чертежный номер	Наименование	Description1	Кол-во
12	9845883	Переключатель сигнала поворота	SWITCH - TURN SIGNAL ASSY 12-Volt	1
13	86020636	Жгут кабины главный, L4WD	HARNESS - ELECTRIC WIRING, CAB MAIN L4WD	1
13	86029734	Жгут кабины главный, L4WD	HARNESS - ELECTRIC WIRING, CAB MAIN L4WD	1
13	86031698	Жгут проводов	WHA CAB MAIN	1
13	86032782	Панель предохранителей	FUSE PANEL ASSEMBLY	1
13A	86019266	Жгут проводов кабины	WIRE - JUMPER, CAB HARNESS	1
14	9707442	Кнопка сброса показаний	SWITCH - PUSH BUTTON RESET SPST	1
15	86000542	Переключатель заднего стеклоочистителя	SWITCH ROCKER SPTT WIPER	1
16	86000536	Переключатель переднего стеклоочистителя	SWITCH ROCKER SPTT WIPER	1
17	86000537	Переключатель стеклоомывателя	SWITCH ROCKER DPDT WASHER	1
18	9707504	Кольцо уплотнительное	GROMMET, GAUGE	1
19	86001635	Жгут проводов	WIRE HARNESS ASSY AUX POWER	1
20	86525002	Хомут 0.812	P CLIP, COATED 0.812DIA	1
21	9671028	Хомут 1.50"	P-CLIP COATED, TUBE / HOSE Dia-1.500in	4
22	86507066	Гайка шестигранная FLG M8 класс 10 PL	NUT HEX FLG M8 CLASS 10 PL	2
23	43416	Гайка M5	NUT - HEX Flange USR M-5 PI	3
24	86000540	Переключатель управления механизма отбора мощности	SWITCH-ROCKER, PTO CONTROL	1
25	9790709	Рукав 0.25"x2040мм 100r1	HOSE - HYDRAULIC ASSY, Id-0.25in Lth-2040mm 100r1	1
26	86508995	Штуцер 7/16MJIC X 1/8FNPT	CONNECTOR 7/16MJIC X 1/8FNPT	1
27	86001111	Переключатель управления тормозами L4WD	SWITCH - SINGLE THROW, BRAKE CONTROL L4WD	1
28	86000169	Лампа 12-16В 0.33А	LAMP - GAUGE LIGHT With Wire & Socket, 12-16 Volt 33amp	1
29	9845884	Кнопка включения подачи эфира	SWITCH - PUSH BUTTON Assy, ETHER START	1
30	86511442	Болт шестигранный FLG USR M 6 X 20 PL	BOLT HEX FLG USR M 6 X 20 PL	2
31	86511444	Гайка шестигранная FLG USR M 6 PL	NUT HEX FLG USR M 6 PL	2
32	9707048	Фиксатор жгута	COVER - CABLE ACCESS	1
33	9707049	Уплотнение	SEAL, TOP CABLE ACCESS	1
34	9707050	Уплотнение	SEAL, BOTTOM CABLE ACCESS	1
35	104409	Гайка M10 x 1.5	NUT - U/CLIP, M10 x 15	2
36	274251	Болт шестигранный FLG USR M10 X 25 PL	BOLT HEX FLG USR M10 X 25 PL	2
37	43435	Гайка M10 Usr PI	NUT - Hex Flange M10 Usr PI	2
38	9804265	Болт M10x1.5x60 CI 8.8	CAPSCREW - HexHead FLANGE CI-8.8 M10 x 1.50 x 60 PI	2
39	9701475	Шайба заклепки диам.внутр.4.0 наруж.7.0 толщина 1.5 ТСК	WASHER - BACK UP RIVET, 4.0 ID X 7.0 OD X 1.5 TCK	2
40	9672398	Заклепка 30GR №45, 3.2	RIVET - BLIND - 30GR # 45 3.2 DIA.	2

<b>11В01 Жгут кабины</b>				
<b>Поз</b>	<b>Чертежный номер</b>	<b>Наименование</b>	<b>Description1</b>	<b>Кол-во</b>
41	86000377	Лампа 12-16В 0.33А №1893	LAMP 12-16 Volt 0.33 Amp #1893, CONSOLE ASSY	1
42	9824331	Фиксирующая пружина кнопки контроля радиодиапазона	CLIP - SPRING, SWITCH CONTROL KNOB RETAINER	4
43	9848710	Кнопка электронного управления панелью приборов	KNOB ELECTRONIC CONTROL SWITCH	4
44	86502201	Ключ	KEY	1
45	86511459	Заглушка	KIT, ACCESSORY IMPLEMENT PLUG	1
46	86050328	Крышка	COVER, CAP	1
47	86000539	Переключатель блокиратора дифференциала	SWITCH - ROCKER, DPDT Diff-Lock	1
48	86000535	Переключатель EURO	SWITCH BLANK EURO	AR
48	86000538	Переключатель 3-х точечной навески	SWITCH, ROCKER DPDT 3PTH	1
49	86018938	Потенциометр	POTENTIOMETER ENGINE SPEED	1
51	86019437	Переключатель включения/отключения круиз-контроля	SWITCH INCREMENT&DECREMENT	1
52	86019436	Переключение круиз-контроля	SWITCH CRUISE CONTROL	1
	86019084	Датчик числа оборотов коленчатого вала	KIT - SENSOR POTENTIOMETER, ENGINE SPEED	1
	9706833	Переключатель 4-х позиционный	SWITCH, TOGGLE 4 WAY	1



<b>11B02 Блок предохранителей в сборе</b>				
<b>Поз</b>	<b>Чертежный номер</b>	<b>Наименование</b>	<b>Description1</b>	<b>Кол-во</b>
1	61118	Предохранитель 3 А	FUSE 3AMP	9
2	9623775	Предохранитель 5 А желто-коричневый	FUSE 5AMP BLADE TAN	6
3	9811773	Предохранитель 10 А красный	FUSE 10 AMP BLADE RED	11
4	9623774	Предохранитель 15 А синий	FUSE 15AMP BLADE BLUE	2
5	9804895	Предохранитель 20 А желтый	FUSE 20AMP BLADE YELLOW	6
6	9504310	Предохранитель 25А	FUSE, 25 AMP	7
7	86516011	Предохранитель 30А	FUSE	2
8	86529089	Реле 12В 30А	RELAY,SPDT	10
9	86000361	Гнездо	JACK-SHORTING, ELECTRIC FUSE PANEL ASSY L4WD	1
10	86000362	Модуль световой сигнализации	MODULE FLASHER	1
11	86000363	С'емник для электрических предохранителей L4WD	PULLER-FUSE ELECTRIC, AUTOMOTIVE L4WD	1
12	86000364	Защелка панели электрических предохранителей	SPACER-SNAP IN, ELECTRIC FUSE PANEL ASSY	1



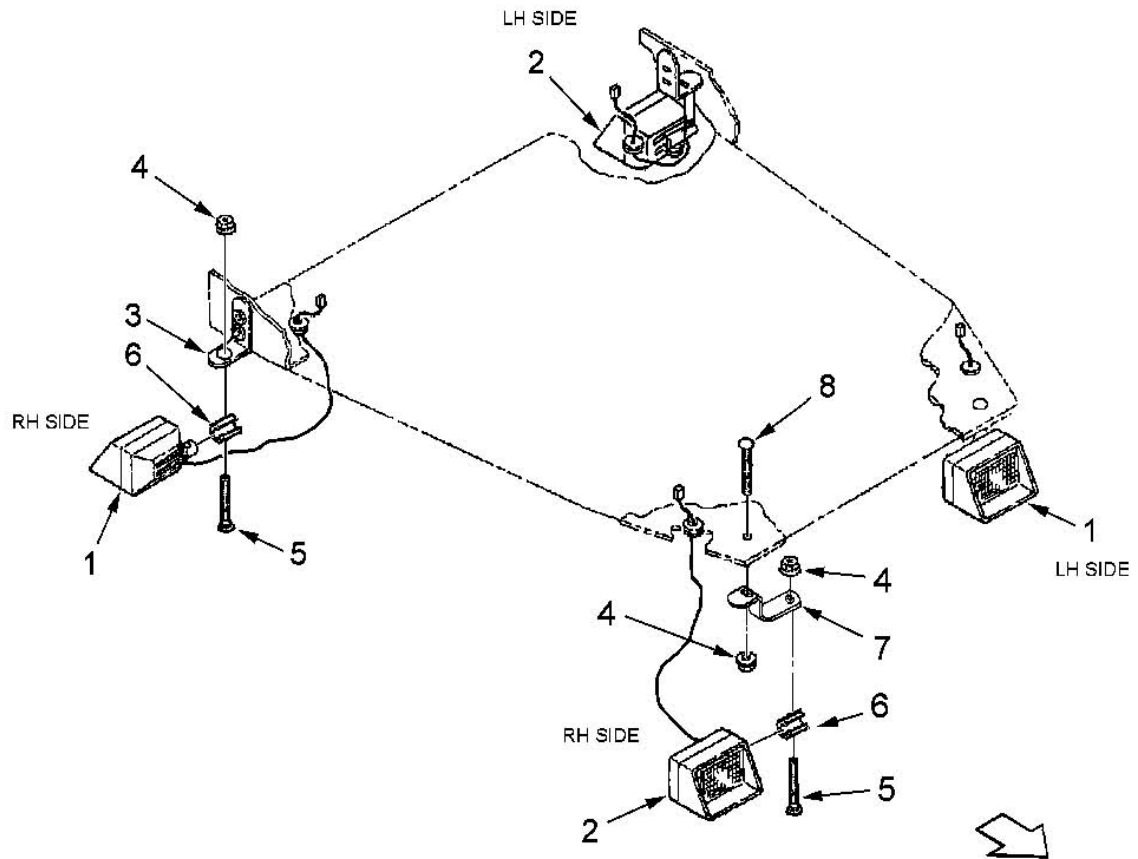
9707091

11В07 Электрооборудование АКПП				
Поз	Чертежный номер	Наименование	Description1	Кол-во
1	86014227	Регулирование смещения трансмиссии	CONTROL-SHIFT ASSY, (1402 & Genesis) PwrSHIFT TRANS	1
1	86025247	Рычаг управления силовой трансмиссией в сборе 140	CONTROL-LEVER ASSY, 1407 PwrShift TRANSMISSION	1
2	86021751	Блок управления 1402 АКПП N14 360hp	MODULE - CONTROLLER, 1402 PwrSHIFT TRANSMISSION	1
2	86026516	Блок управления 1407 АКПП N14 360hp	MODULE - CONTROLLER, 1407 PwrSHIFT N14 360hp	1
2	86026517	Блок управления 1407 АКПП 425 / 435 / 485hp	MODULE - CONTROLLER, 1407 PwrSHIFT 425 / 435 / 485hp	1
2	86029969	Блок управления 1407 АКПП Qsm-11 290/335hp	MODULE-CONTROLLER, 1407 PwrSHIFT Qsm-11 290/335hp	1
2	86029971	Блок управления 1407 АКПП Qsm-11 375hp	MODULE-CONTROLLER, 1407 PwrSHIFT Qsm-11 375hp	1
3	9672977	Спидометр	DISPLAY - ELECTRONIC, GEAR -	1

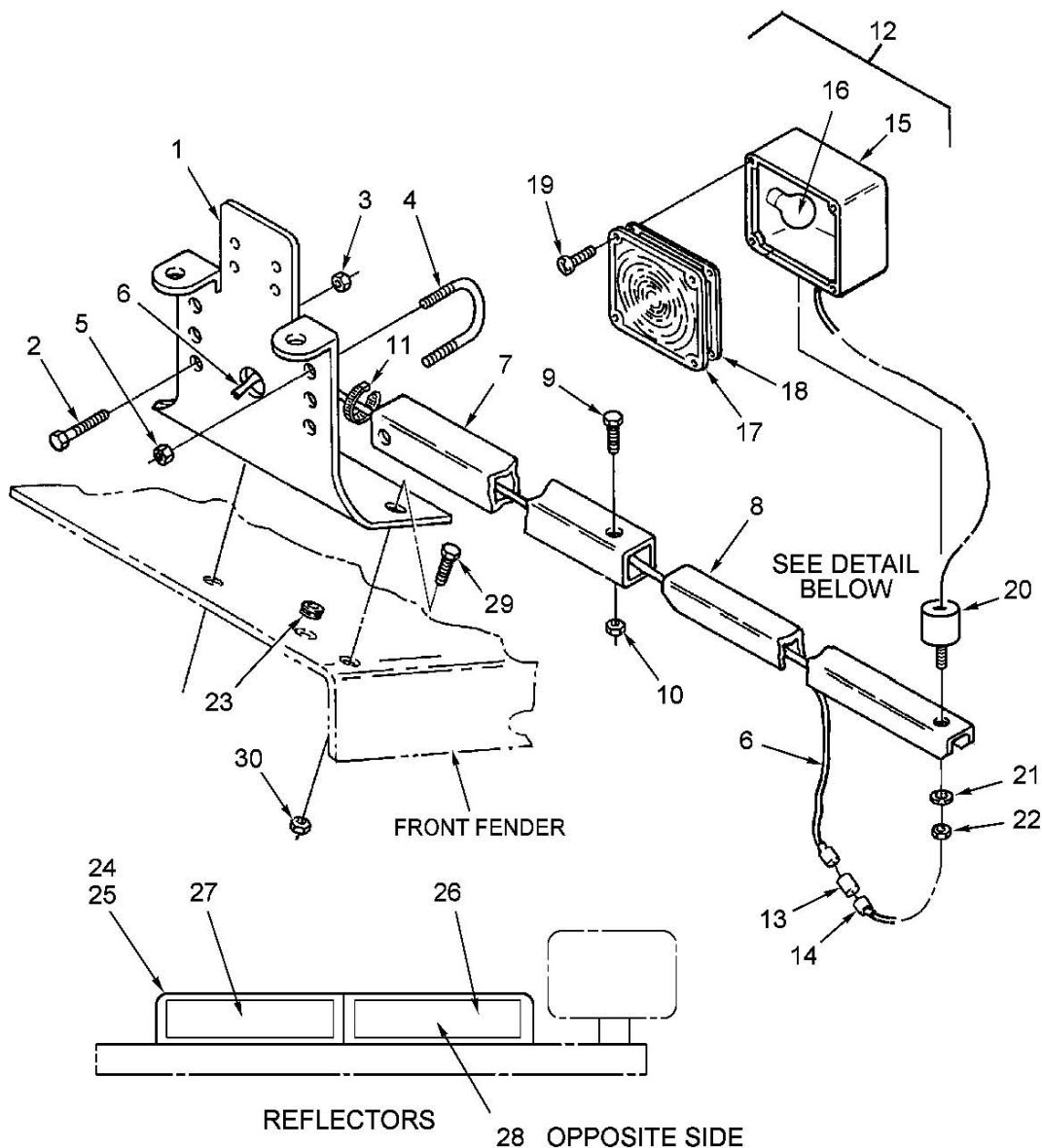
<b>11B07 Электрооборудование АКПП</b>				
<b>Поз</b>	<b>Чертежный номер</b>	<b>Наименование</b>	<b>Description1</b>	<b>Кол-во</b>
			TRANSMISSION	
4	86029726	Жгут главный, 1407 КПП	HARNESS - ELECTRIC WIRING, 1407 TRANS MAIN	1
4	9706435	Жгут главный, 1402 КПП	HARNESS - ELECTRIC WIRING ASSY, 1402 TRANS MAIN	1
5	V103528	Датчик давления контроллера АКПП	SWITCH-PRESSURE, POWERSHIFT CONTROLLER	2
6	V96795	Жгут, 1402 АКПП	HARNESS - ELECTRIC WIRING, 1402 PwrShift TRANSMISSION	1
7	V20566	Кольцо уплотнительное, диам.внут. 1/2 наруж. 2 1/16 толщина 1/8"	GROMMET, 1/2IDx1/8GTx2 1/16OD	1
8	PL	Топливный цилиндр	Purchase Locally - Part Not Sold Separately	1
9	87362	Шайба 0.310 PI, сталь	WASHER - Flat Steel, 0.310 PI	1
10	523282	Гайка 1/4"- 20 PI	NUT - HEX Flanged USR 1/4"- 20 PI	3
11	86512388	Хомут 0.750"	P-CLIP COATED, Dia-0.750	1
12	2747	Накладка соединительная, нейлоновая, регулируемая	STRAP-TIE, NYLON, 4.00in ADJUSTABLE	4
13	9706720	Реле	RELAY 30 AMP, MAIN ELECTRICAL DIST PANEL	1



**11C01 Набор фар рабочего освещения с креплениями, Model:2335 Универсальный полноприводный трактор - красны**



11C01 Набор фар рабочего освещения с креплениями				
Поз	Чертежный номер	Наименование	Description1	Кол-во
1	9707427	Фара рабочая 3x5 левая	LAMP WORK ASSY 3X5 LH	2
2	9707428	Фара рабочая 3x5 правая	LAMP WORK ASSY 3X5 RH	2
3	86000401	Кронштейн	BRACKET, LIGHT REAR	2
4	86050303	Контргайка М8	NUT LOCK HEX FLG STEEL M8	6
5	86559050	Болт CL8.8 М8x1.25x50	PLATE	4
6	86501124	Зажим крепления фонаря	CLAMP WORK LAMP BKT	4
7	86014116	Кронштейн фонаря	BRACKET, WORK LIGHT MOUNTING	2
8	308761	Болт Cl-8.8PI М8x1.25x25	BOLT-CARRIAGE, SqHd Cl-8.8PI M8 x 1.25 x 25 8.8	2

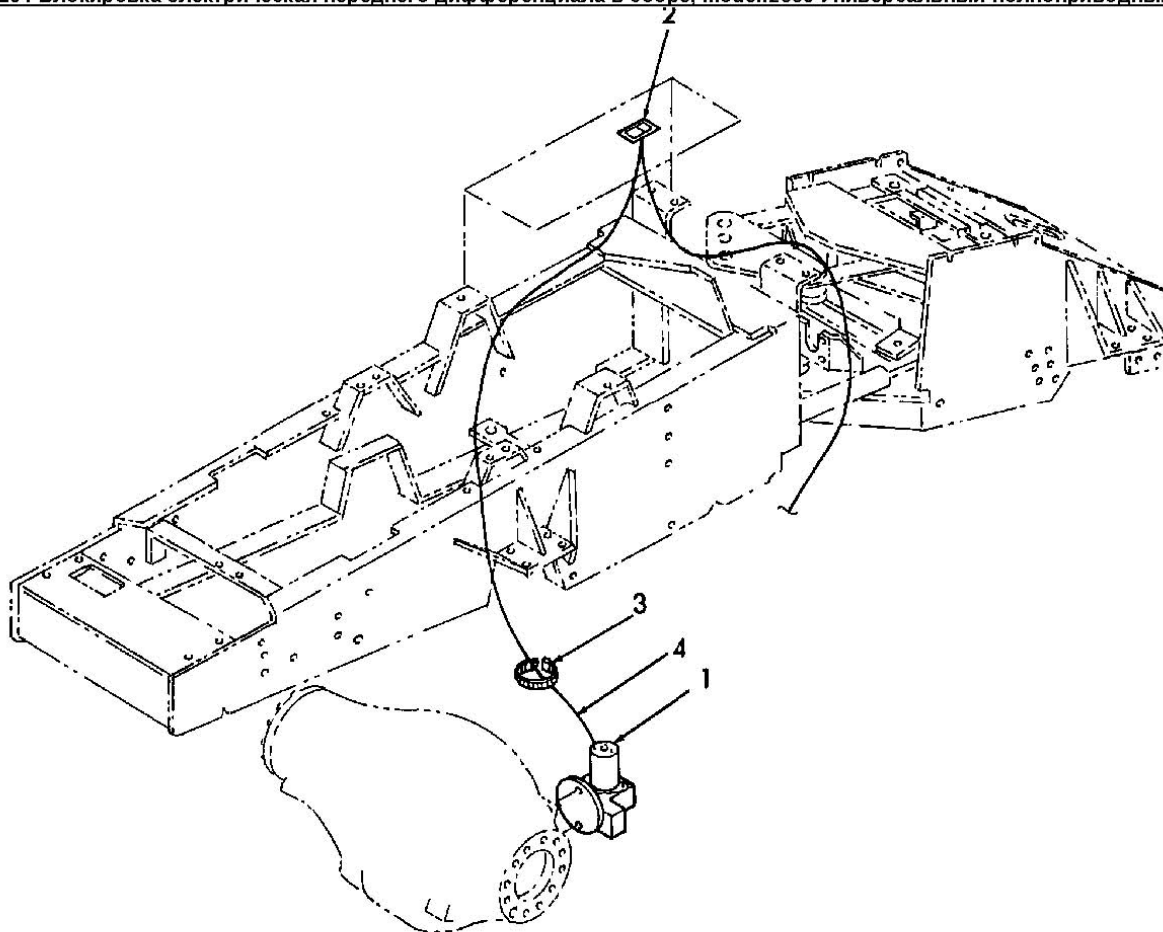


11D02 Набор габаритных фар				
Поз	Чертежный номер	Наименование	Description1	Кол-во
1	86030144	Крепление для трубы, левое	BRACKET TUBE SUPPORT LH	2
1	86030149	Крепление для трубы, правое	BRACKET TUBE SUPPORT RH	2
1	9707662	Кронштейн,	BRACKET - TUBE SUPPORT, EXTREMITY LIGHT MOUNT	2
2	86011090	Болт шестигранный FLG M10 X 70 8.8PL	BOLT HEX FLG M10 X 70 8.8PL	2
3	43395	Контргайка M10 x 1.5	Nut, Lock, CL 10, M10 x 1.5	2
4	9707663	U-образный болт M8x80x54x25	U-BOLT, ROUND BEND M8 x 80 x 54 x 25	2
5	86505868	Гайка шестигранная USR M 8 PL	NUT HEX FLG USR M 8 PL	4
6	86001638	Жгут выносного фонаря	HARNES ASSY, EXTREMITY LIGHT	1
7	86029308	Труба для внешнего крепления маячка	TUBE OUTER WARNING LAMP SUPT	2

### 11D02 Набор габаритных фар

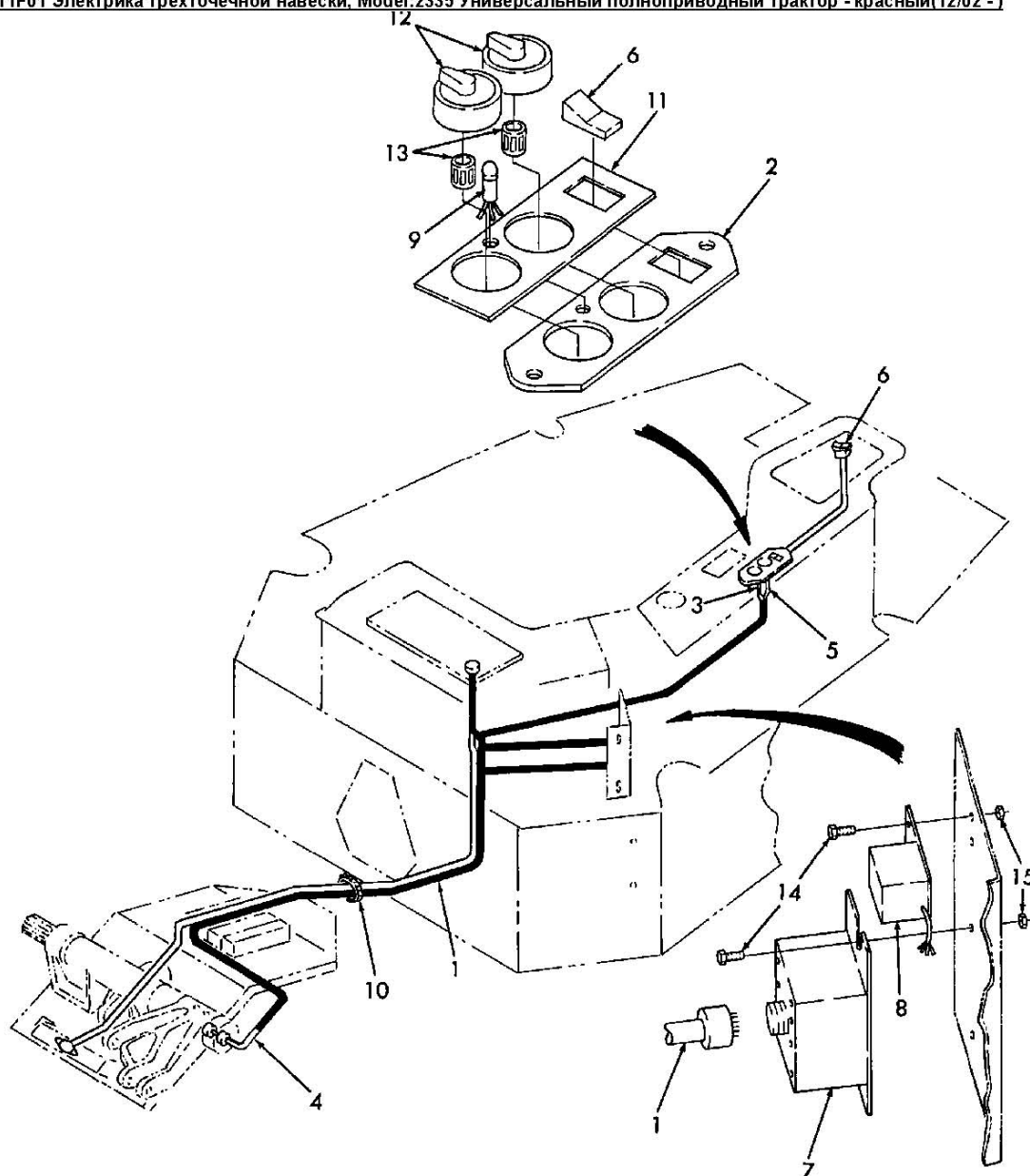
Поз	Чертежный номер	Наименование	Description1	Кол-во
8	9707661	Регулируемая опора сигнальной лампы	TUBE, ADJUSTABLE WARNING LAMP	2
9	9804266	Болт M12x25 8.8PL	BOLT, HEX FLG M12x25 8.8PL	2
10	43436	Гайка M12 Usr Pl	NUT - Hex Flange M12 Usr Pl	2
11	2748	Хомут 185мм	STRAP-TIE Nylon, Lth-185mm (Black) ADJUSTABLE	8
12	86012742	Маяк проблесковый	LAMP WARNING AMBER	1
13	V86061	Раз'ем	CONN HSG WIRE PIN 1 CKT	1
14	86002450	Раз'ем	CONNECTOR, WIRE PIN 20-14ga TIN PLT	1
15	9672309	Сигнальный фонарь	Lamp, Warning	2
16	529068	Лампа #1156 12В	LUMP BULB #1156 12V	1
17	86032624	Рассеиватель желтый, сигнальный/сигнальная фара	Lens - Amber , signal / Warning Lamp	2
18	NSS	Отдельно не продается	Not Sold Separately	2
19	NSS	Отдельно не продается	Not Sold Separately	8
20	86012666	Соединительный винт	ADAPTER REDUCING	1
21	83925303	Стопорная шайба M12 PL	WASHER LOCK M12 PL	1
22	9804279	Гайка M12 x 1.75"	NUT-HEX Flg M12 x 1.75in Class 8 Pl	1
23	86050361	Кольцо уплотнительное, диам.внут. 3/8 наруж. 1 1/16 толщина 3/16"	GROMMET, 3/8IDx3/16GTx1 1/16OD	2
24	86029111	Правый кронштейн фары	BRACKET EXTREMITY LIGHT RH	1
25	86029112	Левый кронштейн фары	BRACKET EXTREMITY LIGHT LH	1
26	86026766	Отражатель красный	CONSPICUITY TAPE RED	2
27	86026768	Люминесцентная лампа	TAPE FLUORESCENT	2
28	86026767	Отражатель желтый	CONSPICUITY TAPE YELLOW	2
29	43776	Болт CL 8.8, M12 x 1.75 x 30	Screw, Cap, Flg Hd, CL 8.8, M12 x 1.75 x 30	2
30	43436	Гайка M12 Usr Pl	NUT - Hex Flange M12 Usr Pl	2

**11E01 Блокировка электрическая переднего дифференциала в сборе, Model:2335 Универсальный полноприводный т**



86000062

<b>11E01 Блокировка электрическая переднего дифференциала в сборе</b>				
<b>Поз</b>	<b>Чертежный номер</b>	<b>Наименование</b>	<b>Description1</b>	<b>Кол-во</b>
1	V107211	Шайба блокиратора дифференциала	SHIFT ASSY, ELECTRIC DIFF-LOCK	1
2	86000539	Переключатель блокиратора дифференциала	SWITCH - ROCKER, DPDT Diff-Lock	1
3	2747	Накладка соединительная, нейлоновая, регулируемая	STRAP-TIE, NYLON, 4.00in ADJUSTABLE	15
4	9706433	Жгут блокиратора дифференциала	WIRE HARNESS ASSY, DIFF LOCK	1



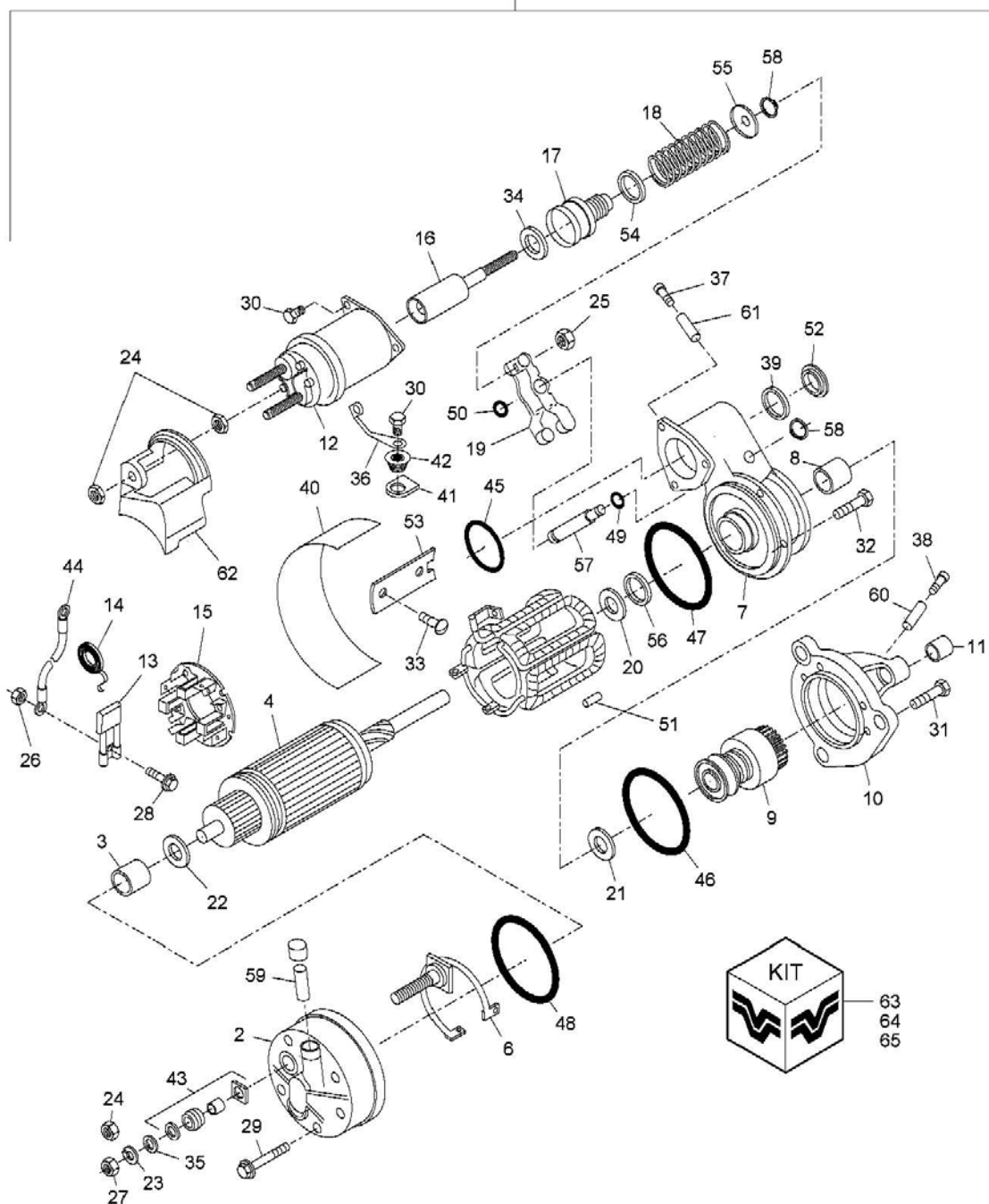
9707110

### 11F01 Электрика трехточечной навески

Поз	Чертежный номер	Наименование	Description1	Кол-во
1	9706434	Жгут 3-х точечной навески	HARNESS - ELECTRIC ASSY, 3Pth Cat IV	1
2	9706934	Панель переключателей	PLATE - SWITCH, ABS Molded, 3PT HITCH	1
3	86002423	Жгут потенциометра	WIRING ASSY,FEEDBACK POTENTIOMETER	1
4	9673038	Потенциометр обратной связи	WIRING ASSY FEEDBACK POT	1
5	86002448	Провод потенциометра	COMMAND UNIT - POTENTIOMETER, ELECTRIC WIRING	1
6	86000538	Переключатель 3-х точечной навески	SWITCH, ROCKER DPDT 3PTH	2
7	9701029	Модуль контроля сцепки	MODULE 3PT HITCH CONTROL	1

**11F01 Электрика трехточечной навески**

<b>Поз</b>	<b>Чертежный номер</b>	<b>Наименование</b>	<b>Description1</b>	<b>Кол-во</b>
8	86002452	Контроллер	CONTROLLER - ELECTRICAL CURRENT, 3-Pth Circuit	1
9	9673037	Лампа	LAMP, INDICATOR	1
10	2747	Накладка соединительная, нейлоновая, регулируемая	STRAP-TIE, NYLON, 4.00in ADJUSTABLE	12
11	9706935	Панель управления прицепным механизмом	DECAL, 3 POINT HITCH CONTROL	1
12	9848710	Кнопка электронного управления панелью приборов	KNOB ELECTRONIC CONTROL SWITCH	2
13	9824331	Фиксирующая пружина кнопки контроля радиодиапазона	CLIP - SPRING, SWITCH CONTROL KNOB RETAINER	4
14	9804255	Болт М6х16 CI-8.8 PI	CAPSCREW - HexHead Flanged, M6 x 16 CI-8.8 PI	4
15	86050300	Гайка	NUT	4

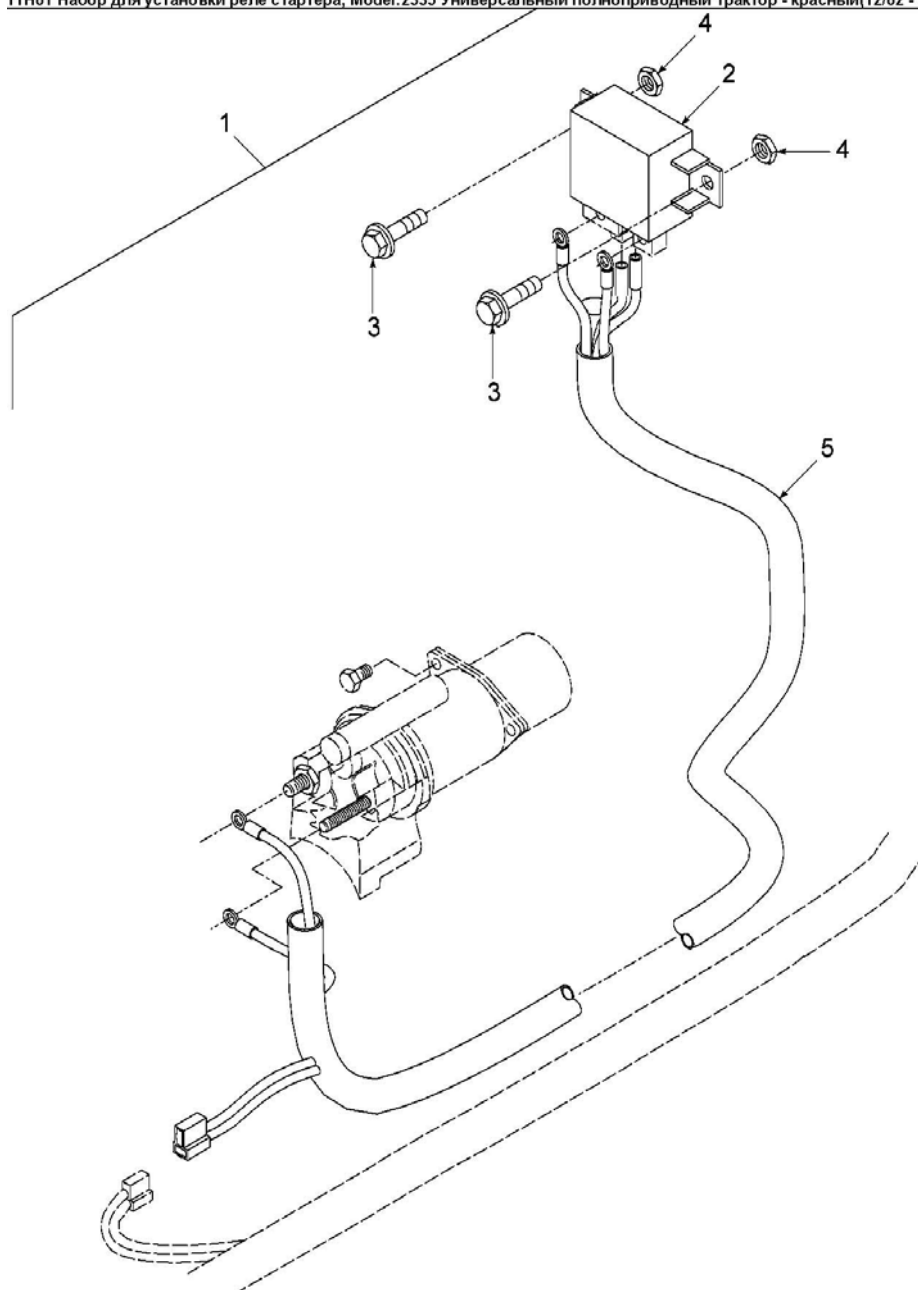


11G02 Стартер в сборе				
Поз	Чертежный номер	Наименование	Description1	Кол-во
1	9706425	Стартер 12В 42МТ	STARTER MOTOR 12V 42MT	1
2	86017815	Крышка стартера	FRAME, CE	1
3	86017816	ВТУЛКА СТАРТЕРА	ВТУЛКА СТАРТЕРА	1
4	86017817	Якорь стартера	ARMATURE	1
6	86017819	Провод	CABLE - LEAD CE TERM., STARTER ASSY	1
7	86017820	Корпус рычага	HOUSING, LEVER	1
8	86017821	ВТУЛКА СТАРТЕРА	ВТУЛКА СТАРТЕРА	1
9	274737	Бендикс	DRIVE UNIT - STARTER ASSY L4WD	1

<b>11G02 Стартер в сборе</b>				
<b>Поз</b>	<b>Чертежный номер</b>	<b>Наименование</b>	<b>Description1</b>	<b>Кол-во</b>
10	86017823	Корпус бендикса	HOUSING, DRIVE	1
11	86017824	ВТУЛКА СТАРТЕРА	ВТУЛКА СТАРТЕРА	1
12	9802164	Катушка стартера L4WD	SWITCH-SOLENOID, STARTER ASSY L4WD	1
13	784032	Щетка электрическая стартера мотора в сборе	BRUSH-ELECTRIC, STARTER MOTOR ASSY	4
14	86017827	Пружина щетки стартера	SPRING,BRUSH	4
15	86017828	Пластина	PLATE ASSEMBLY	1
16	86017829	Сердечник соленоида стартера	PLUNGER - SOLENOID, STARTER ASSY	1
17	86017830	Чехол катушки стартера	BOOT - SOLENOID, STARTER ASSY	1
18	86017831	Пружина штока катушки стартера	SPRING - PLUNGER, SOLENOID STARTER ASSY	1
19	86017832	Рычаг бендикса стартера	LEVER - SHIFT, STARTER MOTOR Assy L4wd	1
20	86017833	Шайба	WASHER,SPACE	1
21	86017834	Шайба	WASHER,BRAKE	1
22	86017835	Шайба упорная	WASHER,THRUST	1
23	80679	Шайба 0.5 PL	Washer Lock 0.50 PI	1
24	86017837	Гайка	NUT & WASHER	2
25	86017838	Гайка	NUT,PLUNGER	1
26	86017839	Гайка	NUT & WASHER	1
27	9638005	Гайка	NUT	6
28	86017841	Винт	SCREW	4
29	86017842	Болт и шайба	SCREW & WASHER	4
30	86017843	Болт и шайба	SCREW & WASHER	4
31	86017844	Болт	SCREW - DRIVE HOUSING for STARTER MOTOR	6
32	86017845	Болт	SCREW	1
33	86017846	Винт	SCREW	8
34	86017847	Шайба	WASHER - PLUNGER STARTER ASSY	1
35	86017848	Шайба	WASHER	1
36	86017849	Соединитель	CONNECTOR	1
37	86017850	Крышка	CUP, OIL	2
38	86017857	Крышка масленки	LEAD,TERM.	1
39	86017852	Уплотнение	GASKET	1
40	86017853	Изолятор	INSULATOR	1
41	86017854	Изолятор	INSULATOR	1
42	86017855	Изолятор	INSULATOR	1
43	86017856	Изоляционный материал	INSULATION PKG., CE TERMINAL L4WD	1
44	86017857	Крышка масленки	LEAD,TERM.	1
45	510185	Уплотнительное кольцо	O-RING	1
46	86536464	Уплотнительное кольцо	O-RING, DRIVE to LEVER HOUSINGS, STARTER	1
47	274296	Уплотнительное кольцо внут.диам.4.109" толщина 0.139"	O RING, 4.109IDx0.139THK	1

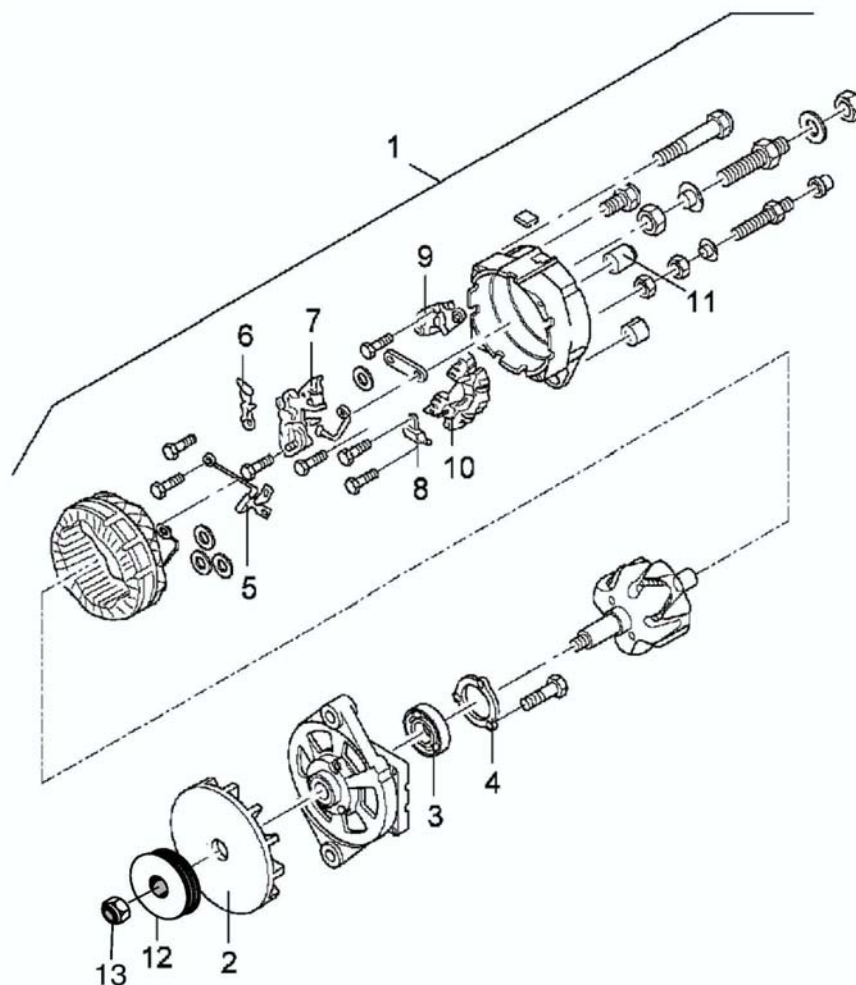


<b>11G02 Стартер в сборе</b>				
<b>Поз</b>	<b>Чертежный номер</b>	<b>Наименование</b>	<b>Description1</b>	<b>Кол-во</b>
48	274336	Уплотнительное кольцо внут.диам.4.747" толщина 0.070"	O RING	1
49	49886	Кольцо уплотнительное 0.239 IDX0.070 ТНК ВU	O'RING, Id-0.239in Thk-0.070in	1
50	49856	Уплотнительное кольцо, внут.диам.0.364" толщина 0.070"	O-Ring, .364" ID x .070" Thk, Throttle Spool	1
51	87336	Штифт диам. 3/16" длина 7/8"	PIN, SPRING 3/16DIAx7/8LG	1
52	86017865	Пробка	PLUG,INSPECT.	1
53	86017866	Полюсный наконечник	POLE,SHOE	1
54	86017867	Тарелка пружины	RETAINER - PLUNGER, STARTER ASSY	1
55	86017868	Тарелка пружины	RETAINER - PLUNGER SPRING, STARTER ASSY	1
56	86017869	Сальник	SEAL,OIL	1
57	86017870	Ось	SHAFT,SHAFT LV	1
58	86017871	Стопорное кольцо	RING - RETAINER, PLUNGER SPRING, STARTER ASSY	2
59	86017874	Фитиль масляный	WICK	1
60	86017873	Фитиль масляный	WICK	1
61	86017874	Фитиль масляный	WICK	1
62	9802163	Ось вилки	SHIELD - TERMINAL, STARTER Assy	1
63	86018014	Набор - рычаг переключения передач	KIT - SHIFT LEVER PKG.	AR
64	86018015	Набор - пакет с вкладышами	KIT - BUSHING PKG.	AR
65	86018016	Набор - пакет с щетками	KIT - BRUSH PKG.	AR
	86017818	Катушка	COIL, FIELD	1



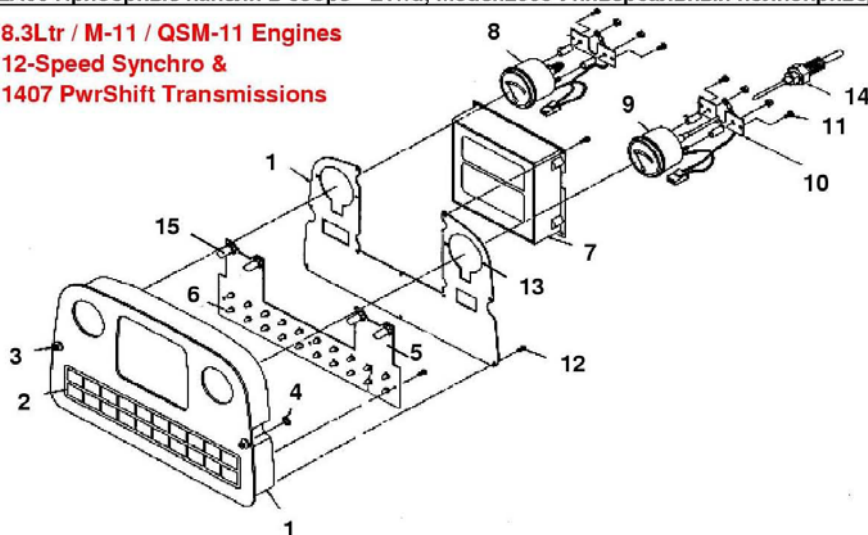
### 11Н01 Набор для установки реле стартера

Поз	Чертежный номер	Наименование	Description1	Кол-во
1	86019206	Комплект деталей стартера	KIT	1
2	9843767	Реле пуска 75 А	START RELAY 75A	1
3	86511953	Болт шестигранный FLG USR M 6 X 25 PL	BOLT HEX FLG USR M 6 X 25 PL	2
4	86012004	Гайка М6	WELL NUT M6	2
5	86018157	Жгут реле стартера	HARNESS - ASSEMBLY, STARTER RELAY	1

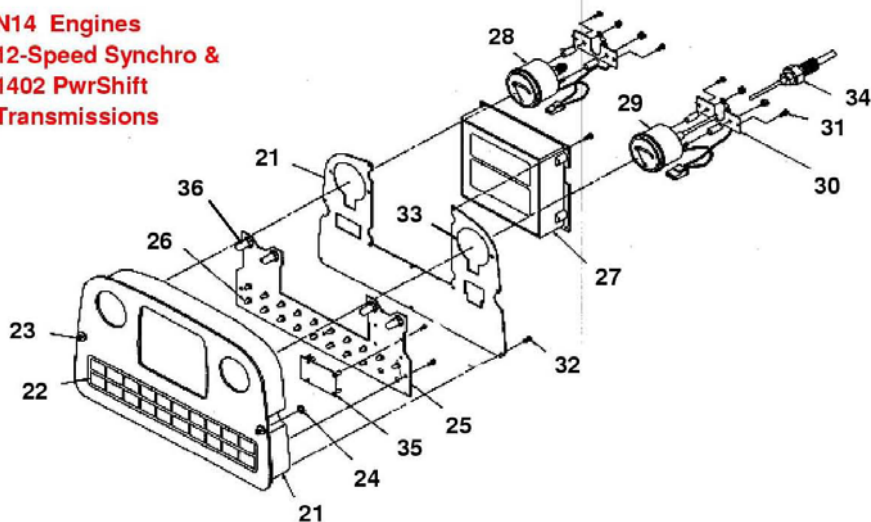


11J01 Генератор				
Поз	Чертежный номер	Наименование	Description1	Кол-во
1	9705428	Генератор переменного тока 130 А	ALTERNATOR 130 AMPS	1
1	9705428R	Генератор	ALTERN. REMAN	1
2	86507634	Крыльчатка генератора	FAN, ALTERNATOR	1
3	86507626	Подшипник 25.00IDX62ODX18.0	BRG ASSY 25.00IDX62ODX18.0	1
4	86507633	Фиксатор	PLATE, RETAIN	1
5	86507628	Диод	DIODE TRIO	1
6	86507632	Щетка генератора	BRUSH AND ARM ASSY	1
7	86507631	Узел держателя щетки генератора	BRUSH HOLDER ASSY	1
8	86507630	Конденсатор	CAPACITOR	1
9	86507629	Регулятор	REGULATOR	1
10	86507627	Мост выпрямительный	RECTIFIER BRIDGE	1
11	86507625	Ролик опорный (ролик подшипника)	BEARING ROLLER	1
12	-	-	-	NS
13	86560	Гайка	NUT	1

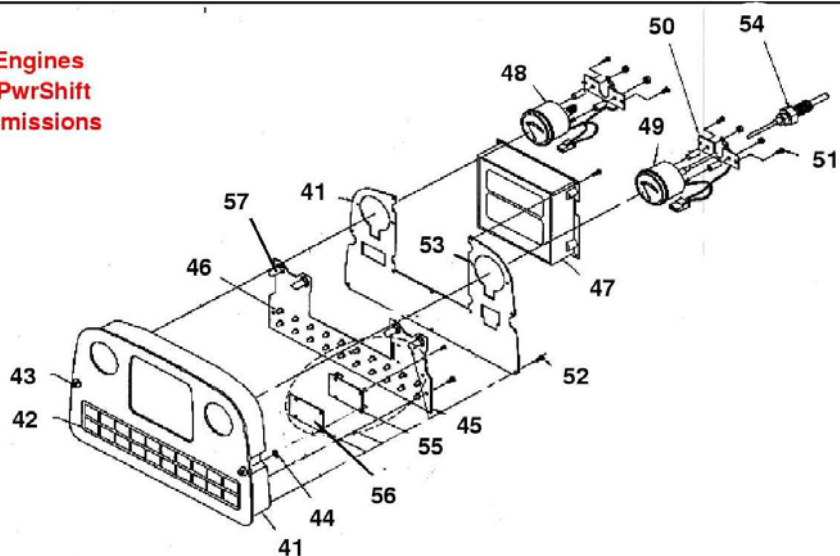
**8.3Ltr / M-11 / QSM-11 Engines  
12-Speed Synchro &  
1407 PwrShift Transmissions**



**N14 Engines  
12-Speed Synchro &  
1402 PwrShift  
Transmissions**



**N14 Engines  
1407 PwrShift  
Transmissions**

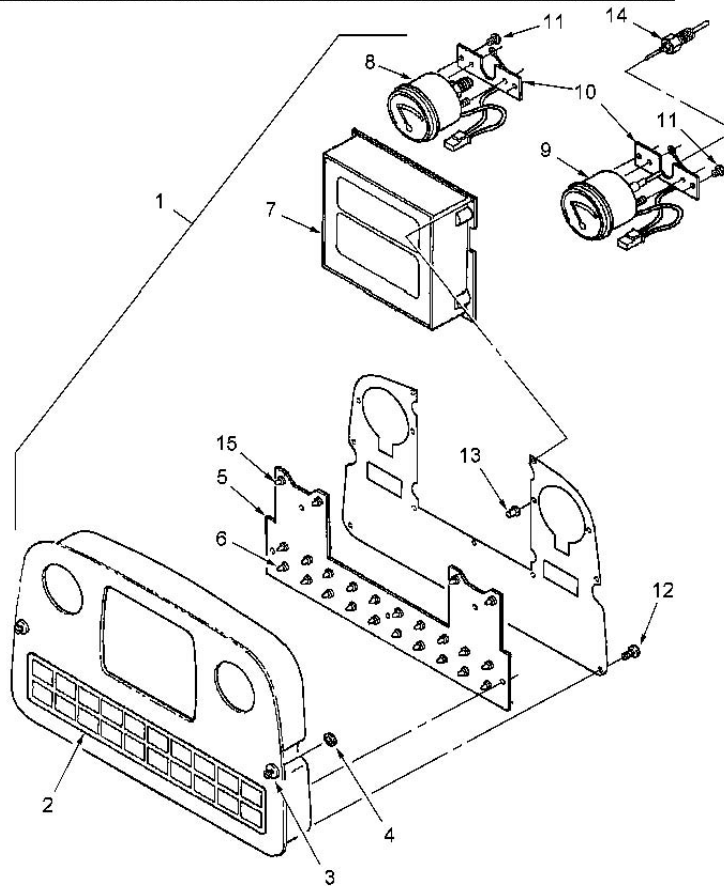


<b>12A00 Приборные панели в сборе - L4wd</b>				
<b>Поз</b>	<b>Чертежный номер</b>	<b>Наименование</b>	<b>Description1</b>	<b>Кол-во</b>
1a	9706886	Приборная панель, двигатель 8.3L L4wd	INSTRUMENT PANEL Assy 8.3L-Engine L4wd	NS
1b	86013838	Приборная панель, двигатель 8.3L/12МКПП/1402 АКПП	PANEL-INSTRUMENT, 8.3L-Engine / 12-Spd Synchro & 1402 PwrShift	NS
1c	86014445	Приборная панель, двигатель 8.3L/12МКПП/1402 АКПП	PANEL-INSTRUMENT, 8.3L-Engine / 12-Spd Synchro & 1402 PwrShift	NS
1d	86020084	Приборная панель, двигатель 8.3L/12МКПП/1402 АКПП	PANEL-INSTRUMENT, 8.3L-Engine / 12-Spd Synchro & 1402 PwrShift	NS
1e	86020204	Приборная панель, двигатель 8.3L/12МКПП/1402 АКПП	PANEL-INSTRUMENT, 8.3L-Engine / 12-Spd Synchro & 1402 PwrShift	NS
1f	86021099	Приборная панель, двигатель 8.3L/12МКПП/1402 АКПП	PANEL-INSTRUMENT, 8.3L-Engine / 12-Spd Synchro & 1402 PwrShift	NS
1g	86022025	Приборная панель, двигатель 8.3L/12МКПП/1402 АКПП	PANEL-INSTRUMENT, 8.3L-Engine / 12-Spd Synchro & 1402 PwrShift	1
1h	86035275	Приборная панель, двигатель 8.3L/12МКПП/1402 АКПП	PANEL-INSTRUMENT, 8.3L-Engine / 12-Spd Synchro & 1402 PwrShift	1
1i	86026506	Модуль инструментальной панели QSM11	MODULE INSTRUMENT PANEL QSM11	1
1j	86035265	Приборная панель QSM11	MODULE INSTRUMENT PANEL QSM11	1
2	-	-	-	NS
3	V62195	Винт 1/2"	STUD - QUARTER TURN 1/2in, Slot-Head	2
4	V62196	Шайба диам.внутр.0.60 наруж.11.70 толщина 0.38	WASHER - LOCK Camloc Od-11.70 Id-0.60 Thk-0.38	4
5	-	-	-	NS
5	86018936	Подсветка приборной панели, N14 МКПП	LIGHTBOARD - INSTRUMENT PANEL for N14 W/ Synchro ( End Date - Mar/ 2002 )	1
5	9706427	Подсветка приборной панели, 8.3ltr / M-11 / N-14	LIGHTBOARD - INSTRUMENT PANEL for 8.3ltr / M-11 / N-14 Engines ( End Date - Aug/99 )	1
6	86000318	Плато сигнальных ламп панели приборной	LAMP/SOCKET ASSY	AR
7	86014446	Приборная панель в сборе	MODULE ASSEMBLY	1
7	86021413	Модуль электронный инструментальной панели	MODULE-ELECTRONIC, INSTRUMENT PANEL	1
7	86031062	Модуль инструментальной панели QSM11 L4WD	MODULE - EIC TACH, INSTRUMENT PANEL-QSM11 L4WD	1
8	9706805	Датчик давления 0.75 PSI	GAUGE PRESSURE 0.75 PSI	1
9	86021095	Указатель температуры для панели № 86021094	GAUGE - COOLANT TEMPERATURE for PANEL Pt# 86021094	1
9	86022027	Датчик температуры хладагента	GAUGE COOLANT TEMP	1
9	86022060	Указатель температуры 220/225 F	GAUGE - COOLANT TEMPERATURE 2 Pin 220 / 225 DegF	1
9	86023090	Указатель температуры	GAUGE, TEMPERATURE - 3 PIN High Altitude	1
10	86000312	Кронштейн	BRACKET - GAUGE MOUNTING, EIC Assy	2
11	-	-	-	4
12	-	-	-	15
13	-	-	-	4
14	86002505	Фитинг датчика охлаждения, 1/2 - 14 NPT	FITTING - COOLING GAUGE, 1/2 - 14 NPT	1

<b>12A00 Приборные панели в сборе - L4wd</b>				
<b>Поз</b>	<b>Чертежный номер</b>	<b>Наименование</b>	<b>Description1</b>	<b>Кол-во</b>
15	86002506	Лампа	LAMP	4
15	86035825	Лампа подсветки инструментальной панели №1445	LAMP-BULB #1445, INSTRUMENT PANEL Assy	4
21	86035267	Приборная панель N14 W/ 1407 АКПП	MODULE - INSTRUMENT PANEL N14 W/ 1407 PwrShift	1
21a	86018934	Панель инструментальная	PANEL-INSTRUMENT, N14-Engine / 12-Spd Synchro & 1402 PwrShift	NS
21b	86020200	Панель инструментальная	PANEL-INSTRUMENT, N14-Engine / 12-Spd Synchro & 1402 PwrShift	1
21c	86021104	Панель инструментальная	PANEL-INSTRUMENT, N14-Engine / 12-Spd Synchro & 1402 PwrShift	NS
21d	86022026	Панель инструментальная	PANEL-INSTRUMENT, N14-Engine / 12-Spd Synchro & 1402 PwrShift	NS
21e	86029592	Панель инструментальная	PANEL-INSTRUMENT, N14-Engine / 12-Spd Synchro & 1402 PwrShift	1
21f	86035266	Панель инструментальная	PANEL-INSTRUMENT, N14-Engine / 12-Spd Synchro & 1402 PwrShift	1
22	-	-	-	1
23	V62195	Винт 1/2"	STUD - QUARTER TURN 1/2in, Slot-Head	2
24	V62196	Шайба диам.внутр.0.60 наруж.11.70 толщина 0.38	WASHER - LOCK Camloc Od-11.70 Id-0.60 Thk-0.38	4
25	86018936	Подсветка приборной панели, N14 МКПП	LIGHTBOARD - INSTRUMENT PANEL for N14 W/ Synchro ( End Date - Mar/ 2002 )	1
25	86031063	Подсветка приборной панели	LIGHTBOARD - INSTRUMENT PANEL for Pt# 86026506	1
25	9706427	Подсветка приборной панели, 8.3ltr / M-11 / N-14	LIGHTBOARD - INSTRUMENT PANEL for 8.3ltr / M-11 / N-14 Engines ( End Date - Aug/99 )	1
26	86000318	Плато сигнальных ламп панели приборной	LAMP/SOCKET ASSY	AR
27	86014446	Приборная панель в сборе	MODULE ASSEMBLY	1
27	86021413	Модуль электронный инструментальной панели	MODULE-ELECTRONIC, INSTRUMENT PANEL	1
27	86031062	Модуль инструментальной панели QSM11 L4WD	MODULE - EIC TACH, INSTRUMENT PANEL-QSM11 L4WD	1
28	9706805	Датчик давления 0.75 PSI	GAUGE PRESSURE 0.75 PSI	1
29	86021095	Указатель температуры для панели № 86021094	GAUGE - COOLANT TEMPERATURE for PANEL Pt# 86021094	1
29	86022027	Датчик температуры хладагента	GAUGE COOLANT TEMP	1
29	86022060	Указатель температуры 220/225 F	GAUGE - COOLANT TEMPERATURE 2 Pin 220 / 225 DegF	1
29	86023090	Указатель температуры	GAUGE, TEMPERATURE - 3 PIN High Altitude	1
30	86000312	Кронштейн	BRACKET - GAUGE MOUNTING, EIC Assy	2
31	-	-	-	4
32	-	-	-	15
33	-	-	-	4
34	86002505	Фитинг датчика охлаждения, 1/2 - 14 NPT	FITTING - COOLING GUAGE, 1/2 - 14 NPT	1
35	-	-	-	NS

<b>12A00 Приборные панели в сборе - L4wd</b>				
<b>Поз</b>	<b>Чертежный номер</b>	<b>Наименование</b>	<b>Description1</b>	<b>Кол-во</b>
36	86002506	Лампа	LAMP	4
36	86035825	Лампа подсветки инструментальной панели №1445	LAMP-BULB #1445, INSTRUMENT PANEL Assy	4
	86035267	Приборная панель N14 W/ 1407 АКПП	MODULE - INSTRUMENT PANEL N14 W/ 1407 PwrShift	1
41	86030018	Приборная панель, двигатель N14/12МКПП/1407 АКПП	PANEL-INSTRUMENT, N14-Engine / 12-Spd Synchro & 1407PwrShift	1
42	-	-	-	NS
43	V62195	Винт 1/2"	STUD - QUARTER TURN 1/2in, Slot-Head	2
44	V62196	Шайба диам.внутр.0.60 наруж.11.70 толщина 0.38	WASHER - LOCK Camloc Od-11.70 Id-0.60 Thk-0.38	4
45	86031064	Подсветка приборной панели N14 АКПП	LIGHTBOARD - MODULE INSTRMT PANEL N14-PwrShift	NS
46	86000318	Плато сигнальных ламп панели приборной	LAMP/SOCKET ASSY	AR
47	86021413	Модуль электронный инструментальной панели	MODULE-ELECTRONIC, INSTRUMENT PANEL	1
48	9706805	Датчик давления 0.75 PSI	GAUGE PRESSURE 0.75 PSI	1
49	86023090	Указатель температуры	GAUGE, TEMPERATURE - 3 PIN High Altitude	1
50	86000312	Кронштейн	BRACKET - GAUGE MOUNTING, EIC Assy	2
51	-	-	-	4
52	-	-	-	15
54	86002505	Фитинг датчика охлаждения, 1/2 - 14 NPT	FITTING - COOLING GUAGE, 1/2 - 14 NPT	1
55	-	-	-	NS
56	-	-	-	NS
57	86002506	Лампа	LAMP	4
57	86035825	Лампа подсветки инструментальной панели №1445	LAMP-BULB #1445, INSTRUMENT PANEL Assy	4

12A03 Приборная панель в сборе, Model: 2335 Универсальный полноприводный трактор - красный(12/02 -)



<b>12A03 Приборная панель в сборе</b>				
<b>Поз</b>	<b>Чертежный номер</b>	<b>Наименование</b>	<b>Description1</b>	<b>Кол-во</b>
1	86026506	Модуль инструментальной панели QSM11	MODULE INSTRUMENT PANEL QSM11	1
2	UNKNOWN	Главный тормозной цилиндр	Master Brake Cylinder - See Breakdown This Section 1.5 OD, Years: 01/01/1982-12/31/1984	1
3	V62195	Винт 1/2"	STUD - QUARTER TURN 1/2in, Slot-Head	2
4	V62196	Шайба диам.внутр.0.60 наруж.11.70 толщина 0.38	WASHER - LOCK Camloc Od-11.70 Id-0.60 Thk-0.38	2
5	86031063	Подсветка приборной панели	LIGHTBOARD - INSTRUMENT PANEL for Pt# 86026506	1
6	86000318	Плато сигнальных ламп панели приборной	LAMP/SOCKET ASSY	AR
7	86031062	Модуль инструментальной панели QSM11 L4WD	MODULE - EIC TACH, INSTRUMENT PANEL-QSM11 L4WD	1
8	9706805	Датчик давления 0.75 PSI	GAUGE PRESSURE 0.75 PSI	1
9	86023090	Указатель температуры	GAUGE, TEMPERATURE - 3 PIN High Altitude	1
10	86000312	Кронштейн	BRACKET - GAUGE MOUNTING, EIC Assy	2
11	PL	Топливный цилиндр	Purchase Locally - Part Not Sold Separately	4
12	PL	Топливный цилиндр	Purchase Locally - Part Not Sold Separately	15
13	PL	Топливный цилиндр	Purchase Locally - Part Not Sold Separately	4
14	86002505	Фитинг датчика охлаждения, 1/2 - 14 NPT	FITTING - COOLING GUAGE, 1/2 - 14 NPT	1
15	86002506	Лампа	LAMP	4